

BR 03-94

BR-CAL.301

Bell  Ross

Notice Technique	2	Instruções Técnicas	14
Technical Notes	4	Инструкция	16
Technische Anweisung	6	取扱説明書	18
Noticia Técnica	8	技术说明	20
Istruzioni Tecniche	10	기술 정보	22
Technische informatie	12	الدليل الفني	24

BR 03-94

BR-CAL.301

Mouvement : mécanique à remontage automatique. Calibre BR-CAL.301. Réserve de marche de 40 heures environ. **Fonctions** : heures, minutes et petites secondes. Chronographe : compteurs 30 mn et 60 secondes. Date avec correction rapide. Réglage de l'heure avec arrêt des secondes. **Boîtier** : diamètre 42 mm.

UTILISATION GÉNÉRALE

Mise en service. Lorsque la montre est arrêtée (couronne en position 0) : remonter le mécanisme en tournant la couronne dans le sens des aiguilles d'une montre. Après environ 40 rotations, la montre est complètement remontée (le mécanisme ne possède pas de butoir afin d'éviter une surtension du remontoir). L'autonomie de fonctionnement est alors de 40 heures environ. Lorsque la montre est portée, c'est l'automatisme qui remonte le mouvement. **Réglage de l'heure.** Tirer la couronne jusqu'à la position 2. L'aiguille des secondes est alors arrêtée ce qui permet un réglage à la seconde près. Régler l'heure en tournant la couronne dans le sens souhaité. **Réglage de la date.** Réglage rapide* (couronne en position 1) : tirer la couronne jusqu'à la position 1 et régler la date en tournant la couronne dans le sens inverse des aiguilles d'une montre. Réglage lent (couronne en position 2) : afin d'assurer un changement de date à minuit et non à midi, il est conseillé d'effectuer le réglage de la date à l'aide des aiguilles horaires. Tirer la couronne jusqu'à la position 2 et faites tourner les aiguilles jusqu'au changement de date. Régler ensuite l'heure précisément.

UTILISATION DU CHRONOGRAPHE

La fonction Chronographe permet la mesure d'un temps en minutes et secondes.

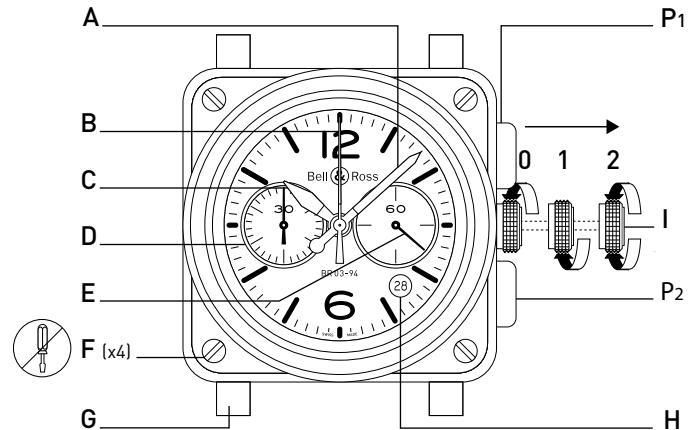
Mesure d'un temps.

- 1^{re} pression Poussoir P1 : déclenche la mesure du temps.
- 2^e pression Poussoir P1 : stoppe la mesure du temps.
- 3^e pression Poussoir P2 : remise à zéro et arrêt du chronographe.

Mesure d'un temps avec interruption.

- 1^{re} pression Poussoir P1 : déclenche la mesure du temps.
- 2^e pression Poussoir P1 : stoppe la mesure du temps.
- 3^e pression Poussoir P1 : relance la mesure du temps.
Ceci permet de soustraire au temps total chronométré un ou plusieurs intervalles de temps.
- 4^e pression Poussoir P1 : stoppe la mesure du temps.
- 5^e pression Poussoir P2 : remise à zéro et arrêt du chronographe.

- A. Aiguille des minutes
- B. Aiguille 60 secondes du chronographe
- C. Aiguille des heures
- D. Compteur 30 minutes du chronographe
- E. Aiguille des secondes
- F. Vis de fixation du boîtier (**NE JAMAIS DÉVISSER**)
- G. Attache du bracelet
- H. Date
- I. Couronne

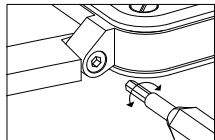


- P1. Poussoir 1. Start/Stop
- P2. Poussoir 2. Remise à zéro

0. Remonter le mécanisme manuellement (sens des aiguilles d'une montre)
1. Régler la date (sens inverse des aiguilles d'une montre)
2. Régler l'heure (sens des aiguilles d'une montre ou sens inverse)

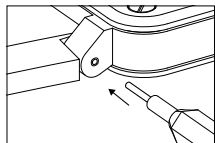
FIXATION DU BRACELET

Attaches (G) avec vis apparentes sur la face extérieure des cornes



Les 4 vis à tête creuse (creux à 6 pans / 1,3 mm de diamètre) servent à fixer le bracelet sur les attaches du boîtier. Ces vis doivent être manipulées avec précaution en utilisant les 2 outils adéquats livrés avec la montre dans son écrin.

Attaches (G) sans vis apparentes



Une barrette à ressort sert à fixer le bracelet sur les attaches du boîtier. Cette barrette doit être extraite avec précaution en utilisant l'outil adéquat livré avec la montre dans son écrin.

IMPORTANT

***Réglage rapide de la date.** Comme pour toutes les montres mécaniques dotées d'un calendrier, le réglage rapide de la date (couronne en position 1) NE DOIT EN AUCUN CAS être effectué entre 21.00 h (9 P.M.) et 3.00 h (3 A.M.).

Champs magnétiques. Les champs magnétiques peuvent altérer la bonne marche de votre montre. Aussi, nous vous conseillons d'éviter de placer votre montre à proximité des appareils électroniques qui peuvent générer des champs magnétiques importants (radio, smartphone, téléviseur, ordinateur, tablettes, enceintes acoustiques...).

Étanchéité. Une fois un réglage terminé et afin de garantir une parfaite étanchéité, repousser la couronne jusqu'à la position 0. La couronne ne doit jamais être manipulée sous l'eau.

Attention : les 4 vis (F) à tête fendue servent à fixer la lunette sur le corps du boîtier et à assurer l'étanchéité de la montre. Pour bénéficier de la garantie Bell & Ross, ces vis ne doivent jamais être dévissées.

ENTRETIEN

Après chaque immersion dans l'eau de mer, il est conseillé de rincer soigneusement la montre et son bracelet avec de l'eau douce. Il est également conseillé de réviser l'étanchéité de votre montre tous les deux ans.

GARANTIE INTERNATIONALE

Pour bénéficier de votre garantie internationale de 2 ans, votre carte doit être activée au moment de l'achat par votre point de vente agréé Bell & Ross et systématiquement présentée pour toute intervention. Vous pouvez désormais accéder à la version digitale de cette carte ainsi qu'à toutes les informations concernant votre montre en scannant le QR code ou en vous connectant sur :

www.bellross.com/warranty

Afin de garantir un service conforme aux exigences de la marque, toute intervention sur votre montre doit être effectuée par le centre de réparation Bell & Ross ou un horloger agréé Bell & Ross.

BR 03-94

BR-CAL.301

Movement: mechanical with automatic winding. Calibre BR-CAL.301. Power reserve approximately 40 hours. **Functions:** hours, minutes and sub seconds. Chronograph: 30-minute and 60-second counters. Date with quickset. Time-setting with hacking function. **Case:** 42 mm in diameter.

GENERAL USAGE

Starting the watch. *When the watch has stopped (crown in position 0) :* wind the movement by rotating the crown clockwise. After approximately 40 rotations, the watch is fully wound (the winding mechanism does not have a stop to prevent over-winding). The power reserve is approximately 40 hours when fully wound. When the watch is worn, the automatic mechanism will wind the movement. **Setting the time.** Pull the crown out to position 2. The seconds hand will stop, enabling you to set the time to the nearest second. Set the time by rotating the crown in the required direction. **Setting the date.** *Quickset* (crown in position 1) :* pull the crown out to position 1 and set the date by rotating the crown anticlockwise. *Slow setting (crown in position 2):* to ensure the date changes at midnight rather than noon, it is recommended you set the date by adjusting the hands of the watch. Pull the crown out to position 2 and turn the hands until the date changes. Then set the precise time.

USING THE CHRONOGRAPH

The chronograph function can measure time in minutes and seconds.

Measuring the time.

- 1st press of Pusher P1: sets off the time measurement.
- 2nd press of Pusher P1: stops the time measurement.
- 3rd press of Pusher P2: stops and resets the chronograph.

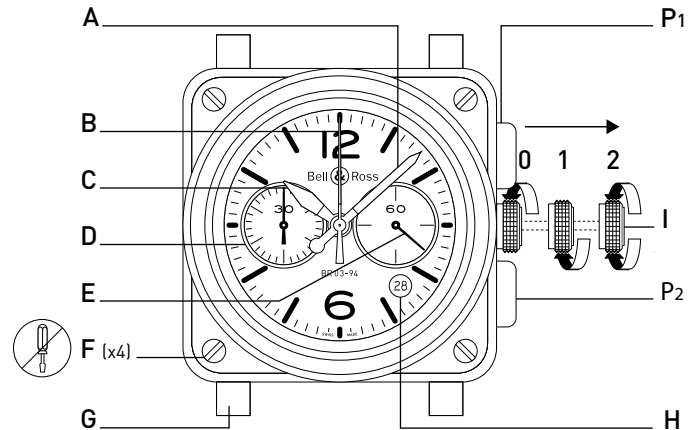
Measuring the time with an interruption.

- 1st press of Pusher P1: sets off the time measurement.
- 2nd press of Pusher P1: stops the time measurement.
- 3rd press of Pusher P1: restarts the time measurement.

This allows one or several time intervals to be subtracted from the total time measured.

- 4th press of Pusher P1: stops the time measurement.
- 5th press of Pusher P2: stops and resets the chronograph.

- A. Minute hand
- B. Chronograph 60-second hand
- C. Hour hand
- D. Chronograph 30-minute counter
- E. Seconds hand
- F. Case attachment screw (**NEVER UNSCREW**)
- G. Strap attachment
- H. Date
- I. Crown



P1. Pusher 1. Start/Stop

P2. Pusher 2. Reset

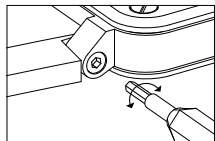
0. Wind the movement manually (rotate clockwise)

1. Set the date (rotate anticlockwise)

2. Set the time (rotate in either direction)

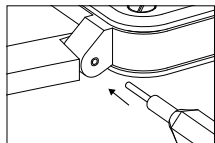
STRAP MOUNTING

Attachments (G) with screws on the outer face of the lugs



The 4 socket head screws (hexagon socket/1.3 mm diameter) mount the strap to the case attachments. These screws must be handled carefully, using the 2 tools supplied with the watch in its box.

Attachments (G) with no visible screws



A spring bar is used to fit the strap to the case attachments. This bar must be removed carefully using the appropriate tool provided with the watch in the box.

IMPORTANT

***Quickset date setting.** As with all mechanical watches with a date function, quickset date setting (crown in position 1) **MUST NOT UNDER ANY CIRCUMSTANCES** be carried out between the times of 9 P.M. (21:00) and 3 A.M. (03:00).

Magnetic fields. Magnetic fields can adversely affect the accuracy of your watch. Also, we would recommend that you avoid placing your watch near electronic devices that may generate large magnetic fields (radio, smartphone, television, computer, tablet, loudspeakers etc.).

Water resistance. Once the watch is set, to ensure perfect water resistance, push the crown back to position 0. Never operate the crown underwater.

Note: The 4 slotted screws (F) mount the bezel to the case and ensure the water resistance of the watch. To benefit from the Bell & Ross warranty, these screws must never be unscrewed.

MAINTENANCE

After being immersed in seawater, it is recommended to carefully rinse off the watch and strap with fresh water. It is also recommended to have the water resistance of your watch checked every two years.

INTERNATIONAL WARRANTY

To benefit from your 2-year international warranty, your card must be activated at the time of purchase by your approved Bell & Ross point of sale, and presented every time an intervention is performed. You can now access the digital version of this card and all the information relating to your watch by scanning the QR code or visiting: www.bellross.com/warranty

To ensure a service that meets the brand's exacting standards, any servicing of your watch must be carried out by the Bell & Ross service centre or a watchmaker approved by Bell & Ross.

BR 03-94

BR-CAL.301

Uhrwerk: mechanisch mit automatischem Aufzug. Kaliber BR-CAL.301. Ca. 40 Stunden Gangreserve. **Funktionen:** Stunden, Minuten und kleine Sekunde. Chronograph: 30-Minuten- und 60-Sekundenzähler. Datumsanzeige mit Schnellkorrektur. Einstellen der Uhrzeit mit Sekundenstopp. **Gehäuse:** 42 mm Durchmesser.

ALLGEMEINE VERWENDUNG

Inbetriebnahme. Wenn die Uhr stehen geblieben ist (Krone in Position 0): den Mechanismus aufziehen, dazu die Krone im Uhrzeigersinn drehen. Nach etwa 40 Drehungen ist die Uhr vollständig aufgezogen (der Mechanismus hat keinen Anschlag, um ein Überspannen des Aufzugs zu vermeiden). Die Gangreserve beträgt dann etwa 40 Stunden. Wenn die Uhr getragen wird, wird das Uhrwerk automatisch aufgezogen. **Einstellen der Uhrzeit.** Die Krone in Position 2 herausziehen. Der Sekundenzeiger wird gestoppt, so dass auf die Sekunde genau eingestellt werden kann. Die Uhrzeit durch Drehen der Krone in die gewünschte Richtung einstellen. **Einstellen des Datums.** *Schnelleinstellung** (Krone in Position 1): die Krone in Position 1 herausziehen und das Datum durch Drehen der Krone gegen den Uhrzeigersinn einstellen. *Langsames Einstellen* (Krone in Position 2): um einen Datumswechsel um Mitternacht (und nicht mittags) sicherzustellen, sollte das Datum mit dem Stundenzeiger eingestellt werden. Dazu die Krone in Position 2 herausziehen und die Zeiger bis zum Datumswechsel drehen. Anschließend die Uhrzeit genau einstellen.

VERWENDUNG DES CHRONOGRAPHEN

Die Chronographenfunktion ermöglicht eine Zeitmessung in Minuten und Sekunden.

Zeitmessung.

1. Druck auf Drücker P1: startet die Zeitmessung.
2. Druck auf Drücker P1: stoppt die Zeitmessung.
3. Druck auf Drücker P2: nullrückstellung und Stoppen des Chronographen.

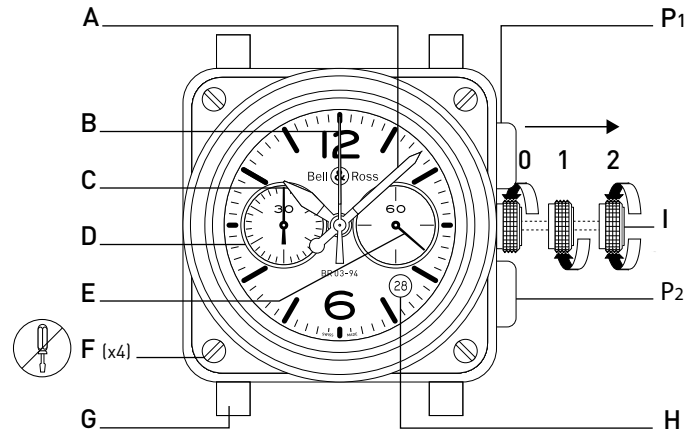
Zeitmessung mit Unterbrechung.

1. Druck auf Drücker P1: startet die Zeitmessung.
2. Druck auf Drücker P1: stoppt die Zeitmessung.
3. Druck auf Drücker P1: startet die Zeitmessung wieder.

Damit können von der gemessenen Gesamtzeit ein oder mehrere Zeitintervalle abgezogen werden.

4. Druck auf Drücker P1: stoppt die Zeitmessung.
5. Druck auf Drücker P2: nullrückstellung und Stoppen des Chronographen

- A. Minutenzeiger
- B. 60-Welchens Uhr des Chronographen
- C. Stundenzeiger
- D. 30-Minutenzähler des Chronographen
- E. Sekundenzeiger
- F. Befestigungsschrauben des Gehäuses (**NIE AUFSCHRAUBEN**)
- G. Bandanstoß
- H. Datum
- I. Krone



P1. Drücker 1. Start/Stop

P2. Drücker 2. Nullrückstellung

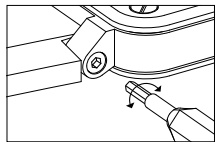
0. Den Mechanismus manuell aufziehen (im Uhrzeigersinn)

1. Das Datum einstellen (gegen den Uhrzeigersinn)

2. Die Uhrzeit einstellen (im Uhrzeigersinn oder umgekehrt)

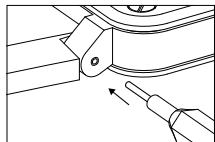
BEFESTIGUNG DES ARMBANDS

Bandanstöße (G) mit sichtbaren Schrauben an der Außenseite der Hörner



Mit den vier Hohl-schrauben (sechskant / 1,3 mm Durchmesser) wird das Armband an den Bandanstößen des Gehäuses befestigt. Diese Schrauben müssen vorsichtig mit den beiden zu diesem Zweck vorgesehenen, mit der Uhr in ihrer Schatulle gelieferten Werkzeugen manipuliert werden.

Bandanstöße (G) ohne sichtbare Schrauben



Das Armband wird mit einem Federsteg an den Bandanstößen des Gehäuses befestigt. Dieser Steg muss mit dem zu diesem Zweck vorgesehenen, mit der Uhr in ihrer Schatulle gelieferten Werkzeug vorsichtig herausgezogen werden.

WICHTIG

***Schnelleinstellen des Datum.** Wie bei allen mechanischen Uhren mit Kalender, darf die Schnelleinstellung des Datums (Krone in Position 1) **AUF KEINEN FALL** zwischen 21 Uhr (9 P.M.) und 3 Uhr (3 A.M.) vorgenommen werden.

Magnetfelder. Magnetfelder können die Ganggenauigkeit Ihrer Uhr beeinträchtigen. Wir empfehlen Ihnen, Ihre Uhr von elektronischen Geräten fern zu halten, die starke Magnetfelder erzeugen können (Radio, Smartphone, Fernseher, Computer, Tabletcomputer, Lautsprecher ...).

Wasserdichtigkeit. Nach dem Einstellen und um eine perfekte Dichtigkeit zu garantieren, die Krone wieder in Position 0 zurückdrücken. Die Krone darf auf keinen Fall unter Wasser betätigt werden.

Achtung: mit den vier Schlitzkopfschrauben (F) wird die Lünette am Gehäusekörper befestigt. Sie gewährleisten die Wasserdichtigkeit der Uhr. Sie dürfen niemals aufgeschraubt werden, sonst verliert die Garantie von Bell & Ross ihre Gültigkeit.

PFLEGE

Nach jedem Eintauchen in Salzwasser sollten die Uhr und ihr Armband gründlich mit Süßwasser gespült werden. Außerdem empfehlen wir, die Wasserdichtigkeit Ihrer Uhr alle zwei Jahre prüfen zu lassen.

INTERNATIONALE GARANTIE

Um von Ihrer internationalen Garantie von 2 Jahren Gebrauch zu machen, muss Ihre Karte beim Kauf Ihrer Uhr von Ihrem Bell & Ross Vertragshändler aktiviert und grundsätzlich bei jedem Eingriff an der Uhr vorgelegt werden. Sie können dann durch Scannen des QR-Codes oder auf: www.bellross.com/warranty die digitale Version der Karte sowie alle Informationen zu Ihrer Uhr einsehen.

Um ein Funktionieren zu garantieren, das den Ansprüchen der Marke genügt, müssen alle Eingriffe an Ihrer Uhr von einem Bell & Ross-Reparaturcenter oder von einem von Bell & Ross zugelassenen Uhrmacher vorgenommen werden.

BR 03-94

BR-CAL.301

Movimiento: mecánico de cuerda automática. Calibre BR-CAL.301. Reserva de marcha de alrededor de 40 horas. **Funciones:** horas, minutos y segundero pequeño. Cronógrafo: contadores de 30 minutos y de 60 segundos. Fecha con corrección rápida. Ajuste de la hora con parada de los segundos. **Caja:** 42 mm de diámetro.

USO GENERAL

Puesta en marcha. Cuando el reloj está parado (corona en posición 0): dar cuerda al mecanismo girando al corona en el sentido de las agujas del reloj. Después de unas 40 rotaciones, se le habrá dado toda la cuerda al reloj (el mecanismo no tiene un tope para evitar una sobretensión al dar cuerda). La autonomía de funcionamiento pasa a ser de alrededor de 40 horas. Mientras se lleve el reloj, el automatismo dará cuerda al movimiento. **Ajuste de la hora.** Colocar la corona en la posición 2. El segundero se para, lo que permite efectuar un ajuste por segundos. Ajustar la hora girando la corona en el sentido deseado. **Ajuste de la fecha.** *Ajuste rápido** (corona en posición 1): colocar la corona en la posición 1 y ajustar la fecha girando la corona en el sentido contrario a las agujas del reloj. *Ajuste lento* (corona en posición 2): para garantizar un cambio de fecha a medianoche y no a mediodía, se recomienda efectuar el ajuste de la fecha con la ayuda de las agujas de las horas. Colocar la corona en la posición 2 y girar las agujas hasta cambiar la fecha. A continuación, ajustar la hora de forma precisa.

USO DEL CRONÓGRAFO

La función Cronógrafo permite medir un tiempo en minutos y segundos.

Medir un tiempo.

- 1.ª presión del pulsador P1: activa la medición del tiempo.
- 2.ª presión del pulsador P1: para la medición del tiempo.
- 3.ª presión del pulsador P2: pone a cero y para el cronógrafo.

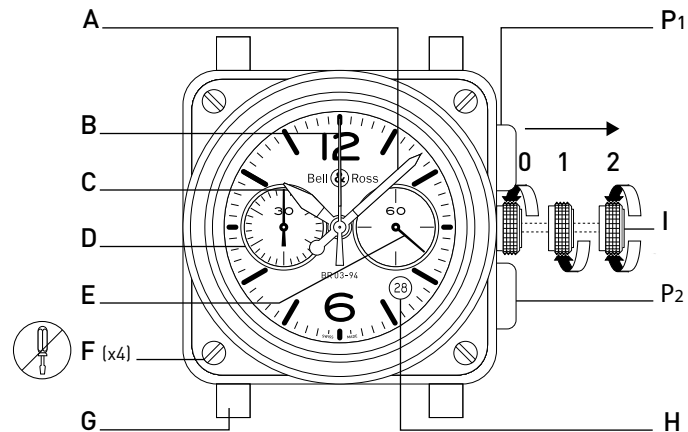
Medir un tiempo con interrupción.

- 1.ª presión del pulsador P1: activa la medición del tiempo.
- 2.ª presión del pulsador P1: para la medición del tiempo.
- 3.ª presión del pulsador P1: reactiva la medición del tiempo.

Esto permite restar al tiempo total cronometrado uno o varios intervalos de tiempo.

- 4.ª presión del pulsador P1: para la medición del tiempo.
- 5.ª presión del pulsador P2: pone a cero y para el cronógrafo.

- A. Minutero
- B. Aguja de 60 segundos del cronógrafo
- C. Aguja de las horas
- D. Contador de 30 minutos del cronógrafo
- E. Segundero
- F. Tornillo de fijación de la caja (**NO DESATORNILLAR NUNCA**)
- G. Fijación de la pulsera
- H. Fecha
- I. Corona



P1. Pulsador 1. Start/Stop

P2. Pulsador 2. Puesta a cero

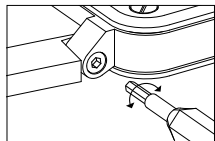
0. Dar cuerda al mecanismo manualmente (en el sentido de las agujas del reloj)

1. Ajustar la fecha (en el sentido contrario a las agujas del reloj)

2. Ajustar la hora (en el sentido de las agujas del reloj o en el sentido contrario)

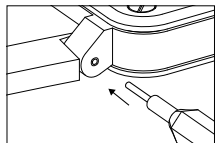
FIJACIÓN DE LA PULSERA

Fijaciones (G) con tornillos visibles en la cara exterior de los cuernos



Los 4 tornillos con cabeza hueca (hendidura hexagonal/1,3 mm de diámetro) sirven para fijar la pulsera a las fijaciones de la caja. Estos tornillos deben manipularse con precaución utilizando las dos herramientas adecuadas incluidas en el estuche del reloj.

Fijaciones (G) sin tornillos visibles



Una barra con muelle sujeta la pulsera a las fijaciones de la caja. Esta barra debe extraerse con precaución con la ayuda de la herramienta adecuada utilizada que se incluye en el estuche del reloj.

IMPORTANTE

***Ajuste rápido de la fecha.** Como en todos los relojes mecánicos con calendario, el ajuste rápido de la fecha (corona en posición 1) **NO DEBE EFECTUARSE EN NINGÚN CASO** entre las 21.00 h (9 pm) y las 3.00 h (3 am).

Campos magnéticos. Los campos magnéticos pueden alterar el buen funcionamiento del reloj. Asimismo, le aconsejamos que evite situar el reloj cerca de aparatos electrónicos que puedan generar campos magnéticos importantes (radios, smartphones, televisores, ordenadores, tablets, altavoces acústicos, etc.).

Hermeticidad. Para garantizar una perfecta hermeticidad después de realizar un ajuste, volver a colocar la corona en la posición 0. La corona nunca debe manipularse en el agua.

Atención: Los 4 tornillos (F) con cabeza ranurada sirven para fijar el bisel al cuerpo de la caja y garantizar la hermeticidad del reloj. Para disfrutar de la garantía Bell & Ross, no deben quitarse nunca esos tornillos.

MANTENIMIENTO

Después de cada inmersión en agua de mar, se recomienda aclarar con cuidado el reloj y la pulsera en agua dulce. También se recomienda revisar la hermeticidad del reloj cada dos años.

GARANTÍA INTERNACIONAL

Para beneficiarse de su garantía internacional de 2 años, debe activar su tarjeta en el momento de la compra en un punto de venta autorizado de Bell & Ross y presentarla en cada intervención. Además, podrá acceder a la versión digital de la tarjeta, así como a toda la información relativa a su reloj, escaneando el código QR o visitando el siguiente sitio web: www.bellross.com/warranty

Para garantizar un servicio conforme a las exigencias de la marca, cualquier intervención en el reloj debe efectuarla un centro de reparación Bell & Ross o un relojero acreditado por Bell & Ross.

BR 03-94

BR-CAL.301

Movimento: meccanico a carica automatica. Calibro BR-CAL.301. Riserva di carica circa 40 ore. **Funzioni:** ore, minuti e piccoli secondi. Cronografo: contatori 30 minuti e 60 secondi. Data con correzione rapida. Impostazione dell'ora con arresto dei secondi. **Cassa:** diametro 42 mm.

UTILIZZO GENERALE

Regolazione iniziale. Quando l'orologio è fermo (corona in posizione 0): caricare il meccanismo ruotando la corona in senso orario. Dopo circa 40 giri, l'orologio è completamente carico (il meccanismo non possiede un dispositivo di arresto per evitare un'eccessiva tensione della corona). La riserva di carica è di circa 40 ore. Quando l'orologio viene indossato, il movimento si carica automaticamente. **Impostazione dell'ora.** Estrarre la corona in posizione 2. La lancetta dei secondi si arresta, consentendo così di impostare l'ora con precisione al secondo. Impostare l'ora ruotando la corona nel senso desiderato. **Impostazione della data.** *Impostazione rapida** (corona in posizione 1): estrarre la corona in posizione 1 e impostare la data ruotando la corona in senso antiorario. *Impostazione lenta* (corona in posizione 2): per assicurare il cambio della data a mezzanotte, e non a mezzogiorno, si consiglia di impostare la data con le lancette orarie. Estrarre la corona in posizione 2 e ruotare le lancette fino al cambio della data. Impostare successivamente l'ora esatta.

UTILIZZO DEL CRONOGRAFO

La funzione Cronografo consente di misurare un periodo di tempo in minuti e secondi.

Misurazione di un tempo.

- 1ª pressione Pulsante P1: avvia la misurazione del tempo.
- 2ª pressione Pulsante P1: arresta la misurazione del tempo.
- 3ª pressione Pulsante P2: azzeramento e arresto del cronografo.

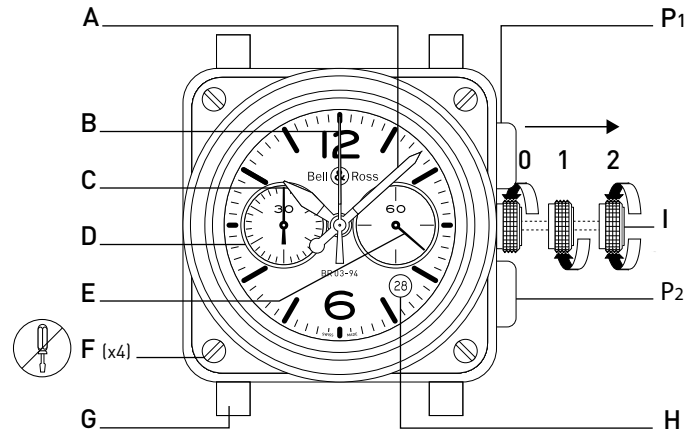
Misurazione di un tempo con interruzione.

- 1ª pressione Pulsante P1: avvia la misurazione del tempo.
- 2ª pressione Pulsante P1: arresta la misurazione del tempo.
- 3ª pressione Pulsante P1: riavvia la misurazione del tempo.

Questo permette di sottrarre al totale cronometrato uno o più intervalli di tempo.

- 4ª pressione Pulsante P1: arresta la misurazione del tempo.
- 5ª pressione Pulsante P2: azzeramento e arresto del cronografo.

- A. Lancetta dei minuti
- B. Lancetta 60 secondi del cronografo
- C. Lancetta delle ore
- D. Contatore 30 minuti del cronografo
- E. Lancetta dei secondi
- F. Vite di fissaggio della cassa (**NON SVITARE MAI**)
- G. Attacco del cinturino
- H. Data
- I. Corona



P1. Pulsante 1. Start/Stop

P2. Pulsante 2. Azzeramento

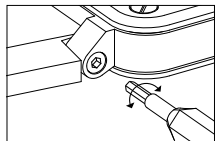
0. Caricare il meccanismo manualmente (senso orario)

1. Impostare la data (senso antiorario)

2. Impostare l'ora (senso orario o antiorario)

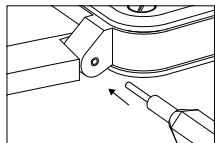
FISSAGGIO DEL CINTURINO

Attacchi (G) con viti a vista sul lato esterno delle anse



Le 4 viti a testa cava (testa esagonale incassata / 1,3 mm di diametro) servono a fissare il cinturino sugli attacchi della cassa. Queste viti devono essere maneggiate con cautela, utilizzando i 2 utensili speciali forniti nell'astuccio insieme all'orologio.

Attacchi (G) senza viti a vista



Una barretta a molla serve a fissare il cinturino sugli attacchi della cassa. Questa barretta deve essere estratta con cautela con l'apposito strumento fornito nell'astuccio assieme all'orologio.

IMPORTANTE

***Impostazione rapida della data.** Come per tutti gli orologi meccanici dotati di calendario, l'impostazione rapida della data (corona in posizione 1) **NON DEVE MAI** essere effettuata tra le ore 21.00 (9 P.M.) e le ore 3.00 (3 A.M.).

Campi magnetici. I campi magnetici possono alterare il buon funzionamento del vostro orologio. Vi consigliamo di non lasciare l'orologio vicino a dispositivi elettronici che possono generare forti campi magnetici (radio, smartphone, TV, PC, tablet, altoparlanti...).

Impermeabilità. Dopo aver terminato la regolazione e per garantire una tenuta perfetta, spingere la corona in posizione 0. Non manipolare mai la corona sotto l'acqua.

Attenzione: Le 4 viti (F) a taglio servono a fissare la lunetta sul corpo della cassa e a garantire l'impermeabilità dell'orologio. Per poter beneficiare della garanzia Bell & Ross, queste viti non devono mai essere svitate.

MANUTENZIONE

Dopo ogni immersione in acqua di mare si consiglia di risciacquare accuratamente con acqua dolce l'orologio e il suo cinturino. Si consiglia inoltre di far eseguire la revisione dell'impermeabilità dell'orologio almeno ogni due anni.

GARANZIA INTERNAZIONALE

Per usufruire della garanzia internazionale di 2 anni, la scheda deve essere attivata dal punto vendita autorizzato Bell & Ross al momento dell'acquisto e presentata in occasione di qualunque intervento. È attualmente possibile accedere alla versione digitale di questa scheda, come anche a tutte le informazioni riguardanti l'orologio, tramite il codice QR o collegandosi al sito www.bellross.com/warranty. Per garantire un'assistenza tecnica all'altezza delle esigenze della marca, tutti gli interventi sui nostri orologi devono essere effettuati da un centro riparazioni Bell & Ross o da un orologiaio autorizzato da Bell & Ross.

BR 03-94

BR-CAL.301

Uurwerk: automatisch opwindend mechaniek. Kaliber BR-CAL.301. Gangreserve van ongeveer 40 uur. **Functies:** uren, minuten en kleine seconden. Chronograaf: tellers 30 minuten en 60 seconden. Datumaanduiding met snelcorrectie. Instellen van de tijd met stilstaande secondewijzer. **Kast:** diameter 42 mm.

GEBRUIK - ALGEMEEN

In gebruik nemen. *Als het horloge is gestopt* (kroon in stand 0): wind het uurwerk op door de kroon rechtsom te draaien. Na ongeveer 40 omwentelingen is het horloge volledig opgewonden (het uurwerk heeft geen aanslag om te voorkomen dat het mechanisme te strak wordt opgewonden). De werkingsduur is dan ongeveer 40 uur. Tijdens het dragen van het horloge wordt het automatisch opgewonden door het opwindmechanisme. **Instellen van de tijd.** Trek de kroon uit tot stand 2. De secondewijzer is dan gestopt, waardoor een instelling tot op de seconde nauwkeurig mogelijk is. Stel de tijd in door de kroon in de gewenste richting te draaien. **Instellen van de datum.** *Snel instellen** (kroon in stand 1): trek de kroon uit tot stand 1 en stel de datum in door de kroon linksom te draaien. *Langzaam instellen* (kroon in stand 2): om ervoor te zorgen dat de datum om middernacht verandert en niet om 12 uur 's middags, adviseren wij de datum in te stellen met behulp van de wijzers van het horloge. Trek de kroon uit tot stand 2 en verdraai de wijzers tot de datum verandert. Stel vervolgens de tijd nauwkeurig in.

GEBRUIK VAN DE CHRONOGRAAF

Met de chronograaffunctie kan een tijd in minuten en seconden worden gemeten.

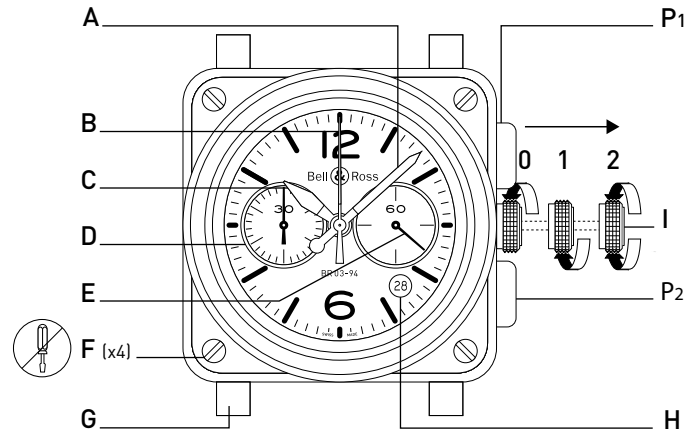
Meten van een tijd.

- 1e druk op drukknop P1: start het meten van de tijd.
- 2e druk op drukknop P1: stopt het meten van de tijd.
- 3e druk op drukknop P2: op nul terugzetten en stoppen van de chronograaf.

Meten van een tijd met onderbreking.

- 1e druk op drukknop P1: start het meten van de tijd.
- 2e druk op drukknop P1: stopt het meten van de tijd.
- 3e druk op drukknop P1: start opnieuw het meten van de tijd.
Hierdoor kunnen een of meer tijdsintervallen worden afgetrokken van de gemeten totaal tijd.
- 4e druk op drukknop P1: stopt het meten van de tijd.
- 5e druk op drukknop P2: op nul terugzetten en stoppen van de chronograaf.

- A. Minutenwijzer
- B. 60-secondewijzer van de chronograaf
- C. Urenwijzer
- D. 30-minutenteller van de chronograaf
- E. Secondewijzer
- F. Bevestigingsschroef van de kast (**NOOIT LOSDRAAIEN**)
- G. Bevestiging van de horlogeband
- H. Datum
- I. Kroon



P1. Drukknop 1. Start/Stop

P2. Drukknop 2. Op nul terugzetten

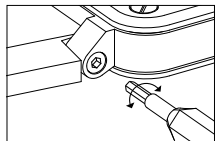
0. Horloge met de hand opwinden (rechtsom)

1. Datum instellen (linksom)

2. Tijd instellen (rechtsom of linksom)

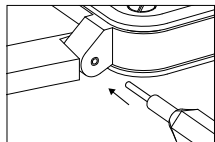
BEVESTIGING VAN DE HORLOGEBAND

Bevestigingen (G) met zichtbare schroeven op de buitenkant van de hoekpunten



De 4 inbusschroeven (binnenzeskant met diameter van 1,3 mm) houden de horlogeband vast op de bevestigingen van de kast. Het los- en vastdraaien van deze schroeven moet met zorg gebeuren en gebruik hierbij uitsluitend de 2 hiervoor bestemde gereedschappen die in het etui bij het horloge zijn geleverd.

Bevestigingen (G) zonder zichtbare schroeven



Een veerstift houdt de horlogeband vast aan de bevestigingspunten van de kast. Het verwijderen van deze stift moet met zorg gebeuren en gebruik hierbij uitsluitend het hiervoor bestemde gereedschap dat in het etui bij het horloge is geleverd.

BELANGRIJK

***Snel afstellen van de datum.** Zoals voor alle mechanische horloges met een kalender, mag het snel afstellen van de datum (kroon in stand 1) **IN GEEN ENKEL GEVAL** gebeuren tussen 21:00 u (9 uur 's avonds) en 3:00 u (3 uur 's nachts).

Magnetische velden. Magnetische velden kunnen de goede werking van het horloge nadelig beïnvloeden. Wij adviseren u daarom uw horloge niet vlakbij elektronische apparaten te leggen die sterke magnetische velden kunnen opwekken (radio, smartphone, televisie, pc, tablet, luidsprekerbox, enz.).

Magnetische velden. Magnetische velden kunnen de goede werking van het horloge nadelig beïnvloeden. Wij adviseren u daarom uw horloge niet vlakbij elektronische apparaten te leggen die sterke magnetische velden kunnen opwekken (radio, smartphone, televisie, pc, tablet, luidsprekerbox, enz.).

Let op: De 4 sleufkopschroeven (F) houden de ring vast op de kast en zorgen voor de waterdichtheid van het horloge. Als deze schroeven worden losgedraaid vervalt de Bell & Ross-garantie.

ONDERHOUD

Als het horloge in aanraking is geweest met zeewater, adviseren wij het horloge en de horlogeband zo snel mogelijk zorgvuldig schoon te spoelen met zoet water. Ook adviseren wij de waterdichtheid van het horloge elke twee jaar te laten controleren.

INTERNATIONALE GARANTIE

Om recht te hebben op uw 2-jarige internationale garantie moet uw kaart worden geactiveerd tijdens de aankoop in een officieel Bell & Ross verkooppunt en systematisch worden gepresenteerd voor elke klantenserviceaanvraag. U hebt voortaan online toegang tot de digitale versie van deze kaart en tot alle informatie over uw horloge, door het scannen van de QR-code of door in te loggen op:

www.bellross.com/warranty

Om een service te kunnen garanderen die past bij de eisen van ons merk, mogen werkzaamheden aan het horloge uitsluitend worden uitgevoerd door het Bell & Ross-reparatiecentrum of een erkende Bell & Ross-dealer.

BR 03-94

BR-CAL.301

Movimento: mecânico de corda automática. Calibre BR-CAL.301. Reserva de marcha de 40 horas, aproximadamente. **Funções:** horas, minutos e segundos pequenos. Cronógrafo: contadores de 30 minutos e de 60 segundos. Data com correcção rápida. Acerto da hora com paragem dos segundos. **Caixa:** diâmetro de 42 mm.

UTILIZAÇÃO GERAL

Utilização. Com o relógio parado (coroa na posição 0) : dar corda ao mecanismo, rodando a coroa no sentido dos ponteiros do relógio. Após cerca de 40 voltas, o relógio tem a corda completa (o mecanismo não dispõe de batente para evitar uma sobretensão do mecanismo de dar corda). A autonomia de funcionamento é, então, de 40 horas, aproximadamente. Quando o relógio está a ser usado, é o automatismo que dá corda ao movimento. **Acerto da hora.** Puxar a coroa para a posição 2. O ponteiro dos segundos pára, o que permite um acerto preciso ao segundo. Para acertar a hora, rodar a coroa no sentido pretendido. **Acerto da data.** Acerto rápido* (coroa na posição 1): puxar a coroa para a posição 1 e acertar a data, rodando a coroa no sentido contrário ao dos ponteiros do relógio. Acerto lento (coroa na posição 2): para assegurar uma mudança da data à meia-noite e não ao meio-dia, aconselha-se a proceder ao acerto da data com auxílio dos ponteiros das horas e dos minutos. Puxar a coroa para a posição 2 e fazer girar os ponteiros até que a data mude. Em seguida, acertar a hora com precisão.

UTILIZAÇÃO DO CRONÓGRAFO

A função Cronógrafo permite medir um tempo em minutos e segundos.

Medição de um tempo.

- 1.ª pressão Botão P1: inicia a medição do tempo.
- 2.ª pressão Botão P1: pára a medição do tempo.
- 3.ª pressão Botão P2: reposição a zero e paragem do cronógrafo.

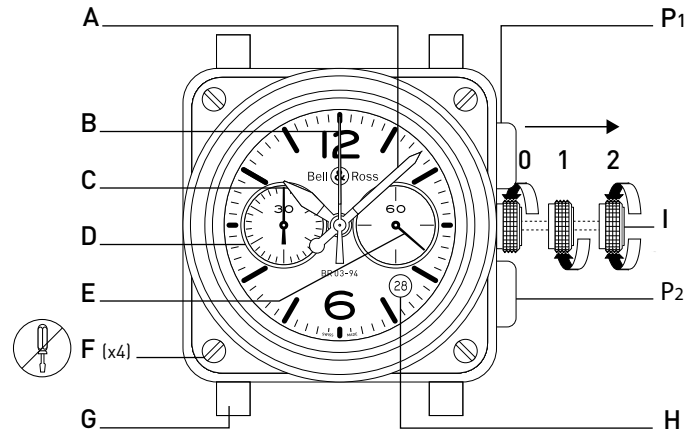
Medição de um tempo com interrupção.

- 1.ª pressão Botão P1: inicia a medição do tempo.
- 2.ª pressão Botão P1: pára a medição do tempo.
- 3.ª pressão Botão P1: reinicia a medição do tempo.

Desta forma é possível subtrair ao tempo total cronometrado um ou vários intervalos de tempo.

- 4.ª pressão Botão P1: pára a medição do tempo.
- 5.ª pressão Botão P2: reposição a zero e paragem do cronógrafo.

- A. Ponteiro dos minutos
- B. Ponteiro 60 segundos do cronógrafo
- C. Ponteiro das horas
- D. Contador de 30 minutos do cronógrafo
- E. Ponteiro dos segundos
- F. Parafuso de fixação da caixa (NUNCA DESAPERTAR)
- G. Fixação do bracelete
- H. Data
- I. Coroa



P1. Botão 1. Start/Stop

P2. Botão 2. Reposição a zero

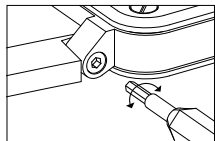
0. Dar corda ao mecanismo manualmente (no sentido dos ponteiros do relógio)

1. Acertar a data (no sentido contrário ao dos ponteiros do relógio)

2. Acertar a hora (no sentido dos ponteiros do relógio ou no sentido contrário)

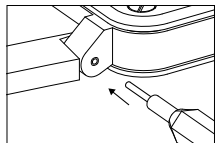
FIXAÇÃO DO BRACELETE

Asas (G) com parafusos visíveis na face exterior das asas



Os 4 parafusos de cabeça oca (cabeça oca hexagonal/1,3 mm de diâmetro) servem para fixar o bracelete nas asas da caixa. Estes parafusos devem ser manuseados com cuidado, utilizando as 2 ferramentas adequadas fornecidas com o relógio, dentro do estojo.

Asas (G) sem parafusos visíveis



Uma haste de mola que serve para fixar o bracelete às asas da caixa. Esta haste deve ser retirada com cuidado, utilizando para isso a ferramenta adequada fornecida com o relógio, dentro do estojo.

IMPORTANTE

***Acerto rápido da data.** Como em todos os relógios mecânicos com calendário, o acerto rápido da data (coroa na posição 1) **NÃO DEVE, EM CASO ALGUM,** ser efectuado entre as 21:00 h (9 pm) e as 3:00 h (3 am).

Campos magnéticos. Os campos magnéticos podem alterar o correto funcionamento do seu relógio. Por isso, aconselhamo-lo a evitar colocar o seu relógio perto de aparelhos electrónicos que possam gerar fortes campos magnéticos (rádio, smartphone, televisor, computador, tablet, colunas de som...).

Estanqueidade. Depois de terminar o acerto e para garantir uma estanqueidade perfeita, empurrar a coroa para a posição 0. A coroa nunca deve ser manuseada dentro de água.

Atenção: Os 4 parafusos (F) de cabeça fendida servem para fixar o aro à estrutura da caixa e assegurar a estanqueidade do relógio. Para beneficiar da garantia Bell & Ross, estes parafusos nunca devem ser desapertados.

MANUTENÇÃO

Após cada imersão na água do mar, é aconselhável lavar cuidadosamente o relógio e o bracelete com água doce. É igualmente aconselhável mandar verificar a estanqueidade do seu relógio a cada dois anos.

GARANTIA INTERNACIONAL

Para beneficiar da garantia internacional de 2 anos, aquando da compra o seu cartão deve ser ativado pelo ponto de venda autorizado Bell & Ross e ser sistematicamente apresentado para qualquer intervenção. Agora, pode aceder à versão digital deste cartão, bem como a todas as informações relativas ao seu relógio, lendo o código QR ou acedendo a: www.bellross.com/warranty

Para garantir um serviço conforme às exigências da marca, qualquer intervenção no seu relógio deve ser efectuada no centro de reparação Bell & Ross ou por um relojoeiro autorizado Bell & Ross.

BR 03-94

BR-CAL.301

Часовой механизм: механический с автоматическим заводом. Калибр BR-CAL.301. Запас хода прим. 40 часов. **Функции:** часовая, минутная и секундная стрелки. Хронограф: счетчики 30 минут и 60 секунд. Быстрая установка даты. Установка времени с остановкой секундной стрелки. **Корпус:** диаметр 42 мм.

ОБЩИЕ ПРАВИЛА ИСПОЛЬЗОВАНИЯ

Завод. Если часы остановились (заводная головка в положении 0): Заведите механизм, вращая заводную головку по часовой стрелке. Для полного завода достаточно сделать 40 оборотов (механизм не имеет специального ограничителя, предотвращающего перенапряжение заводной пружины). Время работы часов без подзавода составляет около 40 часов. Во время ношения часовой механизм подзаводится автоматически. **Установка времени.** Вытяните заводную головку в положение 2. При этом секундная стрелка останавливается, что позволяет установить время с точностью до секунды. Установите время, вращая заводную головку в любом направлении. **Установка даты.** Быстрая установка* (заводная головка в положении 1): (заводная головка в положении 1): Вытяните заводную головку в положение 1 и установите дату, вращая заводную головку против часовой стрелки. Медленная установка (заводная головка в положении 2): Чтобы гарантировать смену даты в полночь, а не в полдень, рекомендуется выполнять установку даты с помощью часовых стрелок. Вытяните заводную головку в положение 2 и поворачивайте стрелки, пока не произойдет смена даты. После этого установите точное время.

ИСПОЛЬЗОВАНИЕ ХРОНОГРАФА

Функция хронографа позволяет выполнять измерение отрезков времени в минутах и секундах.

Измерение времени.

- 1-е нажатие кнопку P1: запуск измерения.
- 2-е нажатие кнопку P1 : остановка измерения.
- 3-е нажатие кнопку P2: обнуление показаний и остановка хронографа.

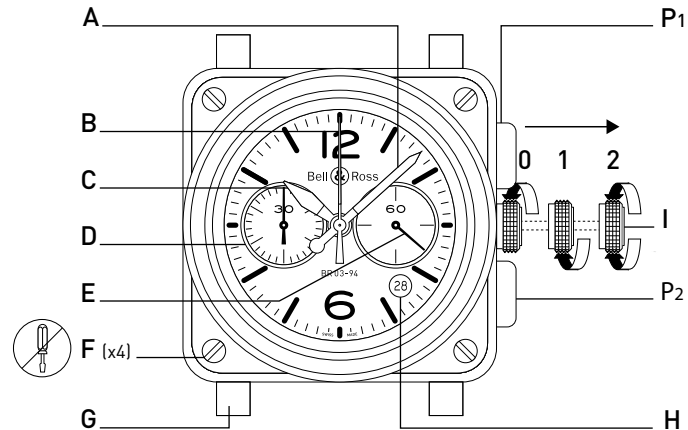
Промежуточное время.

- 1-е нажатие кнопку P1: запуск измерения.
- 2-е нажатие кнопку P1 : остановка измерения.
- 3-е нажатие кнопку P1: повторный запуск измерения.

Эта функция позволяет вычитать от общего измеренного времени один или несколько временных интервалов.

- 4-е нажатие кнопку P1: остановка измерения.
- 5-е нажатие кнопку P2: обнуление показаний и остановка хронографа.

- A. Минутная стрелка
- B. Секундная стрелка хронографа (60 секунд)
- C. Часовая стрелка
- D. Счетчик на 30 минут хронографа
- E. Секундная стрелка
- F. Винт крепления корпуса (НИ В КОЕМ СЛУЧАЕ НЕ ВЫВОРАЧИВАТЬ)
- G. Крепление ремешка
- H. Указатель даты
- I. Заводная головка



P1. Кнопка 1. Старт/Стоп

P2. Кнопка 2. Обнуление показаний

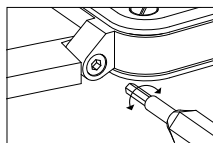
0. Ручной завод механизма (по часовой стрелке)

1. Установка даты (против часовой стрелки)

2. Установка времени (в любом направлении)

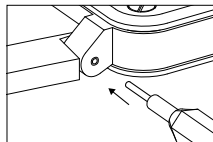
КРЕПЛЕНИЕ РЕМешКА

Винтовое крепление (G) с наружной стороны ушек



4 винта с шестигранным шлицем (шестигранный шлиц/диаметр 1,3 мм) предназначены для крепления ремешка к элементам крепления на корпусе. При вкручивании и выкручивании этих винтов следует использовать специальные приспособления, входящие в комплект поставки часов, и соблюдать особую осторожность.

Крепления (G) без видимых винтов



Пружинный фиксатор предназначен для крепления ремешка к элементам крепления на корпусе. При вытягивании этого фиксатора следует использовать специальное приспособление, входящее в комплект поставки часов, и соблюдать особую осторожность.

ВАЖНАЯ ИНФОРМАЦИЯ

***Быстрая установка даты.** Как и у любых других механических часов с календарем быстрая установка даты (заводная головка в положении 1) НИ В КОЕМ СЛУЧАЕ не должна производиться в период между 21.00 ч (9 P.M.) и 3.00 ч (3 A.M.).

Магнитные поля. Воздействие магнитных полей может отрицательно влиять на точность хода часов. В связи с этим мы рекомендуем не держать часы в непосредственной близости от электронных приборов, которые могут создавать сильные магнитные поля (радиоприемники, телевизоры, компьютеры, планшеты, смартфоны, акустические системы и т. п.).

Водонепроницаемость. По окончании установки даты и времени верните заводную головку обратно в положение 0 для обеспечения водонепроницаемости часов. Не производите никаких манипуляций с заводной головкой под водой.

Внимание! 4 винта (F) со шлицевой головкой предназначены для крепления безеля на корпусе и обеспечения водонепроницаемости часов. Для сохранения гарантии Bell & Ross никогда не выворачивайте эти винты.

УХОД

После каждого погружения в морскую воду рекомендуется тщательно ополоснуть часы и ремешок пресной водой. Кроме этого, рекомендуется проверять водонепроницаемость часов каждые два года.

МЕЖДУНАРОДНАЯ ГАРАНТИЯ

Для получения двухлетней международной гарантии ваш гарантийный талон должен быть активирован в момент покупки в магазине, сертифицированном компанией Bell & Ross, и обязательно предъявляться при любом ремонте или обслуживании часов. В дальнейшем вы сможете получить доступ к цифровой версии талона и всей информации о своих часах при сканировании QR-кода или посещении сайта

www.bellross.com/warranty

Для обеспечения надлежащего функционирования в соответствии с требованиями компании любое вмешательство в механизм часов должно осуществляться в центрах сервисного обслуживания Bell & Ross или сертифицированных часовых мастерских Bell & Ross.

BR 03-94

BR-CAL.301

ムーブメント: 動巻き。キャリバー BR-CAL.301。パワーリザーブ約 40 時間。

機能: 時、分、スモールセコンド。クロノグラフ:30 分および 60 秒カウンター。
即時修正機能付き日付表示。秒停止機能付き時刻調整。**ケース:** 42 mm。

一般的な使用方法

時計の始動。 時計が停止した場合(リューズはポジション 0):リューズを時計回りに回してムーブメントを巻き上げます。40 回ほど回すと、時計は完全に巻き上げられます(巻き上げ過ぎを防ぐため、ムーブメントは巻き止まりません)。これで約 40 時間のパワーリザーブが確保されます。**時計を着用していれば、ムーブメントは自動的に巻き上げられます。****時刻の調整。** リューズをポジション 2 に引き出します。秒針が停止し、秒単位での時刻の調整を行うことができます。リューズを時計回りまたは反時計回りに回して時刻を調整します。**日付の調整。** 即時修正*(リューズはポジション 1):リューズをポジション 1 に引き出し、反時計回りに回して日付を調整します。通常修正(リューズはポジション 2):正午ではなく、午前零時に日付を変更させるには、時刻表示針を使って日付の調整を行うことをお勧めします。リューズをポジション 2 に引き出し、日付が変わるまで針を回します。次いで正確な時刻に合わせます。

クロノグラフの使用方法

クロノグラフ機能により、分および秒単位での時間計測が行えます。

時間計測。

P1 プッシュボタン 1 を 1 回押します:時間計測がスタートします。

P1 プッシュボタン 1 をもう 1 回押します:時間計測がストップします。

P2 プッシュボタン 2 を 1 回押します:針がリセットされ、クロノグラフ機能が終了します。

中間時間を含む時間計測。

P1 プッシュボタン 1 を 1 回押します:時間計測がスタートします。

P1 プッシュボタン 1 をもう 1 回押します:時間計測がストップします。

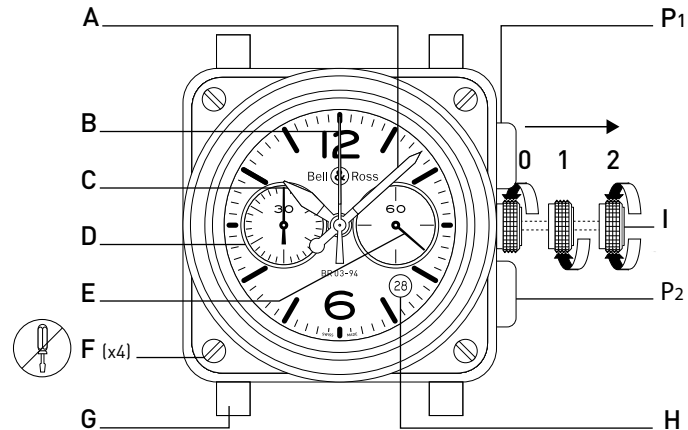
P1 プッシュボタン 1 をさらにもう 1 回押します:時間計測が再スタートします。

これにより、合計の計測時間のうちのひとつまたは複数の中間時間が計測できます。

P1 プッシュボタン 1 をさらにもう 1 回押します:時間計測がストップします。

P2 プッシュボタン 2 を 1 回押します:針がリセットされ、クロノグラフ機能が終了します。

- A. 分針
- B. クロノグラフの 60 秒計針
- C. 時計
- D. クロノグラフの 30 分カウンター
- E. 秒針
- F. ケース固定ビス(絶対に緩めないこと)
- G. ストラップのアタッチメント
- H. 日付
- I. リューズ



P1. プッシュボタン 1 スタート/ストップ

P2. プッシュボタン 2 リセット

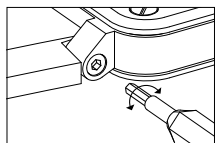
0. 手動でのムーブメントの巻き上げ(時計回り)

1. 日付の調整(反時計回り)

2. 時刻の調整(時計回りまたは反時計回り)

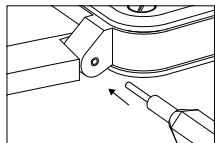
ストラップの固定

ビス付きアタッチメント (G) がラグの外側にある場合:



溝付きヘッドの 4 本のビス(6 角溝/直径 1.3 mm)でストラップをケースのアタッチメントに固定します。このビスは化粧箱の中にある時計に付属の 2 つの専用工具を使用して慎重に取扱う必要があります。

ビスなしアタッチメント (G) がある場合:



バネ棒でストラップをケースのアタッチメントに固定します。このバネ棒は化粧箱の中にある時計に付属の専用工具を使用して慎重に引き出す必要があります。

重要事項

***日付の即時修正。** 日付表示を備えるあらゆる機械式時計と同様、21.00 時(午後 9 時)から 3.00 時(午前 3 時)の間は日付の即時修正(リューズはポジション 1)を行わないでください。

磁気。 磁気は時計の良好な歩度に影響を与える場合があります。強い磁気を発生させる電子機器(ラジオ、スマートフォン、テレビ、コンピューター、タブレット、スピーカーなど)の近くに時計を置かないようにしてください。

防水性。 調整を終えたら、防水性を確実に保つため、リューズをポジション 0 に押し戻します。リューズは絶対に水中で操作しないでください。

注意: 4 本のマイナスビス (F) がベゼルをケース本体に固定し、時計の防水性を保証しています。Bell & Ross の保証を有効にするためには、それらのビスを絶対に緩めないでください。

メンテナンス

海水中での使用後は、時計とストラップを真水で入念にすすいでください。2年ごとに時計の防水性を点検することをお勧めします。

国際保証

2 年間の国際保証をお受けになるためには、お買い上げ時に、Bell & Ross 正規代理店において保証書を有効にする必要があります。修理等のご依頼時には、必ず保証書をご提示ください。この保証書のデジタルバージョンを閲覧し、お買い上げの時計についてのすべての情報を得るためには、QR コードを読み取るか、または次のアドレスにアクセスしてください。

www.bellross.com/warranty

ブランドの基準に適合したサービスを受けられるように、時計についてのあらゆる作業は Bell & Ross 正規修理センターまたは Bell & Ross 認定時計職人に依頼してください。

BR 03-94

BR-CAL.301

机芯：自动上弦机芯。机芯编号BR-CAL.301。动力存储约为40小时。功能：时针、分针和小秒针。计时功能：30分钟和60秒钟计时盘。带快速设置功能的日期。带停秒功能的时间设置。表壳：直径为42毫米。

用途

启动腕表。腕表停止时（表冠位于位置0）：顺时针旋转表冠为机芯上弦。在旋转约40次后，腕表上满弦（上弦机制无防止过度上弦的装置）。上满弦后，动力存储约为40小时。佩戴腕表时，自动上弦机制会为机芯上弦。设置时间。将表冠拉出至位置2。秒针将停止走动，使时间设置可以精确到秒。按照规定的方向旋转表冠以设置时间。设置日期。快速设置*（表冠位于位置1）：将表冠拉出至位置1，逆时针旋转表冠以设置日期。精确设置（表冠位于位置2）：为了确保日期在午夜而不是中午变更，建议您通过调节腕表指针设置日期。将表冠拉出至位置2并旋转指针，直到日期变更。然后设置准确的时间。

使用计时码表

读秒计时功能可以测量时间，测量结果可以精确到分钟和秒钟。

测量时间。

第一次按下按钮P1：开始时间测量。

第二次按下按钮P1：停止时间测量。

第三次按下按钮P2：停止和复位计时码表。

暂停时间测量。

第一次按下按钮P1：开始时间测量。

第二次按下按钮P1：停止时间测量。

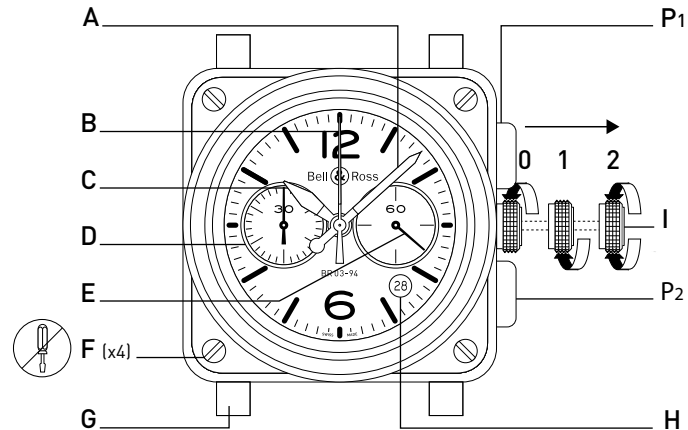
第三次按下按钮P1：重新开始时间测量。

可测量一次或多次时间间隔，然后累加成总时间。

第四次按下按钮P1：停止时间测量。

第五次按下按钮P2：停止和复位计时码表。

- A. 分针
- B. 计时码表60秒计时盘秒针
- C. 时针
- D. 计时码表30分钟计时盘
- E. 秒针
- F. 表壳连接螺钉(切勿拧松)
- G. 表带连接件
- H. 日期
- I. 表冠



P1. 按钮1启动/停止

P2. 按钮2复位

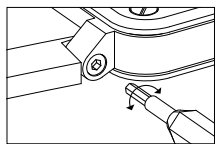
0. 机芯手动上弦(顺时针旋转)

1. 设置日期(逆时针旋转)

2. 设置时间(顺时针/逆时针旋转)

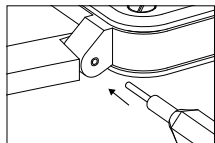
表带安装

通过表耳外侧的螺钉固定的连接件 (G)



4个内六角螺钉 (六角头/直径1.3毫米) 将表带固定在表壳连接件上。必须使用腕表盒内随附的两种工具小心处理这些螺钉。

带隐形螺钉的连接件 (G)



使用弹簧片将表带固定在表壳连接件上。必须使用腕表盒内随附的对应工具小心地取下弹簧片。

重要

*快速设置日期功能。与带日期功能的所有机械表一样，不得在晚上9点 (21:00) 至凌晨3点 (03:00) 期间使用快速设置日期功能 (表冠位于位置1)。

磁场会对您的腕表产生不利影响。我们建议您不要将腕表放在可产生大量磁场的电子设备周围 (收音机、智能手机、电视、计算机、平板电脑、扬声器等)。

防水性能腕表设置后，为了确保完美的防水性能，请将表冠按回至位置0。切勿在水中操作表冠。

注意：4颗有槽螺钉 (F) 将表圈固定在表壳上并确保腕表的防水性能。切勿拧松这些螺钉，以免Bell & Ross保修失效。

保养

在沾到盐水后，建议使用清水小心清洗腕表和表带。建议每两年检查一次腕表的防水性能。

全球质保

如果要享受2年全球质保，您的质保卡必须在购买腕表时就由该授权的Bell & Ross柏莱士销售点激活，并且在每次需要保修服务时出示该质保卡。您现在可以通过扫描二维码或者访问以下网址获得该质保卡的电子版以及与您腕表相关的全部信息：

www.bellross.com/warranty

为了确保保养符合品牌的严格标准，必须有Bell & Ross服务中心或Bell & Ross认可的制表厂商进行腕表的保养。

BR 03-94

BR-CAL.301

무브먼트: 자동 와인딩 방식의 기계식 무브먼트. 캘리버 BR-CAL.301. 파워리저브 약 40시간. **기능:** 시침, 분침 및 서브 초침. 크로노그래프: 30분 및 60초 카운터. 킥 셋 날짜 표시창. 해킹 기능을 이용한 시간 설정. **케이스:** 직경 42 mm.

일반 사용법

시계 작동 시작. 시계가 멈추면 시계가 멈추면(용두 위치 0) 용두를 시계 방향으로 돌려 태엽을 감으십시오. 40번 정도 돌리면 태엽이 완전히 감깁니다(와인딩 메커니즘에 과도한 감기를 막기 위한 스톱이 없습니다). 파워리저브는 완전히 감았을 때 약 40시간입니다. 시계를 착용하면 자동 메커니즘이 태엽을 감습니다. **시간 설정.** 용두를 2번 위치로 당기십시오. 초침이 멈추면 시간을 가장 가까운 초로 설정할 수 있습니다. 용두를 원하는 방향으로 돌려 시간을 설정하십시오. **날짜 설정.** 킥셋*(용두 위치 1): 용두를 1번 위치로 당긴 다음 용두를 반시계 방향으로 돌려 날짜를 설정하십시오. 슬로우 세팅(용두 위치 2): 정오가 아니라 자정에 날짜가 바뀌게 하려면 시계 바늘을 조정해 날짜를 설정할 것을 권장합니다. 용두를 2번 위치로 당긴 다음 날짜가 바뀔 때까지 바늘을 돌리십시오. 그런 다음 정확한 시간을 설정하십시오.

크로노그래프 사용

크로노그래프는 분 단위와 초 단위로 시간을 측정하는 기능입니다.

시간 측정.

첫 번째 푸시 버튼 P1 누름: 시간 측정을 시작합니다.

두 번째 푸시 버튼 P1 누름: 시간 측정을 멈춥니다.

세 번째 푸시 버튼 P2 누름: 크로노그래프를 멈추고 리셋합니다.

시간 측정(중간에 멈춤).

첫 번째 푸시 버튼 P1 누름: 시간 측정을 시작합니다.

두 번째 푸시 버튼 P1 누름: 시간 측정을 멈춥니다.

세 번째 푸시 버튼 P1 누름: 시간 측정을 다시 시작합니다.

측정한 총 시간에서 하나 이상의 시간 간격을 뺄 수 있습니다.

네 번째 푸시 버튼 P1 누름: 시간 측정을 멈춥니다.

다섯 번째 푸시 버튼 P2 누름: 크로노그래프를 멈추고 리셋합니다.

A. 분침

B. 크로노그래프 60초 카운터

C. 시침

D. 크로노그래프 30분 카운터

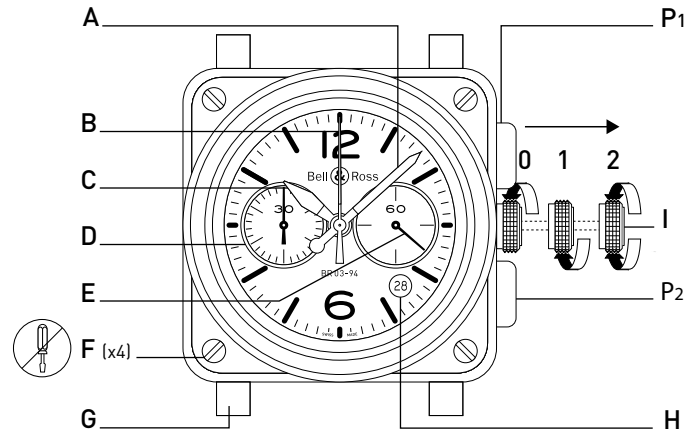
E. 초침

F. 케이스 고정 나사(절대로 풀지 말 것)

G. 스트랩 고정부

H. 날짜 표시창

I. 용두



P1. 푸시 버튼 1. 시작/정지

P2. 푸시 버튼 2. 리셋

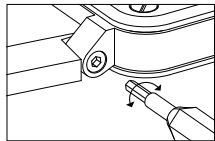
0. 수동으로 태엽 감기(시계 방향으로 돌림)

1. 날짜 설정(반시계 방향으로 돌림)

2. 시간 설정(양방향으로 돌림)

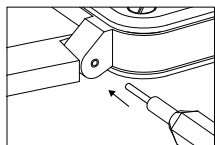
스트랩 장착

러그 바깥쪽 표면에 나사가 있는 고정부(G)



4개의 소켓 헤드 나사(육각 소켓/1.3 mm 직경)로 스트랩을 케이스 고정부에 고정합니다. 이 나사는 상자에 시계와 함께 들어 있는 2개의 공구를 사용해 조심스럽게 다루어야 합니다.

나사가 보이지 않는 고정부(G)



스프링 바를 사용해 스트랩을 케이스 고정부에 고정합니다. 이 바는 상자에 시계와 함께 들어 있는 공구를 사용해 조심스럽게 제거해야 합니다.

중요

***퀵셋 날짜 설정.** 날짜 표시 기능이 있는 다른 모든 기계식 시계와 마찬가지로 어떤 상황에서도 오후 9시(21:00)와 오전 3시(03:00) 사이에는 퀵셋 날짜 설정(용두 위치 1)을 수행하면 안 됩니다.

자기장. 자기장은 시계의 정확도에 부정적인 영향을 줄 수 있습니다. 또한 큰 자기장을 발생시킬 수 있는 전자 기기(라디오, 스마트폰, TV, 컴퓨터, 태블릿, 스피커 등) 근처에 시계를 두지 말 것을 권장합니다.

방수. 시계 설정을 마쳤으면 완벽한 방수 기능을 위해 용두를 0번 위치로 밀어 넣으십시오. 절대로 물 속에서 용두를 작동하지 마십시오.

참고: 4개의 일자 나사(F)가 베젤을 케이스에 고정해 시계의 방수 기능을 보장합니다. Bell & Ross의 보증 혜택을 받으려면 이 나사를 풀어서는 안 됩니다.

유지보수

바닷물에 빠뜨린 후에는 민물로 시계와 스트랩을 조심스럽게 헹구어 줄 것을 권장합니다. 또한 2년마다 시계의 방수 기능을 점검할 것을 권장합니다.

국제 보증

2년 국제 보증을 받으려면 구매 시 공식 Bell & Ross 판매점에서 카드를 활성화하고 보증 서비스를 받을 때마다 카드를 제시해야 합니다. 이제 QR 코드를 스캔하거나 www.bellross.com/warranty를 방문해 이 카드의 디지털 버전과 모든 시계 관련 정보를 이용할 수 있습니다.

브랜드 표준을 준수하는 서비스를 받으려면 Bell & Ross 서비스 센터나 Bell & Ross 공식 대리점에서 서비스를 받아야 합니다.

BR 03-94

BR-CAL.301

آلية الحركة: ميكانيكية ذات تعبئة أوتوماتيكية. المرجع: BR-CAL.301. احتياطي طاقة التشغيل 40 ساعة تقريبًا. **الوظائف:** الساعات، والدقائق وعقرب ثواني صغير. الكرونوغراف: عداد 30 دقيقة و 60 ثانية. التاريخ مع التصحيح السريع. ضبط الساعة مع إيقاف الثواني. **جسم الساعة:** القطر 42 مم.

الاستخدام العام

التشغيل. عندما تكون الساعة متوقفة (التاج على الوضعية 0): قم بتعبئة آلية حركة مع إدارة التاج في اتجاه حركة عقارب الساعة. بعد حوالي 40 لفة، تكون الساعة معبئة بشكل كامل (آلية الحركة ليس بها مصد لتجنب الضغط الزائد على تاج التعبئة). احتياطي طاقة التشغيل تصل إلى حوالي 40 ساعة تقريبًا. عندما يتم ارتداء الساعة، تقوم الحركة التلقائية بتعبئة آلية الحركة. **ضبط الساعة.** اسحب التاج حتى الوضعية 2. يتوقف عقرب الثواني مما يسمح بضبط الثواني. اضبط الساعة من خلال إدارة التاج في الاتجاه المرغوب. **ضبط التاريخ.*** ضبط سريع* (التاج على الوضعية 1): اسحب التاج حتى الوضعية 1 واضبط التاريخ من خلال إدارة التاج في عكس اتجاه حركة عقارب الساعة. ضبط بطيء (التاج على الوضعية 2): لضمان تغيير التاريخ عند منتصف الليل وليس عند منتصف الظهيرة، من الموصى به القيام بضبط التاريخ باستخدام عقارب الساعة. اسحب التاج إلى الوضعية 2 وأدر العقارب حتى يتم تغيير التاريخ. اضبط بعد ذلك الوقت بدقة.

استخدام الكرونوغراف

تسمح وظيفة الكرونوغراف بقياس الوقت بالدقائق والثواني. **قياس الوقت.**

أول ضغطة على الزر الكباس P1: تشغل قياس الوقت.

ثاني ضغطة على الزر الكباس P1: توقف قياس الوقت.

ثالث ضغطة على الزر الكباس P2: الإرجاع إلى الصفر وإيقاف الكرونوغراف.

قياس الوقت مع فترة توقف.

أول ضغطة على الزر الكباس P1: تشغل قياس الوقت.

ثاني ضغطة على الزر الكباس P1: توقف قياس الوقت.

ثالث ضغطة على الزر الكباس P1: تعيد تشغيل قياس الوقت.

مما يسمح بطرح مرة أو عدة مرات توقف من الوقت الإجمالي. رابع ضغطة على الزر الكباس P1: توقف قياس الوقت.

خامس ضغطة على الزر الكباس P2: الإرجاع إلى الصفر وإيقاف الكرونوغراف.

A. عقرب الدقائق

B. عقرب 60 ثانية للكرونوغراف

C. عقرب الساعات

D. عداد 30 دقيقة للكرونوغراف

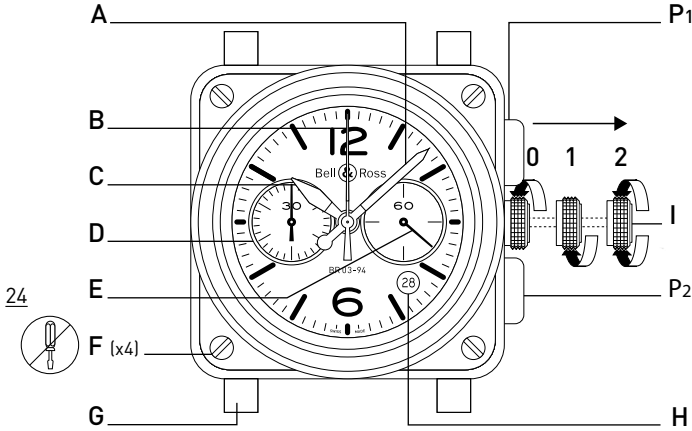
E. عقرب الثواني

F. برغي تثبيت جسم الساعة (لا تقم أبدًا بلفه)

G. رباط السوار

H. التاريخ

I. التاج



P1. الزر الكباس Start/Stop

P2. الزر الكباس 2. الإرجاع إلى الصفر

0. قم بتعبئة آلية الحركة يدويًا (اتجاه عقارب الساعة)

1. ضبط التاريخ (اتجاه عكس عقارب الساعة)

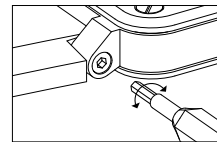
2. ضبط الساعة (اتجاه مع حركة عقارب الساعة أو الاتجاه المعاكس).



تثبيت السوار

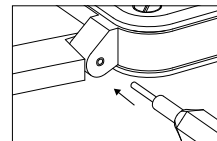
روابط (G) مع براغي ظاهرة على السطح الخارجي لمواضع التثبيت

4 براغي برأس مجوفة (تجاويف ذات 6 مقاطع/يقطر 1,3 مم) تقيّد في تثبيت السوار على روابط جسم الساعة. يجب التعامل مع البراغي بحرص مع استخدام أداتان ملائمتان موردتان مع الساعة في علبتها.



روابط (G) بدون براغي ظاهرة

قضيب ذو نابض يستخدم في تثبيت سوار على روابط جسم الساعة. هذا إخراج هذا القضيب بحرص مع استخدام أداة مناسبة موردة مع الساعة في علبتها.



هام

*ضبط سريع للتاريخ. كما هو الحال بالنسبة لكل الساعات الميكانيكية المزودة بتقويم، لا يجب بأي حال من الأحوال القيام بالضبط السريع للتاريخ (التاج إلى الوضع 1) بين الساعة 21.00 (9 مساءً) و 3.00 (3 صباحًا).

المجالات المغناطيسية. يمكن أن تؤثر المجالات المغناطيسية على حسن سير ساعتك. أيضا، ننصحك بتجنب وضع ساعتك بالقرب من الأجهزة الإلكترونية التي يمكن أن تولد مجالات مغناطيسية قوية (الراديو، الهاتف الذكي، التلفزيون، وأجهزة الكمبيوتر، كمبيوتر لوحي، مكبرات الصوت...).

مقاومة الماء. عندما يتم الضبط ولضمان مقاومة تامة ضد الماء، أعد ضغط التاج حتى يصل للوضعية 0. لا يجب بأي حال من الأحوال شد التاج تحت الماء.

تنبيه: 4 براغي (F) ذات رأس مشقوفة تستخدم في تثبيت الإطار الدوار على جسم الساعة وتضمن مقاومة الساعة للماء. للاستفادة من كفالة Bell & Ross، لا ينبغي أبدًا فك هذه البراغي.

الصيانة

بعد كل غمر بماء البحر، من الموصى به شطف الساعة جيدًا وسوارها بالماء العذب. من الموصى به أيضًا فحص مقاومة الماء لساعتك كل عامين.

الكفالة الدولية

للاستفادة من الكفالة الدولية لمدة عامين، ينبغي تفعيل بطاقتك حين الشراء من أحد نقاط البيع الخاصة بشركة Bell & Ross وسيتم تقديمها بشكل تلقائي لإجراء كافة أعمال الصيانة. بإمكانك أيضا الوصول إلى النسخة الرقمية من هذه البطاقة وكذلك كافة المعلومات المتعلقة بساعتك من خلال مسح كود الوصول السريع QR أو من خلال الدخول على الموقع: www.bellross.com/warranty

لضمان خدمة متوافقة مع متطلبات العلامة التجارية، أي تدخل على ساعتك يجب أن يتم في مركز الإصلاح Bell & Ross أو من خلال فني صناعة ساعات معتمد من Bell & Ross

LA GARANTIE INTERNATIONALE BELL & ROSS

Votre montre Bell & Ross a passé avec succès les tests de fiabilité les plus rigoureux de l'industrie horlogère suisse. Elle est garantie contre tout vice de fabrication pour une durée de 2 ans à compter de la date d'acquisition inscrite par le vendeur agréé Bell & Ross sur le certificat de garantie internationale, sous réserve des lois applicables et/ou garanties légales. Cette garantie est totale (pièces et main d'œuvre). Elle exclut toutefois :

- . Les dommages qui résultent d'accidents ou d'un usage impropre ou abusif de la montre (choc violent, écrasement, manipulations brutales du fermoir...).
- . Les dommages qui résultent de réparations ou démontages non effectués par un revendeur agréé Bell & Ross ou un centre de service après-vente agréé Bell & Ross.
- . Les conséquences de l'usage normal et du vieillissement de la montre et du bracelet. Elle exclut également les piles compte tenu de la nature spécifique de ces éléments.

IMPORTANT : Pour bénéficier de la Garantie Internationale Bell & Ross, vous devez impérativement faire effectuer toute intervention par les spécialistes agréés : revendeurs agréés Bell & Ross, centres de Service après-vente agréés Bell & Ross.

Cette garantie ne peut être appliquée que sur présentation du certificat de Garantie Internationale Bell & Ross, dûment rempli, daté et signé par un revendeur agréé Bell & Ross.

Modèles et caractéristiques techniques sous réserve de modification

THE BELL & ROSS INTERNATIONAL GUARANTEE

Your Bell & Ross watch has successfully passed the most rigorous reliability tests in the Swiss watch-making industry. It is guaranteed against all manufacturing defects for 2 years from the date of purchase entered by the Bell & Ross approved retailer on the international guarantee certificate subject to applicable laws and/or legal guarantees. This guarantee is total (parts and labor). It excludes however:

- . Damage that is the result of accidents or improper or incorrect use of the watch (violent shock, crushing, brutal handling of the clasp).
- . Damage that is the result of repairs or dismantling not carried out by an approved Bell & Ross retailer or an approved after-sales service center.
- . The results of normal use and wear of the watch and strap. This also excludes batteries given the specific nature of these items.

IMPORTANT : To be covered by the Bell & Ross International Guarantee, any work must be carried out by approved specialists : retailers approved by Bell & Ross, approved after-sales service centers.

This guarantee can only be applied on presentation of the Bell & Ross International Guarantee certificate, duly completed, dated and signed by an approved retailer.

Models and Technical features subject to change

BELL & ROSS INTERNATIONALE GARANTIE

Ihre Uhr Bell & Ross hat die strengsten Zuverlässigkeitstests der Schweizer Uhrenindustrie erfolgreich bestanden. Sie ist ab dem vom zugelassenen Händler Bell & Ross auf dem internationalen Garantieschein vermerkten Datum 2 Jahre lang gegen alle Fabrikationsmängel garantiert, unter Vorbehalt der gültigen Gesetze und/oder gesetzlichen Garantien. Diese Garantie ist komplett (Teile und Arbeitskräfte). Schließt jedoch aus :

- . Schäden, die durch Unfälle oder eine unsachgemäße oder missbräuchliche Benutzung verursacht wurden (heftiger Stoß, Zerdrücken, brutale Handhabung des Verschlusses...).
- . Schäden, die durch Reparaturen oder Demontagen verursacht werden, die nicht von einem von Bell & Ross zugelassenen Händler oder Kundendienstzentrum durchgeführt wurden.
- . Folgen von normaler Verwendung und Alterung der Uhr und des Armbands. Ebenfalls ausgeschlossen sind die Batterien aufgrund der spezifischen Beschaffenheit dieser Bestandteile.

WICHTIG : Um von der internationalen Garantie von Bell & Ross Gebrauch machen zu können, müssen Sie unbedingt alle Eingriffe von zugelassenen Spezialisten durchführen lassen : von Bell & Ross zugelassene Händler, von Bell & Ross zugelassene Kundendienstzentren. Diese Garantie ist nur gültig auf Vorlage des ordnungsgemäß von einem von Bell & Ross zugelassenen Händler ausgefüllten, datierten und unterzeichneten internationalen Garantiescheins von Bell & Ross.

Modelle und technische Eigenschaften unter Vorbehalt von Änderungen

LA GARANTÍA INTERNACIONAL BELL & ROSS

Su reloj Bell & Ross ha superado con éxito las pruebas de fiabilidad más rigurosas de la industria relojera suiza. Disfruta de garantía de 2 años contra cualquier defecto de fabricación a partir de la fecha de adquisición especificada por el vendedor autorizado Bell & Ross en el certificado de garantía internacional, a reserva de leyes aplicables y/o garantías legales. La mencionada garantía es completa (incluye piezas y mano de obra). Quedan sin embargo al margen de la misma :

- . Los daños resultantes de accidentes o uso incorrecto o desproporcionado del reloj (golpes violentos, aplastamientos, manipulaciones del cierre con excesiva fuerza...).
- . Los daños resultantes de las reparaciones o desmontajes no efectuados por un vendedor autorizado por Bell & Ross o por un centro de servicio posventa igualmente autorizado por Bell & Ross.
- . Las consecuencias del uso normal y el envejecimiento del reloj y la correa. Quedan también excluidas las pilas, habida cuenta del carácter específico de estos elementos.

ATENCIÓN : Para disfrutar de la Garantía Internacional de Bell & Ross, resultará indispensable confiar a especialistas autorizados cualquier intervención, es decir poner su reloj en manos de vendedores Bell & Ross concertados o centros de servicio posventa autorizados por la propia

Bell & Ross. A efectos de validez de la garantía, deberá presentarse previamente el correspondiente Certificado de Garantía Internacional de Bell & Ross, debidamente cumplimentado, fechado y firmado por un vendedor Bell & Ross autorizado.

Modelos y características técnicas sujetos a modificación

LA GARANZIA INTERNAZIONALE BELL & ROSS

Il vostro orologio Bell & Ross ha superato con successo i test di affidabilità più severi dell'industria orologiera svizzera. Esso è garantito contro ogni difetto di fabbricazione per la durata di 2 anni dalla data d'acquisto apposta dal venditore autorizzato Bell & Ross sul certificato di garanzia internazionale, fatte salve le leggi applicabili e/o garanzie legali. La presente garanzia è totale (parti di ricambio e manodopera). Sono tuttavia esclusi dalla garanzia :

. I danni causati da incidenti o da un uso errato o eccessivo dell'orologio (urto violento, schiacciamento, bruschi interventi sul fermaglio...).

. I danni che risultano da riparazioni o da smontaggi non effettuati da un rivenditore autorizzato Bell & Ross o da un centro d'assistenza post vendita autorizzato Bell & Ross.

. Le conseguenze dell'uso normale e dell'invecchiamento dell'orologio e del cinturino. La garanzia esclude anche le pile, tenuto conto della natura specifica di questi elementi.

IMPORTANTE : Per godere della Garanzia Internazionale Bell & Ross, dovete obbligatoriamente far effettuare qualsiasi intervento dagli specialisti autorizzati : rivenditori autorizzati Bell & Ross, centri d'assistenza post vendita autorizzati Bell & Ross.

Questa garanzia può essere applicata unicamente se accompagnata dal certificato di garanzia internazionale Bell & Ross, debitamente compilato, datato e firmato da un rivenditore autorizzato Bell & Ross.

Modelli e caratteristiche tecniche con riserva di modifiche

INTERNATIONALE WAARBORG BELL & ROSS

Uw horloge van Bell & Ross heeft met succes de strengste betrouwbaarheidstests van de Zwitserse horloge-industrie doorstaan. Het is gewaarborgd tegen fabricatiefouten voor een duur van 2 jaar, te rekenen vanaf de aankoopdatum welke is ingevuld door de erkende verkoper van Bell & Ross op het internationale waarborgcertificaat, onder voorbehoud van de geldende wetten en/of wettelijke garanties. Het betreft een totale waarborg (onderdelen en werkloon). Zijn evenwel uitgesloten:

. Schade die voortvloeit uit ongevallen of een oneigenlijk of foutief gebruik van het horloge (felle schokken, verplettering, ruw behandelen van de sluiting...).

. Schade die voortvloeit uit herstellingen of demonteringen die niet werden uitgevoerd door een erkend verkoper van Bell & Ross of een door Bell & Ross erkende dienst-na-verkoop.

. De gevolgen van het normale gebruik en de veroudering van het horloge en het polsbandje. De waarborg sluit tevens de batterijen uit, rekening houdend met de specifieke aard van deze elementen.

BELANGRIJK: Om te kunnen genieten van de internationale waarborg van Bell & Ross dient elke interventie verplicht te worden uitgevoerd door erkende specialisten: door Bell & Ross erkende verkopers en diensten-na-verkoop.

Deze waarborg kan slechts worden toegepast na voorlegging van het internationale waarborgcertificaat Bell & Ross, behoorlijk ingevuld, gedateerd en ondertekend door een erkende verkoper van Bell & Ross.

A GARANTIA INTERNACIONAL BELL & ROSS

O seu relógio Bell & Ross foi aprovado com distinção nos testes de fiabilidade mais rigorosos da indústria relojoeira suíça. Ele possui a garantia contra todos os defeitos de fabrico por uma duração de 2 anos a contar a data de aquisição escrita pelo vendedor autorizado Bell & Ross

no certificado de garantia internacional, sob reserva das leis aplicáveis/ou garantias legais. Esta garantia tem uma cobertura total (peças e mão-de-obra). No entanto, ela não cobre:

. Os danos resultantes de acidentes ou da utilização imprópria ou abusiva do relógio (choques violentos, esmagamentos, manipulações violentas do fecho...).

. Os danos resultantes de reparações ou desmontagens não efectuadas por um revendedor autorizado Bell & Ross ou por um centro de serviço pós-venda autorizado Bell & Ross.

. As consequências da utilização normal e do desgaste do relógio e da bracelete. Ela não cobre igualmente as pilhas, tendo em conta a natureza específica destes elementos.

IMPORTANTE: Para beneficiar da Garantia Internacional Bell & Ross, deve tratar obrigatoriamente para que todas as intervenções sejam efectuadas por especialistas autorizados: revendedores autorizados Bell & Ross, centros de Serviço Pós-venda autorizados Bell & Ross. Esta garantia só pode ser aplicada mediante a apresentação do certificado da Garantia Internacional Bell & Ross, devidamente preenchido, datado e assinado por um revendedor autorizado Bell & Ross.

МЕЖДУНАРОДНАЯ ГАРАНТИЯ BELL & ROSS

Ваши часы Bell & Ross успешно прошли самые строгие в швейцарской часовой промышленности испытания на отказ. На часы предоставляется гарантия от любых дефектов изготовления на срок 2 года с даты приобретения, указанной официальным торговым агентом Bell & Ross на свидетельстве о международной гарантии, при соблюдении действующего законодательства и/или обеспеченных законом гарантий. Настоящая гарантия является общей (на детали и изготовление). Вместе с тем, она не распространяется на:

. повреждения, вызванные несчастными случаями, ненадлежащим использованием или неправильным обращением с часами (сильные удары, деформации, неаккуратное обращение с закрывающимися деталями и т.п.);

. повреждения, вызванные ремонтом или разборкой, которые выполнялись кем-либо помимо официальных торговых агентов Bell & Ross и официальных центров послепродажного обслуживания Bell & Ross;

. последствия нормального износа и естественного старения часов и браслета. Гарантия не распространяется также на элементы питания ввиду особой природы их составных частей.

ВАЖНОЕ ЗАМЕЧАНИЕ: Чтобы иметь право на использование международной гарантии Bell & Ross, необходимо поручать выполнение любых операций с часами авторизованным специалистам: официальным торговым агентам Bell & Ross и официальным центрам послепродажного обслуживания Bell & Ross.

Настоящая гарантия применяется только при предъявлении свидетельства о международной гарантии Bell & Ross, которое должно быть надлежащим образом заполнено и иметь дату и подпись официального торгового агента Bell & Ross.

Модели и технические характеристики могут быть изменены

BELL & ROSS 国際保証

お買上の BELL & ROSS ウォッチはスイス時計産業の最も厳しい信頼性試験に合格しています。

現行の法律と法的保証に準じ、BELL & ROSS 正式代理店により国際保証書に記入された購入期日より2年間、全ての製造欠点保証されています。保証は部品と人件費を含むトータル保証です。保証に含まれないものは:

- 事故または不適切、過剰なウォッチの使用(強い衝撃、つぶれ、バックルの乱暴な操作など)による損傷
- BELL & ROSS 代理店または BELL & ROSS 認可アフターサービスセンター以外により行われた修理や分解により起きた損傷
- ウォッチとプレスレットの通常の使用や老化による結果。電池はその特殊な性格により保証には含まれません。

重要: BELL & ROSS 国際保証を受けるには、認可された店(BELL & ROSS 正式代理店、BELL & ROSS 認可アフターサービスセンター)に修理に出すことが必要です。

この保証を受けるには BELL & ROSS 正式代理店により記入され購入期日を記し署名された BELL & ROSS 国際保証書を提示することが必要です。モデルと技術仕様は変更されることがあります

BELL & ROSS 的国际保修

您的 Bell & Ross 腕表成功通过瑞士钟表工业最严格的可靠性测试。除非适用法律和/或合法保修另有规定外，自 Bell & Ross 正式授权经销商在国际保修证明书上登记的购买日起，我们将提供 2 年任何制造瑕疵的保修服务。这项保修是全面的免费服务（零件和手工费用），然而，它排除以下情况：

- 源自意外或不恰当使用甚至滥用而造成的毁损（剧烈震荡、重压、突兀地操作扣环等）。
- 非由 Bell & Ross 的授权经销商或 Bell & Ross 的授权售后服务中心进行维修或拆卸所造成的毁损。
- 腕表和表带正常使用及自然老旧的结果。由于某些元件的特质，本保修同时也排除如电池等的免费更换。

请注意：为了享有 Bell & Ross 的国际保修，您绝对必须让经品牌授权的专家进行所有的维修保养工作，如 Bell & Ross 的授权经销商及 Bell & Ross 的授权售后服务中心等。

这项保修仅在您能出示由 Bell & Ross 授权的经销商填写内容、日期并签名的 Bell & Ross 国际保修证明书时方才适用。

型号和产品规格有变更

BELL & ROSS 국제 보증

구입하신 BELL & ROSS 시계는 스위스 시계 제조 산업에서 가장 엄격한 신뢰성 테스트를 통과했습니다. 관련 법 및/또는 법적 보증의 적용을 받는 국제 보증서에 따라 BELL & ROSS 공식 대리점에서 구입한 날짜로부터 2년 동안 모든 제조상 결함에 대해 보증을 받으실 수 있지만, 아래와 같은 경우는 보증에서 제외됩니다.

- 사고나 부적절하거나 잘못된 시계 사용(충격, 압착, 잘못된 버클 취급 등)으로 인한 손상
 - 공식 BELL & ROSS 대리점 또는 애프터서비스 센터에 맡기지 않은 수리 또는 분해 작업으로 인한 손상
 - 정상적인 사용으로 인한 시계와 스트랩의 마모와 배터리 손실
- 중요: BELL & ROSS 국제 보증을 받으려면 모든 작업을 공식 BELL & ROSS 대리점이나 애프터서비스

같은 공식 전문업체에게 맡겨야 합니다.

공식 대리점에서 작성해 날짜와 서명을 표시한 BELL & ROSS 국제 보증서를 소지한 경우에만 본 보증을 받을 수 있습니다.

الكفالة الدولية Bell & Ross

اجتازت ساعاتك Bell & Ross بنجاح اختبارات الاعتمادية الأكثر صرامة في عالم صناعة الساعات السويسرية. وهي مضمونة ضد عيوب الصناعة لمدة عامين بدءا من تاريخ اقتناء الساعة والمكتوب من قبل الموزع المعتمد لساعة Bell & Ross على شهادة الكفالة الدولية مع مراعاة القوانين المعمول بها و/أو الكفالة القانونية. هذه الكفالة شاملة (القطع والمصنعية). ومع ذلك، فإنه يستثني من الكفالة:

. الأضرار الناجمة عن الحوادث أو عن الاستخدام غير الملائم أو المفرط للساعة (صدمة قوية، سحق، التعامل بقسوة مع الإبريم...).

. الأضرار الناجمة عن الإصلاحات أو عمليات الفك التي لم تتم بواسطة موزع معتمد من Bell & Ross أو مركز خدمة ما بعد البيع معتمد من Bell & Ross.

. عواقب الاستخدام الطبيعي وتقادَم الساعة والسوار. ويستثنى أيضًا البطاريات نظراً للطبيعة الخاصة لهذه العناصر.

هام: للاستفادة من الكفالة الدولية Bell & Ross، يجب عليك حتماً القيام بكل عمل من خلال المتخصصين المعتمدين: الموزعين المعتمدين Bell & Ross، مراكز خدمة ما بعد البيع المعتمدين Bell & Ross. هذه الكفالة لا تطبق إلا عند تقديم شهادة الكفالة الدولية BELL & ROSS، وبها البيانات وموقعة بواسطة الموزع المعتمد Bell & Ross.

الموديلات والمواصفات الفنية خاضعة للتعديل