

BR-CAL.302

BRS-92

Bell & Ross

Notice Technique

Technical Notes

Technische Anweisung

Noticia Técnica

Istruzioni Tecniche

Техническая инструкция

技術事項

技术说明

BRS-92

BR-CAL.302

Mouvement mécanique à remontage automatique. Réf : BR-CAL.302. Réserve de marche de 40 heures environ.

Fonctions : heures, minutes, secondes centrales. Date avec correction rapide. Réglage de l'heure avec arrêt des secondes.

UTILISATION GÉNÉRALE

Mise en service. *Lorsque la montre est arrêtée* (couronne en position 0) : remonter le mécanisme en tournant la couronne dans le sens des aiguilles d'une montre. Après environ 40 rotations, la montre est complètement remontée (le mécanisme ne possède pas de butoir afin d'éviter une surtension du remontoir). L'autonomie de fonctionnement est alors de 40 heures. *Lorsque la montre est portée*, c'est l'automatisme qui remonte le mouvement.

Réglage de l'heure. Tirer la couronne jusqu'à la position 2. L'aiguille des secondes est alors arrêtée ce qui permet un réglage à la seconde près. Régler l'heure en tournant la couronne dans le sens souhaité.

Réglage de la date. *Réglage rapide** (couronne en position 1) : tirer la couronne jusqu'à la position 1 et régler la date en tournant la couronne dans le sens inverse des aiguilles d'une montre. *Réglage lent* (couronne en position 2) : afin d'assurer un changement de date à minuit et non à midi, il est conseillé d'effectuer le réglage de la date à l'aide des aiguilles horaires. Tirer la couronne jusqu'à la position 2 et faites tourner les aiguilles jusqu'au changement de date. Régler ensuite l'heure précisément.

IMPORTANT

***Réglage rapide de la date.** Comme pour toutes les montres mécaniques dotées d'un calendrier, le réglage rapide de la date (couronne en position 1) NE DOIT EN AUCUN CAS être effectué entre 21.00 h (9 P.M.) et 3.00 h (3 A.M.).

Champs magnétiques. Les champs magnétiques peuvent altérer la bonne marche de votre montre. Aussi, nous vous conseillons d'éviter de placer votre montre à proximité des appareils électroniques qui peuvent générer des champs magnétiques importants (radio, smartphone, téléviseur, ordinateur, tablettes, enceintes acoustiques...).

Étanchéité. Une fois un réglage terminé et afin de garantir une parfaite étanchéité, repousser la couronne jusqu'à la position 0. La couronne ne doit jamais être manipulée sous l'eau.

Attention : les 4 vis (D) à tête fendue servent à fixer la lunette sur le corps du boîtier et à assurer l'étanchéité de la montre. Pour bénéficier de la garantie Bell & Ross, ces vis ne doivent jamais être dévissées.

ENTRETIEN

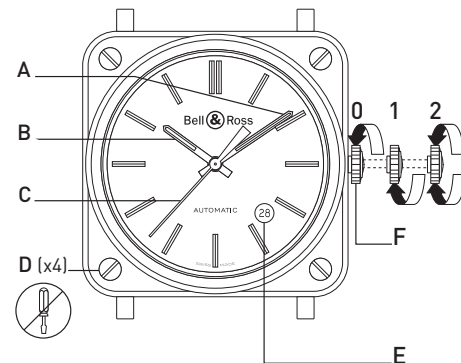
Après chaque immersion dans l'eau de mer, il est conseillé de rincer soigneusement la montre et son bracelet avec de l'eau douce. Il est également conseillé de réviser l'étanchéité de votre montre tous les deux ans.

GARANTIE INTERNATIONALE

Pour bénéficier de votre garantie internationale de 2 ans, votre carte doit être activée au moment de l'achat par votre point de vente agréé Bell & Ross et systématiquement présentée pour toute intervention. Vous pouvez désormais accéder à la version digitale de cette carte ainsi qu'à toutes les informations concernant votre montre en scannant le QR code ou en vous connectant sur : www.bellross.com/warranty

Afin de garantir un service conforme aux exigences de la marque, toute intervention sur votre montre doit être effectuée par le centre de réparation Bell & Ross ou un horloger agréé Bell & Ross.

- A. Aiguille des minutes
 - B. Aiguille des heures
 - C. Aiguille des secondes
 - D. Vis de fixation du boîtier (**NE JAMAIS DÉVISSER**)
 - E. Date
 - F. Couronne
-
- 0. Remonter le mécanisme manuellement (sens des aiguilles d'une montre)
 - 1. Régler la date (sens inverse des aiguilles d'une montre)
 - 2. Régler l'heure (sens des aiguilles d'une montre ou sens inverse)



BRS-92

BR-CAL.302

Movement: self-winding mechanical. Ref: BR-CAL.302. Power reserve: approximately 40 hours. **Functions:** hours, minutes and seconds (all central hands). Fast date correction. Setting the time with seconds.

GENERAL USE

Winding. *When the watch has stopped* (crown in position 0): wind the mechanism by turning the crown clockwise. After about 40 rotations, the watch is fully wound (the mechanism has no stop in order to keep the winder from being wound too tightly). The operating time is then 40 hours. *When the watch is being worn*, winding takes place automatically.

Setting the date. *Quick setting** (crown in position 1): pull the crown into position 1 and set the date by turning the crown counter-clockwise. *Slow setting* (crown in position 2): in order to ensure that the date changes at midnight instead of at noon, it is recommended to set the date using the hour hands. Pull the crown into position 2 and turn the hands until the date is changed. Next set the time accurately.

Setting the time. Pull out the crown to position 2. The second hand is then stopped, which enables an adjustment with accuracy to within one second. Set the time by turning the crown in the desired direction.

IMPORTANT

***Quickset date setting.** As with all mechanical watches with a date function, quickset date setting (crown in position 1) MUST NOT UNDER ANY CIRCUMSTANCES be carried out between the times of 9 P.M. (21:00) and 3 A.M. (03:00).

Magnetic fields. Magnetic fields can adversely affect the accuracy of your watch. Also, we would recommend that you avoid placing your watch near electronic devices that may generate large magnetic fields (radio, smartphone, television, computer, tablet, loudspeakers etc.).

Water resistance. Once the watch is set, to ensure perfect water resistance, push the crown back to position 0. Never operate the crown underwater.

Note: the 4 slotted screws (D) mount the bezel to the case and ensure the water resistance of the watch. To benefit from the Bell & Ross warranty, these screws must never be unscrewed.

MAINTENANCE

After being immersed in seawater, it is recommended to carefully rinse off the watch and strap with fresh water. It is also recommended to have the water resistance of your watch checked every two years.

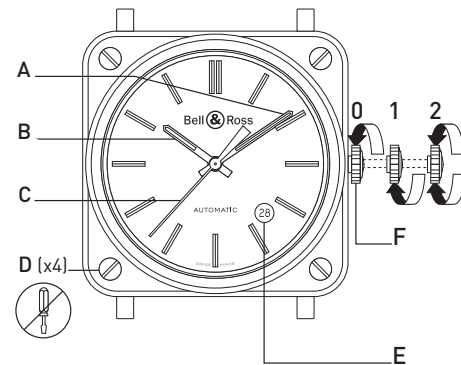
INTERNATIONAL WARRANTY

To benefit from your 2-year international warranty, your card must be activated at the time of purchase by your approved Bell & Ross point of sale, and presented every time an intervention is performed. You can now access the digital version of this card and all the information relating to your watch by scanning the QR code or visiting:

www.bellross.com/warranty

To ensure a service that meets the brand's exacting standards, any servicing of your watch must be carried out by the Bell & Ross service centre or a watchmaker approved by Bell & Ross.

- A. Minute hand
 - B. Hour hand
 - C. Second hand
 - D. Case attachment screws (**NEVER UNSCREW**)
 - E. Date
 - F. Crown
0. Hand wind the mechanism (clockwise)
 1. Set the date (counter-clockwise)
 2. Set the hour (either clockwise or opposite direction)



BRS-92

BR-CAL.302

Uhrwerk: mechanisch mit automatischem. Best-Nr.: BR-CAL.302. Ca 40 Stunden Gangreserve. **Funktionen:** Stunden, Minuten, Sekunden. Datumsanzeige mit Schnellkorrektur. Einstellen der Uhrzeit mit Sekundenstopp.

ALLGEMEINES ZUR BENUTZUNG

Inbetriebnahme. *Wenn die Uhr stehen geblieben ist* (Kronrad in Position 0): das Uhrwerk durch Drehen des Kronrads im Uhrzeigersinn aufziehen. Nach etwa 40 Drehungen ist die Uhr komplett aufgezogen (um ein Überspannen des Aufzugs zu vermeiden, hat der Mechanismus keinen Anschlag). Danach beträgt die Gangreserve etwa 40 Stunden. *Beim Tragen wird die Uhr* von der Automatik aufgezogen.

Einstellen des Datums. *Schnelleinstellung** (Kronrad in Position 1): Das Kronrad bis zur Position 1 ziehen und das Datum durch Drehen des Kronrads im oder gegen den Uhrzeigersinn einstellen. *Langsames Einstellen* (Kronrad in Position 2): Um einen Datumswechsel um Mitternacht (und nicht mittags) sicherzustellen, sollte das Datum mit den Stundenzeigern eingestellt werden. Das Kronrad dazu bis zur Position 2 ziehen und die Zeiger bis zum Datumswechsel drehen. Dann die Uhrzeit genau einstellen.

Einstellen der Uhrzeit. Das Kronrad bis zur Position 2 ziehen. Der Sekundenzeiger wird gestoppt, so dass auf die Sekunde genau eingestellt werden kann. Die Uhrzeit durch Drehen des Kronrads in die gewünschte Richtung einstellen.

WICHTIG

***Schnelleinstellen des Datum.** Wie bei allen mechanischen Uhren mit Kalender, darf die Schnelleinstellung des Datums (Krone in Position 1) AUF KEINEN FALL zwischen 21 Uhr (9 PM.) und 3 Uhr (3 A.M.) vorgenommen werden.

Magnetfelder. Magnetfelder können die Ganggenauigkeit Ihrer Uhr beeinträchtigen. Wir empfehlen Ihnen, Ihre Uhr von elektronischen Geräten fern zu halten, die starke Magnetfelder erzeugen können (Radio, Smartphone, Fernseher, Computer, Tabletcomputer, Lautsprecher...).

Wasserdichtigkeit. Nach dem Einstellen und um eine perfekte Dichtigkeit zu garantieren, die Krone wieder in Position 0 zurückdrücken. Die Krone darf auf keinen Fall unter Wasser betätigt werden.

Achtung: mit den vier Schlitzkopfschrauben (D) wird die Lünette am Gehäusekörper befestigt. Sie gewährleisten die Wasserdichtigkeit der Uhr. Sie dürfen niemals aufgeschraubt werden, sonst verliert die Garantie von Bell & Ross ihre Gültigkeit.

PFLEGE

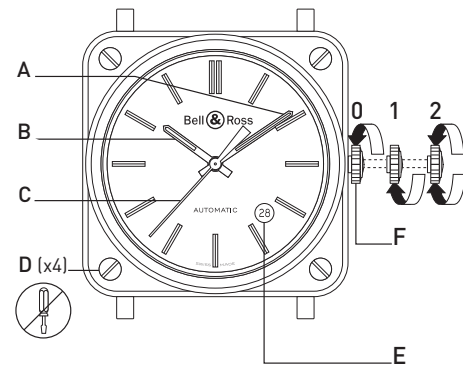
Nach jedem Eintauchen in Salzwasser sollten die Uhr und ihr Armband gründlich mit Süßwasser gespült werden. Außerdem empfehlen wir, die Wasserdichtigkeit Ihrer Uhr alle zwei Jahre prüfen zu lassen.

INTERNATIONALE GARANTIE

Um von Ihrer internationalen Garantie von 2 Jahren Gebrauch zu machen, muss Ihre Karte beim Kauf Ihrer Uhr von Ihrem Bell & Ross Vertragshändler aktiviert und grundsätzlich bei jedem Eingriff an der Uhr vorgelegt werden. Sie können dann durch Scannen des QR-Codes oder auf: www.bellross.com/warranty die digitale Version der Karte sowie alle Informationen zu Ihrer Uhr einsehen.

Um ein Funktionieren zu garantieren, das den Ansprüchen der Marke genügt, müssen alle Eingriffe an Ihrer Uhr von einem Bell & Ross-Reparaturcenter oder von einem von Bell & Ross zugelassenen Uhrmacher vorgenommen werden.

- A. Minutenzeiger
 - B. Stundenzeiger
 - C. Sekundenzeiger
 - D. Befestigungsschrauben des Gehäuses
(NIE AUFSCHRAUBEN !)
 - E. Datum
 - F. Kronrad
-
- 0. Den Mechanismus von Hand aufziehen
(im Uhrzeigersinn)
 - 1. Das Datum einstellen (gegen den Uhrzeigersinn)
 - 2. Die Uhrzeit einstellen (im Uhrzeigersinn oder umgekehrt)



BRS-92

BR-CAL.302

Movimiento: mecánico de cuerda automática. Ref.: BR-CAL.302. Reserva de marcha de aproximadamente 40 horas. **Funciones:** horas, minutos, segundos centrales. Fecha con corrección rápida. Ajuste de la hora con detención de segundos.

USO GENERAL

Funcionamiento. Con el reloj detenido (corona en posición 0): dar cuerda al mecanismo girando la corona en el sentido de las agujas de un reloj. Cuando se hayan realizado unas 40 rotaciones, el reloj tendrá cuerda máxima (el mecanismo no tiene tope para evitar una sobretensión en el mecanismo de cuerda). La autonomía del funcionamiento, por lo tanto, es de 40 horas. Cuando se lleva puesto el reloj, la cuerda es generada de manera automática.

Ajuste de la fecha. *Ajuste rápido** (corona en posición 1): tirar la corona hasta la posición 1 y ajustar la fecha girando la corona en el sentido inverso de las agujas de un reloj. *Ajuste lento* (corona en posición 2): con la finalidad de asegurar el cambio de fecha a la medianoche y no al mediodía, se aconseja ajustar la fecha utilizando las agujas horarias. Tirar la corona hasta la posición 2 y girar las agujas hasta el cambio de fecha. Inmediatamente, ajustar la hora de manera exacta.

Ajuste de la hora. Tirar la corona hasta la posición 2. Entonces, la aguja de los segundos se detiene, lo que permite un ajuste al segundo exacto. Ajustar la hora girando la corona en el sentido deseado.

IMPORTANTE

***Ajuste rápido de la fecha.** Como en todos los relojes mecánicos con calendario, el ajuste rápido de la fecha (corona en posición 1) NO DEBE EFECTUARSE EN NINGÚN CASO entre las 21.00 h (9 pm) y las 3.00 h (3 am).

Campos magnéticos. Los campos magnéticos pueden alterar el buen funcionamiento del reloj. Asimismo, le aconsejamos que evite situar el reloj cerca de aparatos electrónicos que puedan generar campos magnéticos importantes (radios, smartphones, televisores, ordenadores, tablets, altavoces acústicos, etc.).

Hermeticidad. Para garantizar una perfecta hermeticidad después de realizar un ajuste, volver a colocar la corona en la posición 0. La corona nunca debe manipularse en el agua.

Atención: los 4 tornillos (D) con cabeza ranurada sirven para fijar el bisel al cuerpo de la caja y garantizar la hermeticidad del reloj. Para disfrutar de la garantía Bell & Ross, no deben quitarse nunca esos tornillos.

MANTENIMIENTO

Después de cada inmersión en agua de mar, se recomienda aclarar con cuidado el reloj y la pulsera en agua dulce. También se recomienda revisar la hermeticidad del reloj cada dos años.

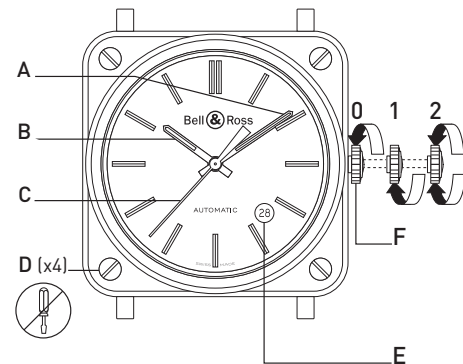
GARANTÍA INTERNACIONAL

Para beneficiarse de su garantía internacional de 2 años, debe activar su tarjeta en el momento de la compra en un punto de venta autorizado de Bell & Ross y presentarla en cada intervención. Además, podrá acceder a la versión digital de la tarjeta, así como a toda la información relativa a su reloj, escaneando el código QR o visitando el siguiente sitio web: www.bellross.com/warranty

Para garantizar un servicio conforme a las exigencias de la marca, cualquier intervención en el reloj debe efectuarla un centro de reparación Bell & Ross o un relojero acreditado por Bell & Ross.

- A. Aguja de los minutos
- B. Aguja de las horas
- C. Aguja de los segundos
- D. Tornillo de fijación de la caja
(NUNCA SE DEBE DESTORNILLAR)
- E. Fecha
- F. Corona

- 0. Dar cuerda al mecanismo manualmente
(en el sentido de las agujas de un reloj)
- 1. Ajustar la fecha (en el sentido inverso
de las agujas de un reloj)
- 2. Ajustar la hora (en el sentido de las
agujas de un reloj o en el sentido inverso)



BRS-92

BR-CAL.302

Movimento: meccanico a carica automatica. Rif: BR-CAL.302. Riserva di carica di circa 40 ore. **Funzioni:** ore, minuti, secondi centrali. Data con correzione rapida. Regolazione dell'ora con arresto dei secondi.

USO GENERALE

Regolazione iniziale. Quando l'orologio è fermo (corona in posizione 0): ricaricare il meccanismo ruotando la corona in senso orario. La ricarica è completa dopo aver effettuato circa 40 rotazioni, (il meccanismo non ha un arresto di fine corsa, per evitare eccessi di tensione nel dispositivo di ricarica). L'autonomia di funzionamento è quindi di 40 ore. Quando l'orologio viene indossato, l'automatismo ricarica il movimento.

Regolazione della data. *Regolazione rapida** (corona sulla posizione 1): tirare la corona fino alla posizione 1 e regolare la data ruotando la corona in senso orario o antiorario. *Regolazione lenta* (corona in posizione 2): per garantire il cambiamento della data a mezzanotte e non a mezzogiorno, si consiglia di procedere alla regolazione della data con l'ausilio delle lancette orarie. Tirare la corona fino alla posizione 2 e far girare le lancette fino al cambio data. Regolare in seguito l'ora in modo preciso.

Regolazione dell'ora. Tirare la corona fino alla posizione 2. La lancetta dei secondi viene quindi arrestata, permettendo una regolazione precisa al secondo. Regolare l'ora ruotando la corona nel senso desiderato.

IMPORTANTE

***Impostazione rapida della data.** Come per tutti gli orologi meccanici dotati di calendario, l'impostazione rapida della data (corona in posizione 1) NON DEVE MAI essere effettuata tra le ore 21.00 (9 P.M.) e le ore 3.00 (3 A.M.).

Campi magnetici. I campi magnetici possono alterare il buon funzionamento del vostro orologio. Vi consigliamo di non lasciare l'orologio vicino a dispositivi elettronici che possono generare forti campi magnetici (radio, smartphone, TV, PC, tablet, altoparlanti...).

Impermeabilità. Dopo aver terminato la regolazione e per garantire una tenuta perfetta, spingere la corona in posizione 0. Non manipolare mai la corona sotto l'acqua.

Attenzione: Le 4 viti (D) a taglio servono a fissare la lunetta sul corpo della cassa e a garantire l'impermeabilità dell'orologio. Per poter beneficiare della garanzia Bell & Ross, queste viti non devono mai essere svitata.

MANUTENZIONE

Dopo ogni immersione in acqua di mare si consiglia di risciacquare accuratamente con acqua dolce l'orologio e il suo cinturino. Si consiglia inoltre di far eseguire la revisione dell'impermeabilità dell'orologio almeno ogni due anni.

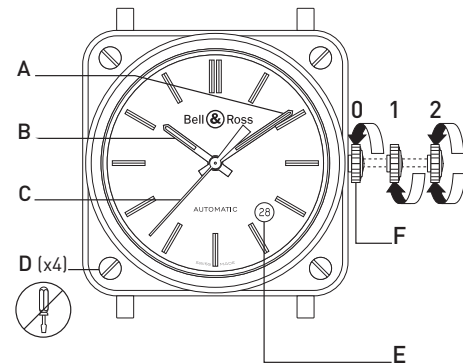
GARANZIA INTERNAZIONALE

Per usufruire della garanzia internazionale di 2 anni, la scheda deve essere attivata dal punto vendita autorizzato Bell & Ross al momento dell'acquisto e presentata in occasione di qualunque intervento. È attualmente possibile accedere alla versione digitale di questa scheda, come anche a tutte le informazioni riguardanti l'orologio, tramite il codice QR o collegandosi al sito www.bellross.com/warranty

Per garantire un'assistenza tecnica all'altezza delle esigenze della marca, tutti gli interventi sui nostri orologi devono essere effettuati da un centro riparazioni Bell & Ross o da un orologiaio autorizzato da Bell & Ross.

- A. Lancetta dei minuti
- B. Lancetta delle ore
- C. Lancetta dei secondi
- D. Vite di fissaggio della cassa
(NON DEVE ESSERE MAI SVITATA)
- E. Data
- F. Corona

- 0. Caricare il meccanismo manualmente
(in senso orario)
- 1. Regolare la data (in senso antiorario)
- 2. Regolare l'ora (in senso orario o in senso antiorario)



BRS-92

BR-CAL.302

Механизм: механический с автоматическим заводом. Артикул: BR-CAL.302. Запас хода ок. 40 часов.

Функции: часы, минуты, центральная секундная стрелка. Дата с быстрой корректировкой. Установка времени с остановкой секундной стрелки.

ИСПОЛЬЗОВАНИЕ ЧАСОВ

Завод часов. Если часы остановились: заведите механизм, вращая коронку (в положении 0) по часовой стрелке. Для полного завода часов достаточно примерно 40 оборотов заводной коронки (во избежание перенапряжения заводной пружины у механизма нет фиксатора завода). Запас хода составляет около 40 часов. При ношении часы заводятся автоматически.

Установка даты. Быстрая установка* (заводная коронка в положении 1): вытяните заводную коронку в положение 1 и установите дату, вращая коронку в любом направлении. Медленная установка (коронка в положении 2): чтобы гарантировать смену даты в полночь, а не в полдень, меняйте дату путем перевода стрелок. Вытяните заводную коронку в положение 2 и вращайте стрелки до изменения даты. Затем установите точное время.

Установка времени. Вытяните заводную коронку в положение 2. Секундная стрелка остановится для возможности установки времени с точностью до секунды. Установите время, вращая заводную коронку в любом направлении.

ВАЖНАЯ ИНФОРМАЦИЯ

***Быстрая установка даты.** Как и у любых других механических часов с календарем быстрая установка даты (заводная головка в положении 1) НИ В КОЕМ СЛУЧАЕ не должна производиться в период между 21.00 ч (9 P.M.) и 3.00 ч (3 A.M.).

Магнитные поля. Воздействие магнитных полей может отрицательно влиять на точность хода часов. В связи с этим мы рекомендуем не держать часы в непосредственной близости от электронных приборов, которые могут создавать сильные магнитные поля (радиоприемники, телевизоры, компьютеры, планшеты, смартфоны, акустические системы и т. п.).

Водонепроницаемость. По окончании установки даты и времени верните заводную головку обратно в положение 0 для обеспечения водонепроницаемости часов. Не производите никаких манипуляций с заводной головкой под водой.

Внимание! 4 винта (D) со шлицевой головкой предназначены для крепления bezеля на корпусе и обеспечения водонепроницаемости часов. Для сохранения гарантии Bell & Ross никогда не выворачивайте эти винты.

УХОД

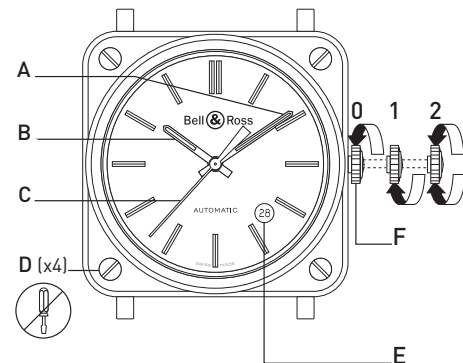
После каждого погружения в морскую воду рекомендуется тщательно ополоснуть часы и ремешок пресной водой. Кроме этого, рекомендуется проверять водонепроницаемость часов каждые два года.

МЕЖДУНАРОДНАЯ ГАРАНТИЯ

Для получения двухлетней международной гарантии ваш гарантийный талон должен быть активирован в момент покупки в магазине, сертифицированном компанией Bell & Ross, и обязательно предъявляться при любом ремонте или обслуживании часов. В дальнейшем вы сможете получить доступ к цифровой версии талона и всей информации о своих часах при сканировании QR-кода или посещении сайта www.bellross.com/warranty

Для обеспечения надлежащего функционирования в соответствии с требованиями компании любое вмешательство в механизм часов должно осуществляться в центрах сервисного обслуживания Bell & Ross или сертифицированных часовых мастерских Bell & Ross.

- A. Минутная стрелка
- B. Часовая стрелка
- C. Секундная стрелка
- D. Винт крепления корпуса (НИКОГДА НЕ ОТВИНЧИВАЙТЕ)
- E. Дата
- F. Заводная коронка
- 0. Ручной завод механизма (по часовой стрелке)
- 1. Установка даты (против часовой стрелки)
- 2. Установка времени (в любом направлении)



BRS-92

BR-CAL.302

ムーブメント:自動巻き。REF:BR-CAL.302。パワーリザーブ:約40時間。**機能:**時、分、秒。クイックセッティングによる調整機能付き日付表示。時刻調整の際のストップセコンド機能。

取扱説明

操作方法:時計が止まっている場合には、0のポジションでリュウズを時計回りに40回ほど回すとぜんまいは完全に巻き上がります。(巻き過ぎ防止機能を搭載していないので、巻き過ぎにご注意ください。)完全に巻き上げられた状態で、時計は約40時間連続して作動します。時計を腕に着けていれば、ムーブメントのぜんまいは自動的に巻き上げられます。**クイックセッティングによる日付調整:**リュウズを1のポジションまで引き出して手前に回して日付をセットしてください。**時刻のセット:**リュウズを2のポジションまで引き出します。秒針が停止し、秒単位で時刻を正確に合わせることができます。リュウズを回して正しい時刻に合わせてください。

重要事項

***日付の即時修正。**日付表示を備えるあらゆる機械式時計と同様、21.00 時(午後 9 時)から 3.00 時(午前 3 時)の間は日付の即時修正(リュウズはポジション 1)を行わないでください。

磁気。磁気は時計の良好な歩度に影響を与える場合があります。強い磁気を発生させる電子機器(ラジオ、スマートフォン、テレビ、コンピューター、タブレット、スピーカーなど)の近くに時計を置かないようにしてください。

防水性。調整を終えたら、防水性を確実に保つため、リュウズをポジション 0 に押し戻します。リュウズは絶対に水中で操作しないでください。

注意: 4 本のマイナスビス (D) がベゼルをケース本体に固定し、時計の防水性を保証しています。Bell & Ross の保証を有効にするためには、それらのビスを絶対に緩めないでください。

メンテナンス

海中での使用後は、時計とストラップを真水で入念にすすいでください。2年ごとに時計の防水性を点検することをお勧めします。

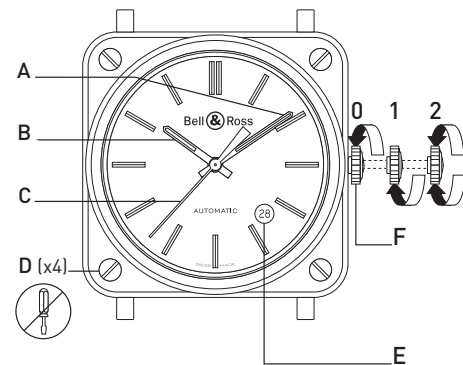
国際保証

2 年間の国際保証をお受けになるためには、お買い上げ時に、Bell & Ross 正規代理店において保証書を有効にする必要があります。修理等のご依頼時には、必ず保証書をご提示ください。この保証書のデジタルバージョンを閲覧し、お買い上げの時計についてのすべての情報を得るためには、QR コードを読み取るか、または次のアドレスにアクセスしてください。

www.bellross.com/warranty

ブランドの基準に適合したサービスを受けられるように、時計についてのあらゆる作業は Bell & Ross 正規修理センターまたは Bell & Ross 認定時計職人に依頼してください。

- A. 分針
 - B. 時計
 - C. 秒針
 - D. 裏蓋固定ねじ(ゆるめないでください)
 - E. 日付
 - F. リュウズ
0. 手動によるぜんまいの巻き上げ(時計回り)
 1. 日付のセット(反時計回り)
 2. 時刻のセット(時計回りまたは反時計回り)



BRS-92

BR-CAL.302

自动上链机械机芯. 参考号: BR-CAL.302 动力储存约 40 小时.功能: 小时、分钟、秒钟。
带快速修正功能的日期视窗。停秒对时。

使用概述

启动。表停走时(表冠处于位置0处): 顺时针方向旋转表冠给表上链。大约转动 40 圈后, 表就可上紧发条(此机械表未安装防止上链过度的限位装置)。运转续航动力储存时间约 40 小时。表款在佩戴时, 会自动上链。

日期的调整.快速调整*(表冠在位置 1 处): 将表冠拉至位置 1 处, 并通过顺时针或逆时针方向转动表冠调整日期。慢速调整(表冠在位置 2 处): 为确保日期是在午夜而非中午时发生变更, 我们建议您借助时针来调整日期。将表冠拉至位置 2 处, 旋转时针直至日期变更为止.然后对时间进行精调。

调整时间。将表冠拉至位置 2 处.届时, 秒针会停止运转, 您即可进行调整.根据需要, 向对应方向旋转表冠, 调整时间。

重要

*快速设置日期功能。与带日期功能的所有机械表一样, 不得在晚上9点 (21:00) 至凌晨3点 (03:00) 期间使用快速设置日期功能 (表冠位于位置1)。

磁场。磁场会对您的腕表产生不利影响。我们建议您不要将腕表放在可产生大量磁场的电子设备周围 (收音机、智能手机、电视、计算机、平板电脑、扬声器等)。

防水性能腕表设置后, 为了确保完美的防水性能, 请将表冠按回至位置0。切勿在水中操作表冠。

注意: 4颗有槽螺钉 (D) 将表圈固定在表壳上并确保腕表的防水性能。切勿拧松这些螺钉, 以免Bell & Ross保修失效。

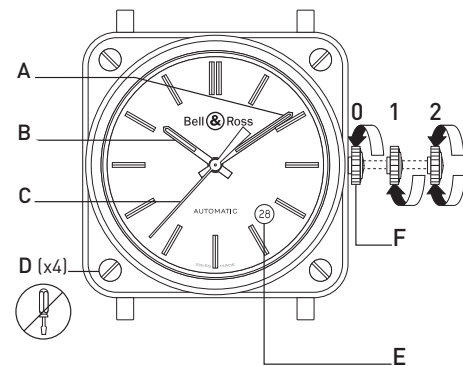
保养

在沾到盐水后, 建议使用清水小心清洗腕表和表带。建议每两年检查一次腕表的防水性能。

全球质保

如果要享受2年全球质保, 您的质保卡必须在购买腕表时就由该授权的Bell & Ross柏莱士销售点激活, 并且在每次需要保修服务时出示该质保卡。您现在可以通过扫描二维码或者访问以下网址获得该质保卡的电子版以及与您腕表相关的全部信息: www.bellross.com/warranty 为了确保保养符合品牌的严格标准, 必须有Bell & Ross服务中心或Bell & Ross认可的制表厂商进行腕表的保养。

- A. 分针
 - B. 时针
 - C. 秒针
 - D. 表壳固定螺丝(切勿拧松)
 - E. 日期
 - F. 表冠
0. 手动上链(顺时针方向)
 1. 调整日期(逆时针方向)
 2. 调整时间(顺时针或逆时针方向)



LA GARANTIE INTERNATIONALE BELL & ROSS

Votre montre Bell & Ross a passé avec succès les tests de fiabilité les plus rigoureux de l'industrie horlogère suisse. Elle est garantie contre tout vice de fabrication pour une durée de 2 ans à compter de la date d'acquisition inscrite par le vendeur agréé Bell & Ross sur le certificat de garantie internationale, sous réserve des lois applicables et/ou garanties légales. Cette garantie est totale (pièces et main d'œuvre). Elle exclut toutefois :

- Les dommages qui résultent d'accidents ou d'un usage impropre ou abusif de la montre (choc violent, écrasement, manipulations brutales du fermoir...).
- Les dommages qui résultent de réparations ou démontages non effectués par un revendeur agréé Bell & Ross ou un centre de service après-vente agréé Bell & Ross.
- Les conséquences de l'usage normal et du vieillissement de la montre et du bracelet. Elle exclut également les piles compte tenu de la nature spécifique de ces éléments.

IMPORTANT : Pour bénéficier de la Garantie Internationale Bell & Ross, vous devez impérativement faire effectuer toute intervention par les spécialistes agréés : revendeurs agréés Bell & Ross, centres de Service après-vente agréés Bell & Ross.

Cette garantie ne peut être appliquée que sur présentation du certificat de Garantie Internationale Bell & Ross, dûment rempli, daté et signé par un revendeur agréé Bell & Ross.

Modèles et caractéristiques techniques sous réserve de modification

THE BELL & ROSS INTERNATIONAL GUARANTEE

Your Bell & Ross watch has successfully passed the most rigorous reliability tests in the Swiss watch-making industry. It is guaranteed against all manufacturing defects for 2 years from the date of purchase entered by the Bell & Ross approved retailer on the international guarantee certificate subject to applicable laws and/or legal guarantees. This guarantee is total (parts and labor). It excludes however:

- Damage that is the result of accidents or improper or incorrect use of the watch (violent shock, crushing, brutal handling of the clasp).
- Damage that is the result of repairs or dismantling not carried out by an approved Bell & Ross retailer or an approved after-sales service center.
- The results of normal use and wear of the watch and strap. This also excludes batteries given the specific nature of these items.

IMPORTANT : To be covered by the Bell & Ross International Guarantee, any work must be carried out by approved specialists : retailers approved by Bell & Ross, approved after-sales service centers.

This guarantee can only be applied on presentation of the Bell & Ross International Guarantee certificate, duly completed, dated and signed by an approved retailer.

Models and Technical features subject to change

BELL & ROSS INTERNATIONALE GARANTIE

Ihre Uhr Bell & Ross hat die strengsten Zuverlässigkeitstests der Schweizer Uhrenindustrie erfolgreich bestanden. Sie ist ab dem vom zugelassenen Händler Bell & Ross auf dem internationalen Garantieschein vermerkten Datum 2 Jahre lang gegen alle Fabrikationsmängel garantiert, unter Vorbehalt der gültigen Gesetze und/oder gesetzlichen Garantien. Diese Garantie ist komplett (Teile und Arbeitskräfte). Schließt jedoch aus :

- Schäden, die durch Unfälle oder eine unsachgemäße oder missbräuchliche Benutzung verursacht wurden (heftiger Stoß, Zerdrücken, brutale Handhabung des Verschlusses...).
- Schäden, die durch Reparaturen oder Demontagen verursacht werden, die nicht von einem von Bell & Ross zugelassenen Händler oder Kundendienstzentrum durchgeführt wurden.

• Folgen von normaler Verwendung und Alterung der Uhr und des Armbands. Ebenfalls ausgeschlossen sind die Batterien aufgrund der spezifischen Beschaffenheit dieser Bestandteile.

WICHTIG : Um von der internationalen Garantie von Bell & Ross Gebrauch machen zu können, müssen Sie unbedingt alle Eingriffe von zugelassenen Spezialisten durchführen lassen : von Bell & Ross zugelassene Händler, von Bell & Ross zugelassene Kundendienstzentren. Diese Garantie ist nur gültig auf Vorlage des ordnungsgemäß von einem von Bell & Ross zugelassenen Händler ausgefüllten, datierten und unterzeichneten internationalen Garantiescheins von Bell & Ross.

Modelle und technische Eigenschaften unter Vorbehalt von Änderungen

LA GARANTÍA INTERNACIONAL BELL & ROSS

Su reloj Bell & Ross ha superado con éxito las pruebas de fiabilidad más rigurosas de la industria relojera suiza. Disfruta de garantía de 2 años contra cualquier defecto de fabricación a partir de la fecha de adquisición especificada por el vendedor autorizado Bell & Ross en el certificado de garantía internacional, a reserva de leyes aplicables y/o garantías legales. La mencionada garantía es completa (incluye piezas y mano de obra). Quedan sin embargo al margen de la misma :

- Los daños resultantes de accidentes o uso incorrecto o desproporcionado del reloj (golpes violentos, aplastamientos, manipulaciones del cierre con excesiva fuerza...).
- Los daños resultantes de las reparaciones o desmontajes no efectuados por un vendedor autorizado por Bell & Ross o por un centro de servicio posventa igualmente autorizado por Bell & Ross.
- Las consecuencias del uso normal y el envejecimiento del reloj y la correa. Quedan también excluidas las pilas, habida cuenta del carácter específico de estos elementos.

ATENCIÓN : Para disfrutar de la Garantía Internacional de Bell & Ross, resultará indispensable confiar a especialistas autorizados cualquier intervención, es decir poner su reloj en manos de vendedores Bell & Ross concertados o centros de servicio posventa autorizados por la propia Bell & Ross. A efectos de validez de la garantía, deberá presentarse previamente el correspondiente Certificado de Garantía Internacional de Bell & Ross, debidamente cumplimentado, fechado y firmado por un vendedor Bell & Ross autorizado.

Modelos y características técnicas sujetos a modificación

LA GARANZIA INTERNAZIONALE BELL & ROSS

Il vostro orologio Bell & Ross ha superato con successo i test di affidabilità più severi dell'industria orologiera svizzera. Esso è garantito contro ogni difetto di fabbricazione per la durata di 2 anni dalla data d'acquisto apposta dal venditore autorizzato Bell & Ross sul certificato di garanzia internazionale, fatte salve le leggi applicabili e/o garanzie legali. La presente garanzia è totale (parti di ricambio e manodopera). Sono tuttavia esclusi dalla garanzia :

- I danni causati da incidenti o da un uso errato o eccessivo dell'orologio (urto violento, schiacciamento, bruschi interventi sul fermaglio...).
- I danni che risultano da riparazioni o da smontaggi non effettuati da un rivenditore autorizzato Bell & Ross o da un centro d'assistenza post vendita autorizzato Bell & Ross.
- Le conseguenze dell'uso normale e dell'invecchiamento dell'orologio e del cinturino. La garanzia esclude anche le pile, tenuto conto della natura specifica di questi elementi.

IMPORTANTE : Per godere della Garanzia Internazionale Bell & Ross, dovete obbligatoriamente far effettuare qualsiasi intervento dagli specialisti autorizzati : rivenditori autorizzati Bell & Ross, centri d'assistenza post vendita autorizzati Bell & Ross.

Questa garanzia può essere applicata unicamente se accompagnata dal certificato di garanzia internazionale Bell & Ross, debitamente compilato, datato e firmato da un rivenditore autorizzato Bell & Ross.

Modelli e caratteristiche tecniche con riserva di modifiche

МЕЖДУНАРОДНАЯ ГАРАНТИЯ BELL & ROSS

Ваши часы Bell & Ross успешно прошли самые строгие в швейцарской часовой промышленности тесты на надежность. Они гарантированы от любого производственного дефекта на 2-х летний срок, считая с даты приобретения, внесенной сертифицированным продавцом Bell & Ross в сертификат международной гарантии, при условии соблюдения применимого законодательства и/или юридических гарантий. Настоящая гарантия является полной (детали и работа). Тем не менее, она исключает:

- Повреждения в результате несчастного случая, или несоответствующего либо неправомерного использования часов (сильный удар, деформация при сжатии, резкое обращение с застежкой замка, и т.д.).
- Повреждения в результате ремонта или разборки, произведенных не уполномоченным продавцом Bell & Ross, или не уполномоченным центром послепродажного обслуживания Bell & Ross.
- Последствия нормального использования и старения часов и браслета. Она также исключает элементы питания, учитывая особую природу данных элементов.

ВАЖНО: Для того, чтобы воспользоваться Международной гарантией Bell & Ross, вы должны в обязательном порядке проводить любые работы силами сертифицированных специалистов: уполномоченных продавцов Bell & Ross, уполномоченных центров послепродажного обслуживания Bell & Ross.

Настоящая гарантия может применяться только по предъявлении сертификата Международной гарантии Bell & Ross, должным образом заполненного, с проставленной датой, и подписанного сертифицированным продавцом Bell & Ross.

Модели и технические характеристики могут быть изменены

BELL & ROSS 國際保証

- お買上の BELL & ROSS ウォッチはスイス時計産業の最も厳しい信頼性試験に合格しています。現行の法律と法的保証に準じ、BELL & ROSS 正式代理店により国際保証書に記入された購入期日より2年間、全ての製造欠点が保証されています。保証は部品と人件費を含むトータル保証です。保証に含まれないものは:
- 事故または不適切、過剰なウォッチの使用(強い衝撃、つぶれ、バックルの乱暴な操作など)による損傷
 - BELL & ROSS 代理店または BELL & ROSS 認可アフターサービスセンター以外により行われた修理や分解により起きた損傷
 - ウォッチとプレスレットの通常の使用や老化による結果。電池はその特殊な性格により保証には含まれません。

重要: BELL & ROSS 國際保証を受けるには、認可された店(BELL & ROSS 正式代理店、BELL & ROSS 認可アフターサービスセンター)に修理に出すことが必要です。この保証を受けるには BELL & ROSS 正式代理店により記入され購入期日を記し署名された BELL & ROSS 國際保証書を提示することが必要です。

モデルと技術仕様は変更されることがあります

柏莱士全球保修条款

您的柏莱士表已成功通过瑞士钟表行业最严格的可靠性测试。针对所有的制作瑕疵，自柏莱士许可销售方登记在国际保修证书上的购买日期起，保修 2 年。保修条款遵循适用法律和/或司法保障。此保修为全保（零件和工费）。但不包括以下情况：

- 意外事故或不当使用或恶劣使用（猛烈撞击、碾压、使用蛮力操纵表链扣……）造成的损坏。
- 非经柏莱士许可的零售商或售后服务中心进行维修或拆卸造成的损坏。
- 正常使用的后果，以及表和表带的老化。由于电池的特殊属性，此类原件不在保修范围内。

注意事项：为享有柏莱士国际保修服务，您必须在以下许可专门机构进行保养：柏莱士许可零售商，柏莱士许可售后服务中心。

只可在出具正规填写、由柏莱士许可销售商签名并注明日期的柏莱士国际保修证书时执行此保修条款。

型号和产品规格有变更

