



CALIBER 240 PS CI J LU

CUBITUS



PATEK PHILIPPE
GENEVE

CALIBER

240 PS CI J LU

CUBITUS

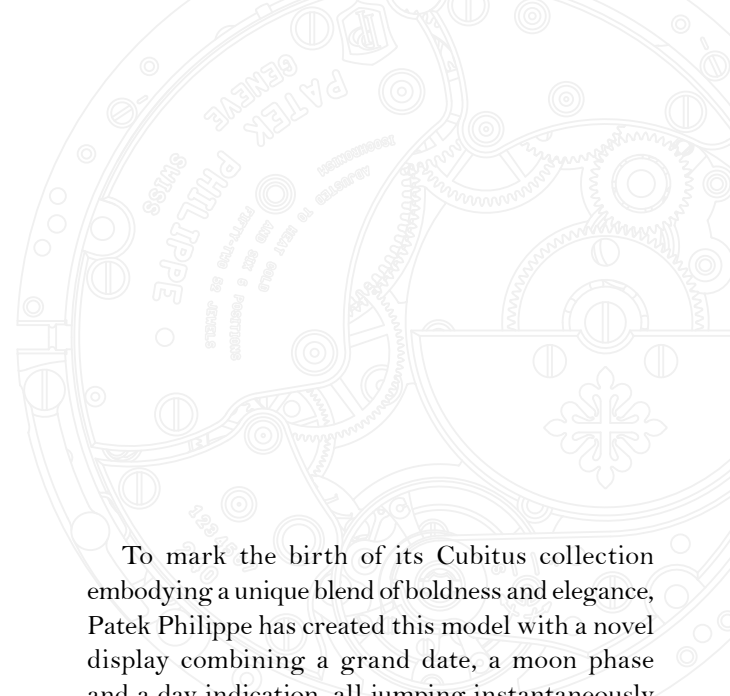
English	3
Français	17
Deutsch	31
Italiano	45
Español	59
日本語	73
繁體中文	87
简体中文	101

CALIBER

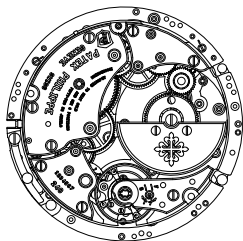
240 PS CI J LU

CUBITUS



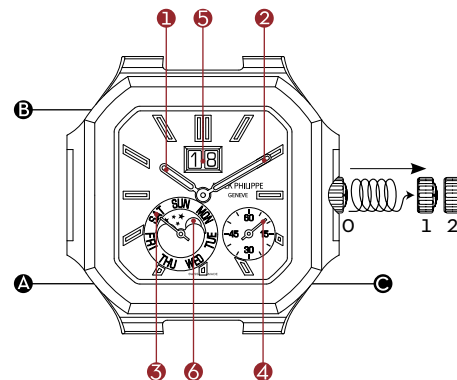


To mark the birth of its Cubitus collection embodying a unique blend of boldness and elegance, Patek Philippe has created this model with a novel display combining a grand date, a moon phase and a day indication, all jumping instantaneously in 18 milliseconds at midnight. In keeping with its focus on legibility, precision and slenderness, the Manufacture has developed a new movement, self-winding caliber 240 PS CI J LU, for which a total of six specific patent applications have been filed, notably concerning energy management for the various displays. Among other benefits, these innovations guarantee perfect alignment of the grand date numerals and the possibility of correcting all indications at any time of day. The grand date is displayed through a double aperture at 12 o'clock by means of two disks placed on exactly the same plane. The coaxial day and moon-phase indications at 7 o'clock are complemented by an asymmetrical small seconds display between 4 and 5 o'clock. The transparent sapphire crystal case-back reveals the movement with its off-centered 22-carat gold mini-rotor featuring the same pattern of horizontal lines as the dial – a distinctive signature of the Cubitus collection.



MOVEMENT

- **Caliber 240 PS CI J LU**
- Self-winding
- Grand date
- Diameter: 31 mm
- Height: 4.76 mm
- Number of parts: 353
- Number of jewels: 52
- Power reserve:
min. 38 hours - max. 48 hours
- Winding rotor:
off-center mini-rotor in 22K gold,
unidirectional winding
- Balance: Gyromax®
- Frequency:
21,600 semi-oscillations/hour (3 Hz)
- Balance spring: Spiromax®
- Patek Philippe Seal



DISPLAYS

- ① Hour hand
- ② Minute hand
- Subsidiary dials:**
- ③ Day of week
- ④ Small seconds
- Apertures:**
- ⑤ Grand date
- ⑥ Moon phases

CROWN

- 0 Normal operation (screw-down crown)
- 1 Manual winding
- 2 Setting the time

CORRECTION PUSH PIECES

- Ⓐ Day-of-week correction
- Ⓑ Date correction
- Ⓒ Moon-phase correction

WINDING CROWN

The winding crown is used to manually wind the watch (position 1) and to set the time (position 2). Your watch is equipped with a screw-down crown that must be completely unscrewed before you can perform any adjustments.

WINDING

Your watch incorporates a self-winding movement. The movements of your wrist set a centrifugal mass in motion; this tensions the mainspring, which stores the energy. When you take off your fully wound watch, it will continue to run for at least 38 hours. When it has stopped after depleting the power reserve, it can be rewound by hand (about 10 clockwise turns of the crown).

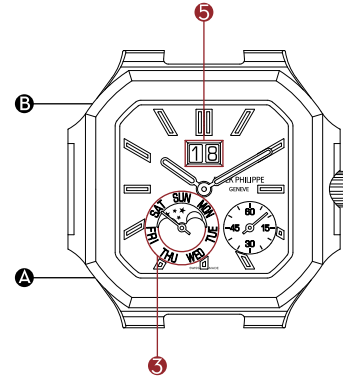
SETTING THE TIME

To set the time, unscrew the crown completely, pull it gently all the way out to position 2, and move the hands in either direction. Once you have set the correct time, push the crown home again and screw it down. When you turn the hands clockwise beyond midnight, the calendar displays will advance as well. We advise against turning the hands counterclockwise across midnight because this would desynchronize the calendar displays; however, it would not damage the calendar mechanism.

Note: If your watch has stopped running, first move the hands clockwise until they pass 12 o'clock and the date advances by one day (at midnight). Then set the correct time. If it is past noon, move the hands forward beyond 12 o'clock again.

CAUTION

- ✦ The crown must be completely unscrewed before you can wind the watch or set the time.
- ✦ Please wind the watch and set the time before you put the watch on. This prevents lateral pressure on the winding stem. Please use your fingernails to pull the crown out and turn it gently between two fingertips.
- ✦ Never pull out the crown in a humid environment or underwater: the water resistance of your watch is assured only when the crown is pushed home and screwed down.
- ✦ Correction push pieces should be actuated exclusively with the correction stylus that was delivered with the watch. The use of any other tool could damage your timepiece.
- ✦ If your watch has stopped running, rewind it by hand before performing any corrections or adjustments (about 10 clockwise turns of the crown).
- ✦ Every year, the date must be corrected five times – at the end of each month that has fewer than 31 days.

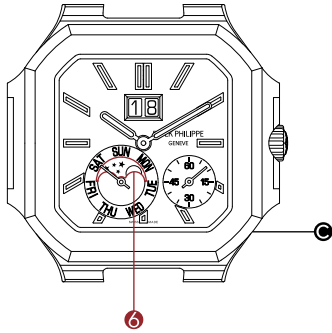


DAY-OF-WEEK CORRECTION

To set the day of the week **C**, actuate the correction push piece **A** at 8 o'clock as many times as needed to display the current day.

DATE CORRECTION

To set the date **B**, actuate the correction push piece **B** at 10 o'clock as many times as needed to display the current date.



MOON-PHASE CORRECTION

Each time the correction push piece ● at 4 o'clock is actuated, the moon-phase disk ⑥ will advance by one day. To begin the correction procedure, advance the moon-phase disk until a full moon is displayed in the middle of the aperture. Consult an almanac or visit www.patek.com and count the number of days that have elapsed since the last full moon (relative to the current date). To set the correct moon phase, press the correction push piece as many times as the number of days that have elapsed since the last full moon.

CERTIFICATE OF ORIGIN

Your watch is delivered with a certificate of origin that indicates the movement and case numbers. The certificate is valid only if it is dated, signed by an Authorized Patek Philippe Retailer, and completed with your name. It guarantees the authenticity of your watch and validates your warranty privileges. The unique movement and case numbers of each watch are transcribed into the workshop journals. With this information, you may have yourself entered in the Patek Philippe Register of Owners and will obtain the *International Patek Philippe Magazine* free of charge.

PATEK PHILIPPE SEAL



As an all-encompassing hallmark of quality, the Patek Philippe Seal applies to the entire watch, including the movement, case, dial, hands, pushers, strap, and clasp as well as to all other facets that contribute to the precision and aesthetic perfection of the timepiece. It covers the technical, functional, and aesthetic factors, but also rate accuracy, dependability, and customer service quality. Additionally, it reflects the maker's know-how and all other assets needed for the development, production, and long-term maintenance of an extraordinary timekeeping instrument.

QUALITY CONTROL

The movements and completely assembled watches are subject to a series of technical tests and visual inspections to verify their rate accuracy, winding speed, power reserve, reliability, water resistance, and overall appearance. Once assembled, your self-winding watch will run for several weeks before leaving the workshops; it fully complies with the stringent criteria of the Patek Philippe Seal.

ACCURACY

The rate accuracy of Patek Philippe watches is verified in several phases of manufacturing, both with uncased and fully cased movements. The final test is performed with a wrist motion simulator and the results must conform to the following Patek Philippe precision benchmarks:

The rate accuracy of calibers with a diameter of 20 mm or larger must range within -1 and +2 seconds per 24 hours

The precision of a watch is determined by how accurately it keeps the time. A watch that is fast or slow is considered precise if the amount by which it is fast or slow remains constant. Such a deviation can be easily corrected. Consequently, the final test of accuracy takes place on your wrist. Your temperament or the nature of your physical activities can cause slight irregularities. Fluctuations in position, temperature, or air pressure, the presence of magnetic fields (as produced by most electronic devices, metal detectors, household appliances, etc.) as well as vibrations and other factors may also affect its accuracy. If you notice that your watch

exhibits such irregularities, please do not hesitate to take it to an Authorized Patek Philippe Retailer or an Authorized Service Center where no effort will be spared to assure that it is adjusted to meet your expectations.

WATER RESISTANCE

Your watch is fitted with different types of seals and a screw-down crown to protect the movement against the ingress of dust and moisture and to prevent damage if it is immersed in water. Nonetheless, we recommend that you prevent direct contact with water if your watch has a leather strap.

It is advisable to have a water-resistance test carried out every year on your watch. This is a simple procedure that takes only a few minutes at a properly equipped point of sale.

SERVICE

We recommend that you have your watch serviced every three to five years. With this in mind, we suggest that you take or send your watch to an Authorized Patek Philippe Retailer or an Authorized Service Center. This gives you the assurance that your watch will be entrusted to the hands of a qualified Patek Philippe watchmaker in Geneva or at an Authorized Service Center.

The watchmaker will completely disassemble the movement and then inspect, clean, and lubricate all of the individual parts prior to reassembly. All functions of the watch will also be tested in detail and the escapement regulated if necessary. Finally, its rate accuracy will be monitored and precision-adjusted for a further period of two weeks. The entire process may take several weeks because each watch must undergo a complete series of tests to fulfill the strict quality criteria of Patek Philippe.

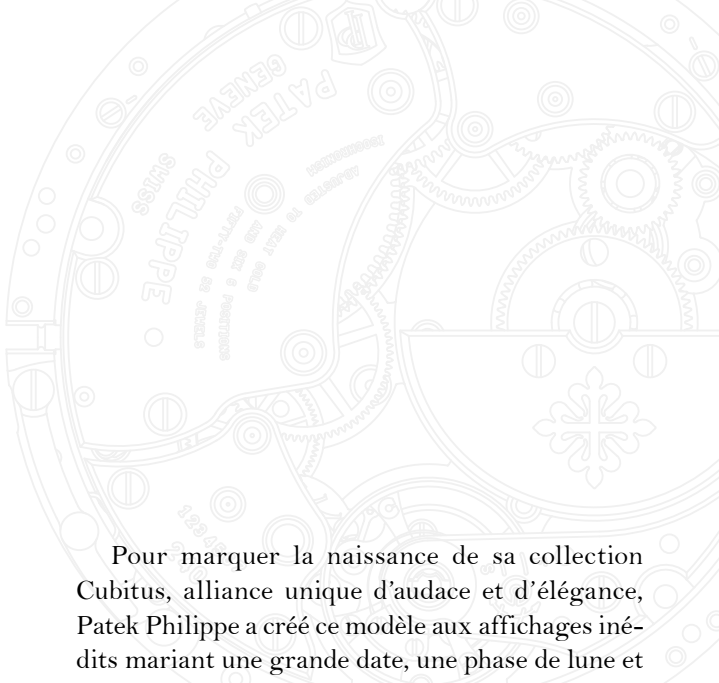
If you have any questions regarding the maintenance of your watch or need the address of your closest Authorized Patek Philippe Service Center, contact our International Customer Service Department in Geneva, or visit www.patek.com.

CALIBRE

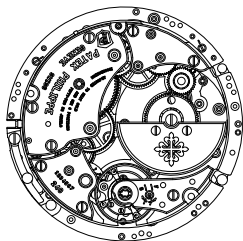
240 PS CI J LU

CUBITUS



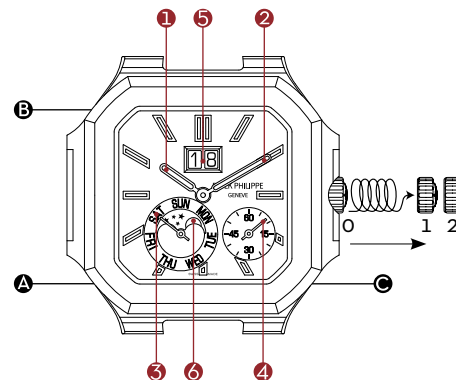


Pour marquer la naissance de sa collection Cubitus, alliance unique d'audace et d'élégance, Patek Philippe a créé ce modèle aux affichages inédits mariant une grande date, une phase de lune et une indication du jour instantanées sautant simultanément en 18 millisecondes à minuit. Fidèle à son souci de lisibilité, de précision et de minceur, la Manufacture a développé un nouveau mouvement, le calibre 240 PS CI J LU à remontage automatique, ayant impliqué au total le dépôt de six demandes de brevets spécifiques touchant notamment à la gestion de l'énergie pour les divers affichages. Ces innovations garantissent entre autres un parfait alignement des chiffres de la grande date et la possibilité de corriger toutes les indications à n'importe quel moment de la journée. La grande date s'affiche dans un double guichet à 12h grâce à deux disques placés exactement sur le même plan. Les indications coaxiales du jour et des phases de lune à 7h sont complétées par une petite seconde asymétrique à 4h 30. Le fond en verre saphir transparent permet d'admirer le mouvement, avec son mini-rotor excentré en or 22 carats arborant le même décor de lignes horizontales que le cadran – signature distinctive de la collection Cubitus.



MOUVEMENT

- **Calibre 240 PS CI J LU**
- Remontage automatique
- Grande date
- Diamètre : 31 mm
- Épaisseur : 4,76 mm
- Nombre de composants : 353
- Nombre de rubis : 52
- Réserve de marche :
min. 38 heures - max. 48 heures
- Masse oscillante :
mini-rotor décentré en or 22 ct,
remontage unidirectionnel
- Balancier : Gyromax®
- Fréquence :
21 600 alternances/heure (3 Hz)
- Spiral : Spiromax®
- Poinçon Patek Philippe



INDICATIONS

- ① Aiguille des heures
- ② Aiguille des minutes

Cadrans auxiliaires :

- ③ Jour
- ④ Petite seconde

Guichets :

- ⑤ Grande date
- ⑥ Phases de lune

COURONNE

- 0 Fonctionnement normal
(couronne vissée)
- 1 Remontage manuel
- 2 Mise à l'heure

BOUTONS CORRECTEURS

- Ⓐ Correction du jour
- Ⓑ Correction de la date
- Ⓒ Correction des phases de lune

COURONNE DE REMONTOIR

Le remontage manuel (position 1) et la mise à l'heure (position 2) s'effectuent à l'aide de la couronne de remontoir. Votre montre étant équipée d'une couronne vissée, vous devrez, avant toute opération, dévisser complètement la couronne.

REMONTAGE

Votre montre est dotée d'un mouvement à remontage automatique. Ce sont les gestes de votre poignet qui, grâce à la masse oscillante, permettent d'armer le ressort de barillet et de stocker l'énergie. Hors du poignet et complètement remontée, votre montre bénéficie d'une réserve de marche de minimum 38 heures. Si elle s'est arrêtée, suite à un temps de repos supérieur à la réserve de marche, remontez-la manuellement (environ 10 tours de couronne dans le sens des aiguilles d'une montre).

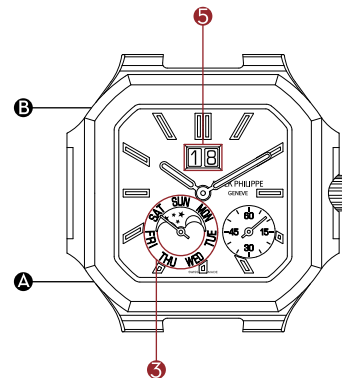
MISE À L'HEURE

L'heure se règle en tirant doucement la couronne (préalablement dévissée) en position 2 et en déplaçant les aiguilles vers l'avant ou vers l'arrière. Une fois l'heure ajustée, n'oubliez pas de repousser la couronne contre le boîtier et revissez-la. Si vous passez minuit en tournant les aiguilles dans le sens horaire, toutes les indications fournies par le calendrier seront modifiées en conséquence. Il est déconseillé d'effectuer une mise à l'heure en arrière au-delà de minuit, car cela déréglerait le quantième – sans risque toutefois d'endommager le mécanisme.

Remarque: si votre montre s'est arrêtée, nous vous recommandons de régler l'heure en tournant les aiguilles dans le sens horaire jusqu'à ce qu'elles aient passé une première fois minuit et que le changement de date s'opère. Faites-les ensuite avancer jusqu'à l'heure désirée en veillant à passer une fois de plus la barre des 12 heures (midi) si vous réalisez ce réglage dans l'après-midi.

IMPORTANT

- ✦ Veillez à dévisser complètement la couronne avant tout remontage ou mise à l'heure.
- ✦ Il est préférable d'effectuer le remontage et la mise à l'heure hors du poignet afin d'éviter les pressions latérales sur le tube de la couronne. Nous vous recommandons de n'utiliser que deux doigts et de faire levier avec l'ongle pour tirer la couronne.
- ✦ Ne tirez jamais la couronne dans un environnement humide ou dans l'eau. L'étanchéité de votre montre n'est garantie qu'avec la couronne poussée et vissée contre le boîtier.
- ✦ Pour actionner les boutons correcteurs, utilisez exclusivement le crayon de fonction fourni avec la montre. Tout autre outil risquerait d'endommager votre garde-temps.
- ✦ Si votre montre s'est arrêtée, il est impératif d'effectuer un remontage manuel avant toute correction ou manipulation (environ 10 tours de couronne dans le sens des aiguilles d'une montre).
- ✦ La date devra être corrigée cinq fois par an, à la fin des mois comptant moins de 31 jours.

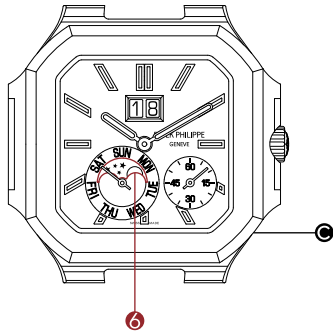


CORRECTION DU JOUR

Pour corriger le jour **3**, pressez autant de fois que nécessaire sur le bouton correcteur **A** situé à 8 h, jusqu'à l'affichage du jour désiré.

CORRECTION DE LA DATE

Pour corriger la date **5**, pressez autant de fois que nécessaire sur le bouton correcteur **B** situé à 10 h, jusqu'à l'affichage de la date désirée.



CORRECTION DES PHASES DE LUNE

A chaque pression sur le bouton correcteur ● situé à 4 h, le disque de la lune ⑥ progresse d'un jour vers une nouvelle phase. Commencez par faire avancer le disque lunaire jusqu'à ce que la lune apparaisse au centre du guichet sous sa forme pleine. Consultez ensuite un almanach ou le site www.patek.com pour déterminer le nombre de jours écoulés depuis la dernière pleine lune (y compris le jour du réglage). Pour positionner la lune sur sa phase exacte, pressez sur le bouton correcteur autant de fois qu'il y a de jours écoulés depuis la dernière pleine lune.

CERTIFICAT D'ORIGINE

Votre montre Patek Philippe est accompagnée d'un certificat d'origine mentionnant notamment ses numéros de mouvement et de boîtier. Ce document doit être dûment daté et signé par le détaillant agréé Patek Philippe et obligatoirement complété à votre nom. Il atteste l'authenticité de votre garde-temps et fait office de garantie internationale. Les numéros individuels de boîtier et de mouvement de chaque montre sont archivés dans les livres d'établissement de la Manufacture. En indiquant ces informations, vous pouvez vous inscrire dans le «registre des propriétaires» Patek Philippe afin de recevoir à titre gracieux le *Magazine International Patek Philippe*.

POINÇON PATEK PHILIPPE



Label de qualité globale, le Poinçon Patek Philippe s'applique à l'ensemble de la montre finie, en incluant le mouvement, le boîtier, le cadran, les aiguilles, les poussoirs, les bracelets et les fermoirs, ainsi que tous les autres éléments concourant à la bonne marche ou à la perfection extérieure d'un garde-temps. Couvrant à la fois les aspects techniques, fonctionnels et esthétiques, il ne met pas seulement en valeur la bienfaisance de la montre, mais aussi sa précision et sa fiabilité, ainsi que la qualité du service. Il intègre par là même tous les savoir-faire et signes distinctifs liés à la conception, à la fabrication et à l'entretien à long terme d'un garde-temps d'exception.

CONTRÔLES

Les mouvements et les montres finies sont soumis à une série de tests techniques et esthétiques portant notamment sur la précision, la vitesse de remontage, la réserve de marche, la fiabilité, l'étanchéité et l'aspect extérieur. Votre montre automatique, une fois assemblée, a fonctionné plusieurs semaines avant de quitter la Manufacture et elle remplit parfaitement les exigences rigoureuses du Poinçon Patek Philippe.

PRÉCISION

La précision de marche des montres Patek Philippe est contrôlée à plusieurs étapes de la production, sur les mouvements seuls, puis emboîtés. Le contrôle final se déroule sur un simulateur de porter et il doit répondre aux normes de précision Patek Philippe suivantes :

Pour les calibres dont le diamètre est supérieur ou égal à 20 mm, la précision de marche doit être comprise dans la plage de [-1; +2] s/24h.

La précision d'une montre se mesure à sa régularité. Un mouvement qui avance ou retarde est exact si cette avance ou ce retard journalier est constant. Cet écart peut être aisément corrigé. Le dernier test que devra subir votre montre sera celui de son fonctionnement à votre poignet. Les variations de position, de température ou de pression, les champs magnétiques (tels que ceux générés par la plupart des équipements électroniques, portiques de sécurité ou appareils électroménagers), les vibrations et bien d'autres facteurs peuvent affecter la précision. Si vous deviez constater un tel dérèglement, n'hé-

sitez pas à déposer votre montre chez un détaillant agréé Patek Philippe ou dans un centre de service agréé, qui prendra les mesures nécessaires pour régler votre garde-temps selon vos exigences.

ÉTANCHÉITÉ

Votre montre est dotée de joints et de fermetures ainsi que d'une couronne vissée conçus pour protéger le mouvement de la poussière, de l'humidité et de tout risque de détérioration en cas d'immersion. Nous vous suggérons toutefois d'éviter qu'elle n'entre en contact avec l'eau si elle est munie d'un bracelet en cuir.

Il est recommandé de faire effectuer un test d'étanchéité sur votre montre chaque année. Cette procédure simple ne prend que quelques minutes dans un point de vente équipé à cet effet.

RÉVISION

Nous vous recommandons de faire réviser votre montre au moins une fois tous les trois à cinq ans. Il vous suffit pour cela de la remettre (éventuellement de l'envoyer) à un détaillant ou un centre de service agréé Patek Philippe. Vous aurez ainsi l'assurance qu'elle sera confiée à un horloger qualifié Patek Philippe, à Genève ou dans un centre de service agréé à travers le monde.

L'horloger démontera complètement le mouvement, nettoiera tous ses composants, le vérifiera et le lubrifiera lors du remontage. Après avoir testé son bon fonctionnement et procédé, si nécessaire, au réglage de l'échappement, il gardera encore la montre deux semaines supplémentaires afin de régler la marche. L'ensemble du service peut prendre plusieurs semaines – le temps nécessaire pour réaliser tous les tests et contrôles permettant de répondre aux normes de qualité Patek Philippe.

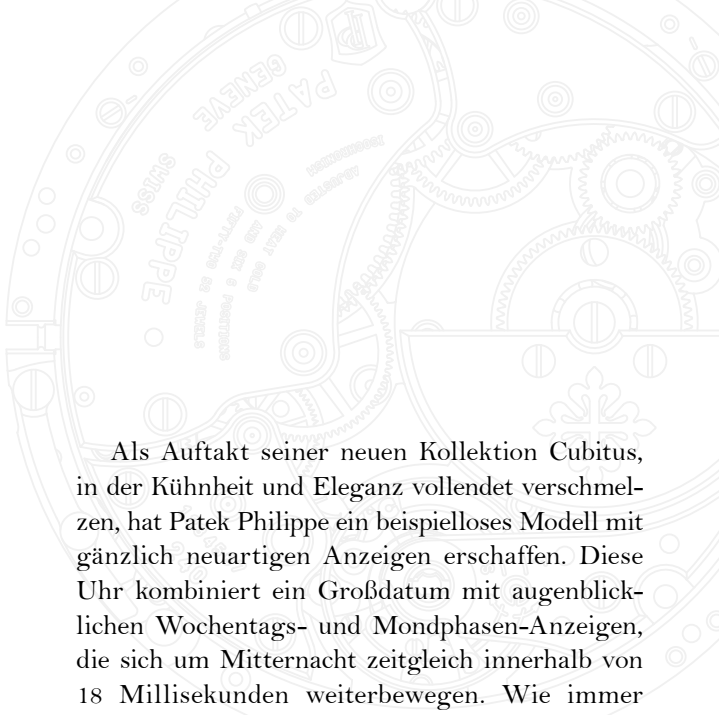
Pour toute question concernant l'entretien de votre montre, ou pour obtenir l'adresse du centre de service agréé Patek Philippe le plus proche, veuillez contacter notre Service Client International, à Genève, ou consulter notre site Internet www.patek.com.

KALIBER

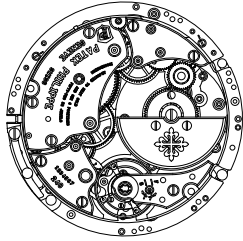
240 PS CI J LU

CUBITUS





Als Auftakt seiner neuen Kollektion Cubitus, in der Kühnheit und Eleganz vollendet verschmelzen, hat Patek Philippe ein beispielloses Modell mit gänzlich neuartigen Anzeigen erschaffen. Diese Uhr kombiniert ein Großdatum mit augenblicklichen Wochentags- und Mondphasen-Anzeigen, die sich um Mitternacht zeitgleich innerhalb von 18 Millisekunden weiterbewegen. Wie immer legt Patek Philippe besonderen Wert auf gute Ablesbarkeit, Präzision und eine flache Form. Deshalb hat die Manufaktur den Zeitmesser mit einem neuen Uhrwerk ausgestattet, dem Kaliber 240 PS CI J LU mit automatischem Aufzug. Seiner Entwicklung ging die Anmeldung von insgesamt sechs spezifischen Patenten voraus, die in erster Linie die Verteilung der Energie auf die verschiedenen Anzeigen betreffen. Diese Innovationen garantieren unter anderem eine perfekte Harmonisierung der Ziffern des Großdatums sowie die Möglichkeit, alle Anzeigen zu jeder Tageszeit korrigieren zu können. Das Großdatum erscheint dank zwei exakt auf derselben Ebene platzierten Scheiben in einem Doppelfenster bei 12 Uhr. Die koaxialen Anzeigen für Wochentag und Mondphasen bei 7 Uhr werden durch eine asymmetrische kleine Sekunde bei 4:30 Uhr ergänzt. Der transparente Saphirglasboden gibt den Blick auf das Uhrwerk mit seinem dezentral in die Platine eingelassenen Mini-Rotor aus 22 Karat Gold frei, der denselben Dekor mit horizontalen Linien – ein Alleinstellungsmerkmal der Kollektion Cubitus – wie das Zifferblatt aufweist.

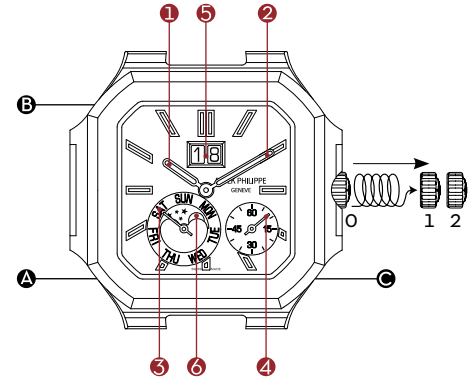


UHRWERK

- **Kaliber 240 PS CI J LU**
- Automatischer Aufzug
- Großdatum

- Durchmesser: 31 mm
- Höhe: 4,76 mm
- Anzahl der Einzelteile: 353
- Anzahl der Rubine: 52
- Gangreserve:
min. 38 Stunden - max. 48 Stunden
- Aufzugmasse:
Dezentraler Minirotor aus 22 Karat Gold, einseitig aufziehend

- Unruh: Gyromax®
- Frequenz:
21 600 Halbschwingungen/Stunde
(3 Hz)
- Spirale: Spiromax®
- Patek Philippe Siegel



ANZEIGEN

- ① Stundenzeiger
- ② Minutenanzeiger

Hilfszifferblätter:

- ③ Wochentag
- ④ Kleine Sekunde

Fensteranzeigen:

- ⑤ Großdatum
- ⑥ Mondphasen

KRONE

- 0 Normale Uhrenfunktion
(Schraubkrone)
- 1 Handaufzug
- 2 Einstellen der Uhrzeit

KORREKTUR- DRÜCKER

- Ⓐ Wochentagskorrektur
- Ⓑ Datumkorrektur
- Ⓒ Mondphasenkorrektur

AUFZUGS-KRONE

Handaufzug (Position 1) und Einstellen der Uhrzeit (Position 2) erfolgen mit Hilfe der Aufzugskrone. Ihr Modell ist mit einer Schraubkrone versehen. Sie müssen diese vor jeder anderen Prozedur vollständig aufschrauben.

AUFZIEHEN

Ihre Uhr besitzt ein mechanisches Uhrwerk mit automatischem Aufzug. Die Bewegungen Ihres Handgelenks setzen eine Aufzugsmasse in Bewegung, welche die Feder, in der die Energie gespeichert wird, aufzieht. Wenn die Uhr nicht getragen wird, aber vollständig aufgezo-gen ist, verfügt sie über eine Gangreserve von mindestens 38 Stunden. Falls die Uhr nach längerem Nichttragen (länger als die Gangreserve) stehen bleibt, kann sie mit ca. 10 Umdrehungen der Aufzugskrone im Uhrzeigersinn auch manuell aufgezogen werden.

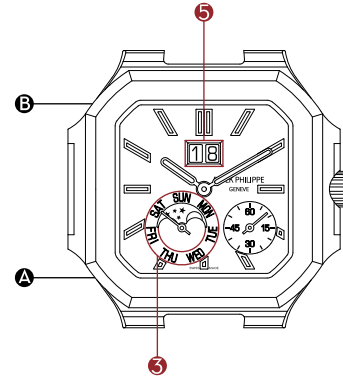
EINSTELLEN DER UHRZEIT

Um die Zeiger auf die richtige Uhrzeit zu stellen, ziehen Sie die (zuvor aufgeschraubte) Aufzugskrone in Position 2 heraus und drehen die Zeiger damit vor- oder rückwärts. Drücken Sie die Krone wieder an das Gehäuse und schrauben Sie sie zu, sobald Sie die Uhrzeit eingestellt haben. Wenn Sie die Zeiger im Uhrzeigersinn über Mitternacht hinaus vorstellen, wechseln auch die Kalenderanzeigen. Wir raten davon ab, die Zeiger im Gegenuhrzeigersinn über Mitternacht zurückzustellen, weil dadurch der Kalender aus dem Takt gerät – für die Kalendermechanik besteht jedoch keine Gefahr.

Hinweis: Falls Ihre Uhr stehen geblieben ist, sollten die Zeiger zuerst im Uhrzeigersinn einmal über Mitternacht bewegt werden, damit die Datumsanzeige auf den nächsten Tag wechselt. Stellen Sie die Zeiger dann weiter auf die gewünschte Uhrzeit und drehen Sie sie über 12 Uhr (Mittag) hinaus, falls Sie eine Nachmittagszeit einstellen wollen.

WICHTIG

- 3 Achten Sie darauf, die Krone immer vollständig aufzuschrauben, bevor Sie die Uhr aufziehen oder einstellen.
- 3 Nehmen Sie die Uhr zum Aufziehen und Einstellen der Uhrzeit vom Handgelenk. Sie vermeiden dadurch seitlichen Druck auf das Aufzugsrohr der Krone. Benutzen Sie zum Ziehen der Krone die Fingernägel, und drehen Sie die Krone nur zwischen zwei Fingerspitzen.
- 3 Ziehen Sie die Krone keinesfalls in feuchter Umgebung oder im Wasser. Die Wasserdichtheit Ihrer Uhr ist nur bei an das Gehäuse gedrückter und verschraubter Krone gewährleistet.
- 3 Die Korrekturdrücker sollten ausschließlich mit dem Korrekturstift betätigt werden, der mit der Uhr geliefert wurde. Jedes andere Werkzeug könnte Ihren Zeitmesser beschädigen.
- 3 Falls Ihre Uhr stehen geblieben ist, muss sie mit der Aufzugskrone von Hand aufgezogen werden, bevor irgendwelche Korrekturen oder andere Einstellungen vorgenommen werden (ca. 10 Umdrehungen der Aufzugskrone im Uhrzeigersinn).
- 3 Eine manuelle Datumskorrektur ist fünfmal jährlich erforderlich, jeweils am Ende der Monate mit weniger als 31 Tagen.

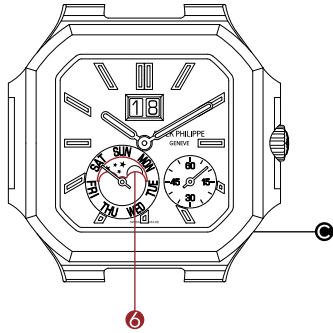


WOCHENTAGSKORREKTUR

Zum Korrigieren des Wochentags **3** betätigen Sie den Korrekturdrücker **A** bei 8 Uhr so oft, bis der gewünschte Wochentag angezeigt wird.

DATUMSKORREKTUR

Zum Korrigieren des Datums **5** betätigen Sie den Korrekturdrücker **B** bei 10 Uhr so oft, bis das gewünschte Datum angezeigt wird.



MONDPHASENKORREKTUR

Durch jedes Betätigen des Korrekturdrückers ● bei 4 Uhr dreht sich die Scheibe ⑥ um einen Tag hin zu einer neuen Mondphase. Um die Einstellung zu beginnen, rücken Sie die Mondscheibe so weit vor, bis in der Mitte des Fensters der Vollmond angezeigt wird. Schlagen Sie in einer Agenda oder unter www.patek.com nach und zählen Sie, wie viele Tage seit dem letzten Vollmond vergangen sind (einschließlich des eingestellten Datums). Betätigen Sie jetzt zum Einstellen der korrekten Mondphasenanzeige den Korrekturdrücker entsprechend der Anzahl Tage seit dem letzten Vollmond.

URSPRUNGSZERTIFIKAT

Ihre Patek Philippe Uhr wird mit einem Ursprungszertifikat ausgeliefert, in dem die Werk- und Gehäusenummern vermerkt sind. Es muss unbedingt datiert, durch die offizielle Patek Philippe Verkaufsstelle signiert und auf Ihren Namen ausgestellt sein. Es garantiert die Echtheit der Uhr und dient als internationaler Garantieschein. Die individuellen Werk- und Gehäusenummern jeder Uhr werden in den Archivbüchern der Manufaktur vermerkt. Mit diesen Informationen können Sie sich im „Register der Besitzer von Patek Philippe Uhren“ eintragen lassen, damit Sie kostenlos das *Internationale Patek Philippe Magazin* erhalten.

PATEK PHILIPPE SIEGEL



Das Patek Philippe Siegel gilt als Gütezeichen für die Uhr in ihrer Gesamtheit. Es umfasst Werk, Gehäuse, Zifferblatt, Zeiger, Drücker, Armband und Verschluss samt aller anderen Merkmale, die zum genauen Gang und zur ästhetischen Perfektion des Zeitmessers beitragen. Es gilt für die technischen, funktionalen und ästhetischen Aspekte, aber auch für die Ganggenauigkeit und Zuverlässigkeit sowie die Qualität des Kundendienstes. Es gilt zudem für das gesamte Know-how und alle entscheidenden Voraussetzungen für die Entwicklung, Fertigung und Wartung außergewöhnlicher Zeitmesser.

KONTROLLEN

Jedes Uhrwerk und jede Uhr werden einer Reihe technischer und visueller Kontrollen unterzogen, bei denen insbesondere Ganggenauigkeit, Aufzugsgeschwindigkeit, Gangreserve, Zuverlässigkeit, Wasserdichtheit und äußere Aspekte geprüft werden. Ihre Uhr mit automatischem Aufzug ist nach der Fertigstellung bereits mehrere Wochen gelaufen, bevor sie die Manufaktur verlassen hat, und erfüllt vollumfänglich die strengen Anforderungen des Patek Philippe Siegels.

GANGGENAUIGKEIT

Die Ganggenauigkeit der Patek Philippe Uhren wird bei unterschiedlichen Produktionsschritten, bei den Uhrwerken allein sowie fertig ins Gehäuse eingeschalt, geprüft. Die Endkontrolle erfolgt am Tragsimulator und muss folgende Patek Philippe Präzisionsvorgaben erfüllen:

Für Kaliber mit einem Durchmesser von 20 mm oder größer muss sich die Ganggenauigkeit im Bereich von [-1; +2] Sekunden/24 Stunden bewegen.

Die Präzision einer Uhr zeigt sich am regelmäßigen Gang. Ein Uhrwerk, das vor- oder nachgeht, ist genau, wenn dieser tägliche Vor- oder Nachgang konstant gleich ausfällt. Eine solche Abweichung kann auf einfache Weise korrigiert werden. Der letzte Test Ihrer Uhr erfolgt an Ihrem Handgelenk. Änderungen der Lage, der Temperatur oder des Luftdrucks, Einflüsse von Magnetfeldern (wie sie von den meisten Elektronikgeräten, Sicherheitsschleusen, Haushaltsgeräten u. ä. erzeugt werden), Vibrationen

und weitere Faktoren können die Präzision beeinträchtigen. Wenn Sie solche Unregelmäßigkeiten feststellen, dann zögern Sie nicht, Ihre Uhr zu einer offiziellen Patek Philippe Verkaufsstelle oder zu einem autorisierten Service-Center zu bringen, wo man die nötigen Vorkehrungen treffen wird, um die Uhr Ihren Anforderungen entsprechend einzuregulieren.

WASSERDICHTHEIT

Ihre Uhr ist mit Dichtungen, Schließvorrichtungen und einer Schraubkrone versehen, um das Uhrwerk vor Staub, Feuchtigkeit und Beschädigung beim Eintauchen der Uhr zu schützen. Falls Ihre Uhr mit einem Lederarmband ausgestattet ist, empfehlen wir Ihnen, den direkten Kontakt mit Wasser zu vermeiden.

Es ist ratsam, Ihre Uhr jährlich einem Wasserdichtheitstest zu unterziehen. Dies geschieht durch eine einfache Kontrolle, die bei einer gut ausgerüsteten Verkaufsstelle nur wenige Minuten dauert.

REVISION

Wir empfehlen Ihnen, Ihre Uhr alle drei bis fünf Jahre überprüfen zu lassen. Am besten bringen oder senden Sie Ihre Uhr zu einer offiziellen Patek Philippe Verkaufsstelle oder zu einem autorisierten Service-Center. Sie erhalten dadurch die Gewähr, dass Ihre Uhr in die Hände eines qualifizierten Patek Philippe Uhrmachers in Genf oder eines autorisierten Service-Centers auf der ganzen Welt gelangt.

Der Uhrmacher wird das Uhrwerk vollständig zerlegen, alle Einzelteile reinigen und prüfen und sie beim Wiederaussetzen ölen. Nach der eingehenden Prüfung aller Funktionen und einer eventuellen Regulierung der Hemmung kümmert er sich noch zwei Wochen lang um die Feinregulierung der Ganggenauigkeit Ihrer Uhr. Die ganze Revision kann mehrere Wochen dauern, da jede Uhr die kompletten Testreihen durchlaufen muss, um die hohen Qualitätsvorgaben von Patek Philippe zu erfüllen.

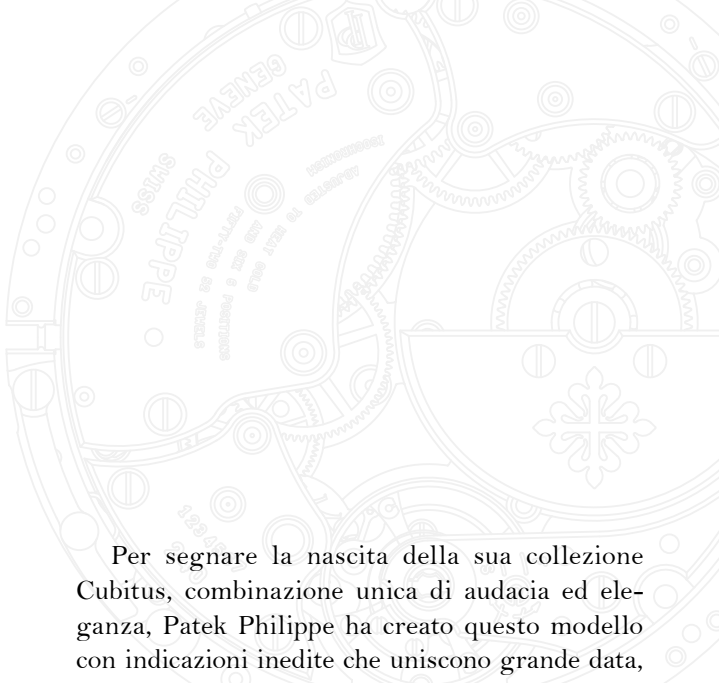
Wenden Sie sich für alle Fragen bezüglich der Wartung Ihrer Uhr und für die Adresse des nächsten autorisierten Patek Philippe Service-Centers an unseren internationalen Kundendienst in Genf oder besuchen Sie unsere Website im Internet unter www.patek.com.

CALIBRO

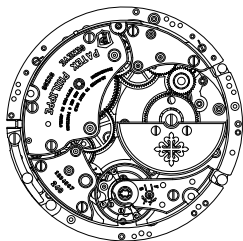
240 PS CI J LU

CUBITUS



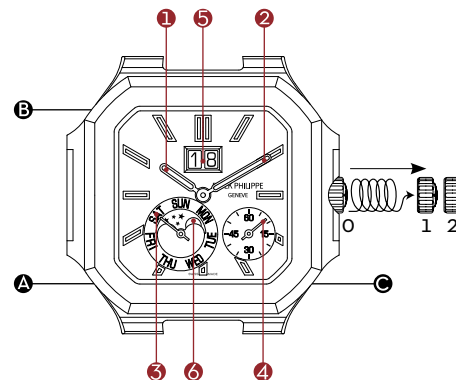


Per segnare la nascita della sua collezione Cubitus, combinazione unica di audacia ed eleganza, Patek Philippe ha creato questo modello con indicazioni inedite che uniscono grande data, fase lunare e indicazione del giorno della settimana istantanee con salti simultanei in 18 millisecondi alla mezzanotte. Fedele alla sua ricerca di leggibilità, precisione e sottigliezza, la Manifattura ha sviluppato un nuovo movimento, il calibro 240 PS CI J LU a carica automatica, che ha comportato in totale il deposito di sei domande di brevetto specifiche, che riguardano in particolare la gestione dell'energia per le varie indicazioni. Queste innovazioni garantiscono anche il perfetto allineamento delle cifre della grande data e la possibilità di correggere tutte le indicazioni in qualsiasi momento della giornata. La grande data è visualizzata in una doppia finestrella a ore 12 grazie a due dischi posizionati esattamente sullo stesso piano. Le indicazioni coassiali del giorno e delle fasi lunari a ore 7 sono completate da piccoli secondi asimmetrici a ore 4.30. Il fondo in cristallo di zaffiro trasparente permette di ammirare il movimento, con minirottore eccentrico in oro 22 carati impreziosito dallo stesso motivo di linee orizzontali del quadrante: la firma distintiva della collezione Cubitus.



MOVIMENTO

- **Calibro 240 PS CI JLU**
- Carica automatica
- Grande data
- Diametro: 31 mm
- Spessore: 4,76 mm
- Numero di componenti: 353
- Numero di rubini: 52
- Riserva di carica:
min. 38 ore - max. 48 ore
- Massa oscillante:
mini-rotore eccentrico in oro 22 ct,
carica unidirezionale
- Bilanciere: Gyromax®
- Frequenza:
21.600 alternanze/ora (3 Hz)
- Spirale: Spiromax®
- Sigillo Patek Philippe



INDICAZIONI

- ① Lancetta delle ore
- ② Lancetta dei minuti

Quadranti ausiliari:

- ③ Giorno della settimana
- ④ Piccoli secondi

Finestrelle:

- ⑤ Grande data
- ⑥ Fasi lunari

CORONA

- 0 Funzionamento normale
(corona a vite)
- 1 Carica manuale
- 2 Messa all'ora

CORRETTORI

- Ⓐ Correzione del giorno della settimana
- Ⓑ Correzione della data
- Ⓒ Correzione delle fasi lunari

CORONA DI CARICA

La carica manuale (posizione 1) e la messa all'ora (posizione 2) si effettuano mediante la corona di carica. Poiché il Suo orologio è dotato di una corona a vite, occorre svitare completamente la corona prima di procedere con qualunque operazione.

CARICA

Il Suo orologio è dotato di un movimento a carica automatica. Sono i gesti del Suo polso che, grazie alla massa oscillante, permettono di armare la molla del bariletto e di immagazzinarne l'energia. Quando l'orologio completamente carico non è al polso, ha una riserva di carica di almeno 38 ore. Se si dovesse fermare dopo un tempo di riposo superiore alla riserva di carica, occorre ricaricarlo manualmente (circa 10 giri di corona in senso orario).

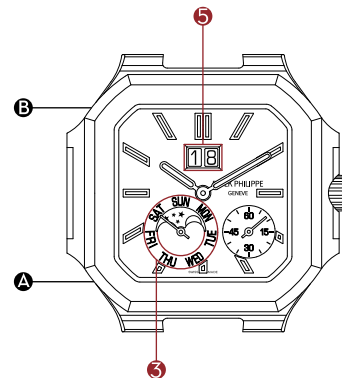
MESSA ALL'ORA

L'ora si regola estraendo delicatamente la corona (preventivamente svitata) in posizione 2 e facendo ruotare le lancette in senso orario o antiorario. Dopo aver regolato l'ora, non dimenticare di premere la corona contro la cassa e di riavvitarla. Se facendo ruotare le lancette in senso orario si supera la mezzanotte, tutte le indicazioni del calendario si modificano di conseguenza. Quando si effettua la messa all'ora facendo ruotare le lancette in senso antiorario, si sconsiglia di superare la mezzanotte per non compromettere la regolazione del calendario, anche se ciò non danneggerebbe il meccanismo.

Nota: se l'orologio si è fermato, si raccomanda di regolare l'ora facendo ruotare le lancette in senso orario fino a superare una prima volta la mezzanotte, con il conseguente cambio di data. Poi far avanzare le lancette fino all'ora desiderata assicurandosi di superare ancora una volta la barra delle ore 12 (mezzogiorno) se si effettua la regolazione nel pomeriggio.

IMPORTANTE

- ✦ Assicurarsi di svitare completamente la corona prima di procedere alla carica o alla regolazione dell'ora.
- ✦ È preferibile effettuare la carica e la regolazione dell'ora senza tenere l'orologio al polso allo scopo di evitare pressioni laterali sul tubo della corona. Raccomandiamo di usare solo due dita e di estrarre la corona facendo leva con l'unghia.
- ✦ Non estrarre mai la corona in un ambiente umido o in acqua. L'impermeabilità dell'orologio è garantita solo se la corona è nella sua posizione premuta e avvitata contro la cassa.
- ✦ Per azionare i correttori, utilizzare esclusivamente lo stilo di correzione fornito unitamente all'orologio. Qualsiasi altro utensile rischierebbe di danneggiare il segnatempo.
- ✦ Se l'orologio si ferma, è indispensabile ricaricarlo manualmente prima di qualsiasi correzione o manipolazione (circa 10 giri di corona, in senso orario).
- ✦ La data dev'essere corretta cinque volte l'anno, alla fine dei mesi con meno di 31 giorni.

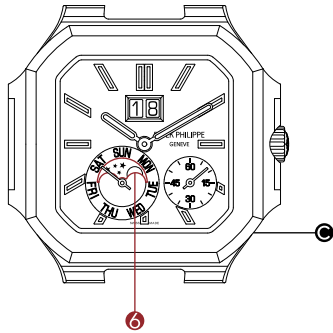


CORREZIONE DEL GIORNO DELLA SETTIMANA

Per correggere il giorno della settimana **C**, premere per quante volte necessario il correttore **A** situato a ore 8, finché non sarà visualizzato il giorno della settimana desiderato.

CORREZIONE DELLA DATA

Per correggere la data **C**, premere per quante volte necessario il correttore **B** situato a ore 10 finché non sarà visualizzata la data desiderata.



CORREZIONE DELLE FASI LUNARI

A ogni pressione del correttore ● situato a ore 4, il disco della luna ⑥ avanza di un giorno verso la nuova fase. Iniziare facendo avanzare il disco della luna finché al centro della finestrella non apparirà la luna piena. Consultare poi un almanacco o il sito www.patek.com per stabilire il numero di giorni trascorsi dall'ultimo plenilunio (incluso il giorno della regolazione). Per posizionare la luna nella sua fase esatta, premere il correttore tante volte quanti sono i giorni trascorsi dall'ultima luna piena.

CERTIFICATO DI ORIGINE

L'orologio Patek Philippe è accompagnato da un certificato di origine che indica, in particolare, i numeri del movimento e della cassa. Questo documento deve essere debitamente datato e firmato dal concessionario autorizzato Patek Philippe e deve obbligatoriamente essere compilato a Suo nome. Attesta l'autenticità dell'orologio e funge da garanzia internazionale. I singoli numeri della cassa e del movimento di ogni orologio sono archiviati negli appositi registri della Manifattura. Indicando questi dati, può iscriversi nel "Registro dei Proprietari" Patek Philippe per ricevere gratuitamente il *Patek Philippe International Magazine*.

SIGILLO PATEK PHILIPPE



Marchio di qualità globale, il Sigillo Patek Philippe si applica all'orologio finito nel suo insieme e comprende il movimento, la cassa, il quadrante, le lancette, i pulsanti, i cinturini/bracciali e i fermagli, nonché tutti gli altri elementi che concorrono al buon funzionamento o alla perfezione esteriore di un segnatempo. Coprendo complessivamente gli aspetti tecnici, funzionali ed estetici, non si limita a valorizzare la *bienfature* dell'orologio, ma anche la sua precisione e la sua affidabilità, così come la qualità del servizio. Rappresenta il *know-how* e tutti i segni distintivi legati alla progettazione, alla fabbricazione e alla manutenzione a lungo termine di un segnatempo d'eccezione.

CONTROLLI

I movimenti e gli orologi finiti sono sottoposti a una serie di test tecnici ed estetici riguardanti in particolare la precisione, la velocità di ricarica, la riserva di carica, l'affidabilità, l'impermeabilità e l'aspetto esteriore. Il Suo orologio automatico, una volta assemblato, ha funzionato per diverse settimane prima di lasciare la Manifattura e ha soddisfatto perfettamente i rigorosissimi requisiti del Sigillo Patek Philippe.

PRECISIONE

La precisione di marcia degli orologi Patek Philippe è controllata in diverse fasi della produzione, prima sui movimenti a sé stanti e poi dopo l'inserimento nella cassa. Il controllo finale viene effettuato su un apparecchio che simula i movimenti del polso e deve soddisfare i seguenti criteri di precisione Patek Philippe:

Per i calibri di diametro uguale o superiore a 20 mm, la precisione di marcia deve essere compresa tra [-1; +2] secondi/24 ore.

La precisione di un orologio si misura in base alla sua regolarità. Un movimento che avanza o che ritarda è esatto se l'avanzamento o il ritardo giornaliero è costante. Questo scarto può essere corretto facilmente. L'ultimo test a cui dovrà essere sottoposto l'orologio sarà quello del funzionamento al polso dell'acquirente. Le variazioni di posizione, di temperatura o di pressione, i campi magnetici (come quelli generati dalla maggior parte dei dispositivi elettronici, metal detector o elettrodomestici), le vibrazioni e molti altri fattori possono influen-

zare la precisione. Qualora constati irregolarità di questo tipo, non esiti a portare il Suo orologio presso un concessionario Patek Philippe o un centro di manutenzione autorizzato, che adotterà tutte le misure necessarie per regolare il Suo segnatempo in base alle Sue esigenze.

IMPERMEABILITÀ

Il Suo orologio è dotato di guarnizioni e chiusure, e di una corona a vite, progettate a scopo di proteggere il movimento dalla polvere, dall'umidità e dal rischio di danneggiamento in caso di immersione. Sugeriamo, tuttavia, di evitare che entri in contatto con l'acqua se è montato su un cinturino in pelle.

Si raccomanda di sottoporre l'orologio a un test di impermeabilità all'anno. Questa semplice procedura richiede solo pochi minuti in un punto vendita attrezzato a tale scopo.

REVISIONE

Raccomandiamo di far revisionare l'orologio almeno una volta ogni tre/cinque anni. Basta portarlo (o eventualmente spedirlo) a un concessionario o un centro di manutenzione autorizzato Patek Philippe. Avrà così la certezza che sarà affidato a un orologiaio qualificato presso un centro Patek Philippe, a Ginevra o in un'altra parte del mondo.

L'orologiaio smonterà completamente il movimento, pulirà tutti i suoi componenti, lo verificherà e lo lubrificherà in fase di rimontaggio. Dopo aver controllato il buon funzionamento dell'orologio e proceduto, se necessario, alla regolazione dello scappamento, lo tratterà presso di sé altre due settimane allo scopo di regolarne la marcia. L'insieme delle operazioni di manutenzione può richiedere diverse settimane ossia il tempo necessario per effettuare tutti i test e i controlli che permettono di soddisfare i requisiti di qualità Patek Philippe.

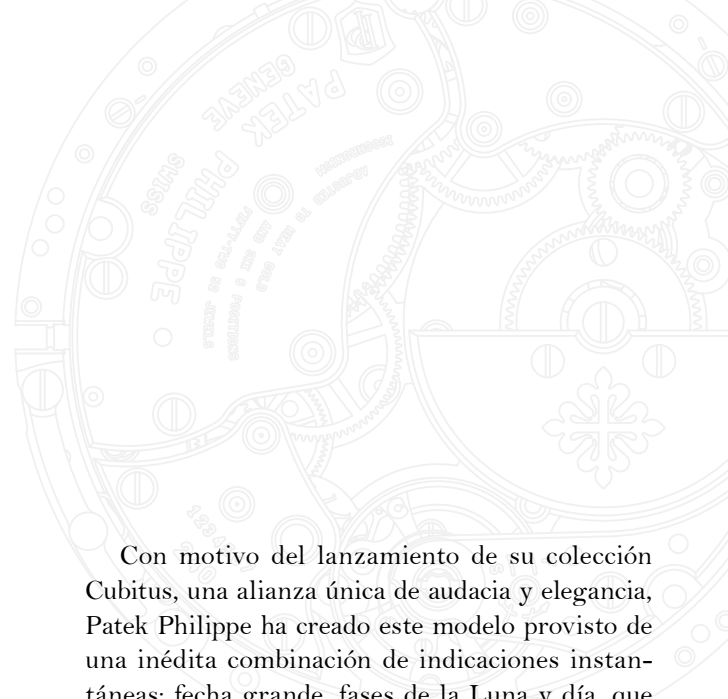
Per qualsiasi informazione relativa alla manutenzione del Suo orologio o per ottenere l'indirizzo del Centro Assistenza autorizzato Patek Philippe più vicino, può contattare il nostro Servizio Internazionale Clienti, a Ginevra, oppure consultare il nostro sito internet www.patek.com.

CALIBRE

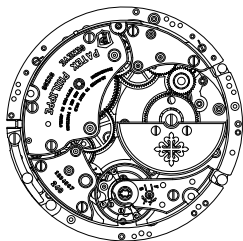
240 PS CI J LU

CUBITUS



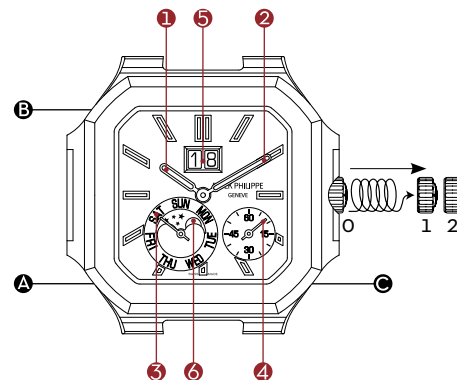


Con motivo del lanzamiento de su colección Cubitus, una alianza única de audacia y elegancia, Patek Philippe ha creado este modelo provisto de una inédita combinación de indicaciones instantáneas: fecha grande, fases de la Luna y día, que saltan simultáneamente en 18 milisegundos a medianoche. Fiel a su deseo de crear relojes apreciados por su buena legibilidad, su precisión y su pequeño grosor, la Manufactura ha desarrollado un nuevo movimiento, el calibre 240 PS CI J LU de cuerda automática, para el cual se han solicitado seis patentes específicas, relacionadas con la gestión de la energía para las diversas indicaciones. Todas estas innovaciones garantizan, entre otros aspectos, la perfecta alineación de las cifras de la fecha grande, así como la posibilidad de corregir todas las indicaciones en cualquier momento del día. La fecha grande se ha dispuesto en una ventanilla doble a las 12 h, gracias a dos discos situados exactamente sobre el mismo plano. Las indicaciones coaxiales del día y de las fases de la Luna a las 7 h se completan con un segundero pequeño asimétrico a las 4.30 h. El fondo de cristal de zafiro transparente permite admirar el movimiento, con su mini-rotor descentrado de oro de 22 quilates que luce la misma decoración de líneas horizontales que la esfera, un signo distintivo de la colección Cubitus.



MOVIMIENTO

- **Calibre 240 PS CI J LU**
- Cuerda automática
- Fecha grande
- Diámetro: 31 mm
- Espesor: 4,76 mm
- Número de componentes: 353
- Número de rubíes: 52
- Reserva de marcha:
mín. 38 horas - máx. 48 horas
- Masa oscilante:
mini-rotor descentrado en oro de 22 K,
cuerda unidireccional
- Volante: Gyromax®
- Frecuencia:
21.600 alternancias/hora (3 Hz)
- Espiral: Spiromax®
- Sello Patek Philippe



INDICACIONES

- ① Aguja de las horas
- ② Aguja de los minutos

Esferas auxiliares:

- ③ Día
- ④ Segundero pequeño

Ventanillas:

- ⑤ Fecha grande
- ⑥ Fases de la Luna

CORONA

- 0 Funcionamiento normal
(corona atornillada)
- 1 Cuerda manual
- 2 Puesta en hora

BOTONES CORRECTORES

- Ⓐ Corrección del día
- Ⓑ Corrección de la fecha
- Ⓒ Corrección de las fases de la Luna

CORONA PARA DAR CUERDA

La cuerda manual (posición 1) y la puesta en hora (posición 2) se realizan con la ayuda de la corona. Puesto que su reloj está equipado con una corona atornillada, deberá desatornillarla completamente antes de realizar cualquier operación.

CUERDA

Su reloj está dotado de un movimiento mecánico de cuerda automática. Son los movimientos de su muñeca los que, gracias a la masa oscilante, permiten armar el muelle de barrilete y acumular energía. Cuando el reloj no se lleva puesto en la muñeca y tiene toda la cuerda, posee una reserva de marcha de mínimo 38 horas. Si se para después de un tiempo de reposo superior a la reserva de marcha, dele cuerda (alrededor de 10 vueltas de la corona en el sentido de las agujas del reloj).

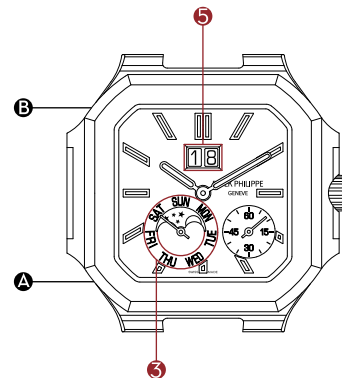
PUESTA EN HORA

La hora se ajusta tirando suavemente de la corona (previamente desatornillada) hasta la posición 2 y desplazando las agujas hacia delante o hacia atrás. Cuando las agujas indiquen la hora correcta, no olvide presionar la corona contra la caja y atornillarla en esa posición. Si pasa las 12 de la noche girando las agujas en el sentido horario, todas las indicaciones del calendario se modificarán en consecuencia. No se recomienda realizar la puesta en hora hacia atrás después de las 12 de la noche, ya que se desajustaría el calendario, aunque sin riesgo alguno de dañar el mecanismo.

Nota: si el reloj se ha parado, le recomendamos ajustar la hora girando las agujas en el sentido horario hasta que estas hayan pasado una vez por medianoche y se produzca el cambio de fecha. Seguidamente hágalas avanzar hasta la hora deseada, cuidando de pasar una vez más la franja de las 12 horas (día), si realiza este ajuste por la tarde.

IMPORTANTE

- ✦ Desatornille completamente la corona antes de dar cuerda al reloj o de ajustar la hora.
- ✦ Se recomienda dar cuerda y efectuar la puesta en hora sin llevar el reloj en la muñeca, para evitar las presiones laterales sobre el tubo de la corona. Le recomendamos utilizar solamente dos dedos y hacer palanca con la uña para extraer la corona.
- ✦ No extraiga nunca la corona en un entorno húmedo o en el agua. La estanqueidad de su reloj sólo está garantizada si la corona está presionada y atornillada contra la caja.
- ✦ Para accionar el botón corrector, utilice exclusivamente el lápiz corrector entregado con el reloj. Cualquier otra herramienta puede estropear su reloj.
- ✦ Si su reloj se ha parado, deberá darle cuerda manualmente antes de proceder a cualquier corrección o manipulación (unas 10 vueltas de la corona en el sentido de las agujas del reloj).
- ✦ La fecha deberá corregirse manualmente cinco veces al año, al final de los meses de menos de 31 días.

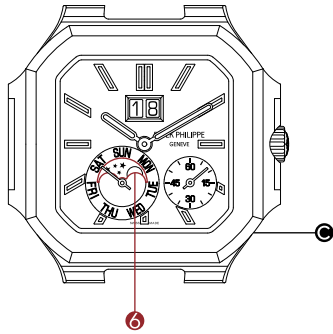


CORRECCIÓN DEL DÍA



Para corregir el día **C**, presione el botón corrector **A** situado a las 8h tantas veces como sean necesarias, hasta visualizar el día deseado.

CORRECCIÓN DE LA FECHA

Para corregir la fecha **B**, presione el botón corrector **B** situado a las 10h tantas veces como sean necesarias, hasta visualizar la fecha deseada.



CORRECCIÓN DE LAS FASES DE LA LUNA

A cada presión del botón corrector  situado a las 4 h, el disco de la Luna  avanza un día hacia la nueva fase. Comience por avanzar el disco lunar hasta que la Luna aparezca en el centro de la ventanilla en su fase llena. A continuación, consulte un almanaque o la página web www.patek.com para determinar el número de días transcurridos desde la última luna llena (y el día del ajuste). Para posicionar la Luna en su fase exacta, presione el botón corrector tantas veces como el número de días transcurridos desde la última luna llena.

CERTIFICADO DE ORIGEN

Su reloj Patek Philippe va acompañado de un Certificado de Origen que indica, entre otras cosas, los números del movimiento y de la caja. Este documento deberá estar debidamente completado. Tendrá que llevar su nombre, así como la fecha y la firma del concesionario autorizado Patek Philippe. Certifica la autenticidad de su reloj y sirve de garantía internacional. Los números individuales de la caja y del movimiento de cada reloj están archivados en los libros de registro de la Manufactura. Indicando esta información, usted puede inscribirse en el “Registro de propietarios” Patek Philippe con el fin de recibir gratuitamente la *Revista internacional Patek Philippe*.

SELLO PATEK PHILIPPE



Sello de calidad global, el Sello Patek Philippe se aplica a todo el reloj acabado, incluyendo el movimiento, la caja, la esfera, las agujas, los pulsadores, las pulseras, los cierres, así como todos los otros elementos que contribuyen al buen funcionamiento o a la perfección exterior de un reloj. Cubre a la vez los aspectos técnicos, funcionales y estéticos, no poniendo únicamente en valor la buena realización del reloj, sino también su precisión y su fiabilidad, así como la calidad del servicio. Del mismo modo, integra todo el *savoir-faire* y los signos distintivos relacionados con la concepción, la fabricación y el mantenimiento a largo plazo de un reloj excepcional.

CONTROLES

Los movimientos y los relojes acabados son sometidos a una serie de pruebas técnicas y estéticas relacionadas con la precisión, la velocidad de la cuerda, la reserva de marcha, la fiabilidad, la estanqueidad, y el aspecto exterior. Su reloj automático, una vez ensamblado, habrá funcionado varias semanas antes de dejar la Manufactura y cumple perfectamente las rigurosas exigencias del Sello Patek Philippe.

PRECISIÓN

La precisión de marcha de los relojes Patek Philippe se controla en diferentes etapas de la producción, primero en los movimientos solos y después ya encajados. El control final se lleva a cabo sobre un simulador de marcha y debe responder a las siguientes normas de precisión Patek Philippe:

Para los calibres cuyo diámetro es superior o igual a 20 mm, la precisión de marcha debe situarse dentro del rango de [-1; +2] s/24 h.

La precisión de un reloj se mide por su regularidad. Un movimiento que avanza o retrasa es exacto, si este avance o retraso diario es constante. Esta diferencia se puede corregir fácilmente. La última prueba que tendrá que pasar su reloj será la de su funcionamiento en la muñeca. Las variaciones de posición, de temperatura o de presión, los campos magnéticos (como los generados por la mayor parte de los dispositivos electrónicos, controles de seguridad o aparatos electromagnéticos), las vibraciones y muchos otros factores pueden afectar a la precisión. Si constatará un tal desajuste, no dude

en llevar su reloj a un concesionario autorizado Patek Philippe o a un Centro de Servicio autorizado, donde se tomarán las medidas necesarias para ajustar su reloj según sus exigencias.

ESTANQUEIDAD

Su reloj está dotado de juntas y cierres, así como de una corona atornillada diseñados para proteger el movimiento del polvo, de la humedad, e incluso de cualquier riesgo de deterioro en caso de inmersión. No obstante, le recomendamos evitar que su reloj entre en contacto con el agua si tiene una pulsera de piel.

Le recomendamos que haga efectuar a su reloj una prueba de estanqueidad al agua cada año. Este procedimiento simple solo toma unos minutos en un punto de venta debidamente equipado.

REVISIÓN

Le recomendamos hacer revisar su reloj al menos una vez cada tres a cinco años. Para esto es suficiente con entregarlo (llegado el caso, enviarlo) a un concesionario o un Centro de Servicio autorizado Patek Philippe. De este modo, usted tendrá la seguridad de que su reloj habrá estado en manos de un relojero cualificado Patek Philippe, en Ginebra o en un Centro de Servicio autorizado en cualquier lugar del mundo.

El relojero desmontará completamente el movimiento, limpiará todos sus componentes, lo comprobará y lo engrasará cuando lo vuelva a montar. Después de haber probado el buen funcionamiento del reloj y procedido, si fuera necesario, al ajuste de la rueda de escape, se quedará todavía dos semanas más con el reloj para ajustar la marcha. Todo el servicio puede llevar unas semanas, el tiempo necesario para poder realizar todas las pruebas y controles establecidos y así responder a las normas de calidad Patek Philippe.

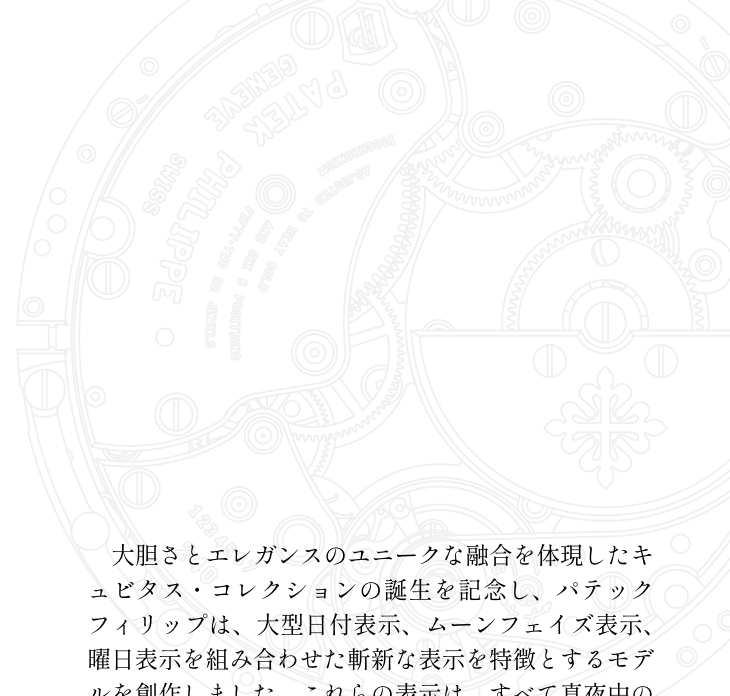
Para cualquier pregunta referente al cuidado de su reloj, o para obtener la dirección del Centro de Servicio autorizado Patek Philippe más cercano, le agradeceremos que se ponga en contacto con nuestro Servicio al Cliente Internacional en Ginebra o consulte nuestra página web www.patek.com.

キャリバー

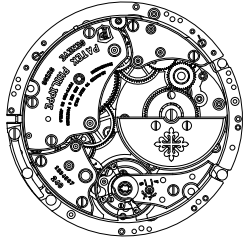
240 PS CI J LU

キュビタス





大胆さとエレガンスのユニークな融合を体現したキュビタス・コレクションの誕生を記念し、パテックフィリップは、大型日付表示、ムーンフェイズ表示、曜日表示を組み合わせた斬新な表示を特徴とするモデルを創作しました。これらの表示は、すべて真夜中の0時に18ミリ秒の間に瞬時に送られます。マニュファクチュールパテックフィリップは、読みやすさ、精度、スリムさを重視した新しいムーブメント、キャリバー240 PS CI J LUを開発しました。これらには、さまざまな表示のエネルギー管理などに関連する特定分野の合計6件の技術特許出願が行われました。またこれらの新しい技術革新により、例えば大型日付表示数字の完璧なアラインメントが保証され、一日中いつでもすべての表示を修正できるようになりました。大型日付表示は、完全な同一平面上に配置された2枚のディスクにより、12時位置に並んだ2つの表示窓上に行われます。7時位置の同軸の曜日表示とムーンフェイズ表示に加え、非対称的な4～5時位置に配置されたスモールセコンド・サブダイヤルが秒を表示します。透明なサファイヤクリスタル・バックを通して、22金偏心マイクロローターを搭載したムーブメントを鑑賞することができます。マイクロローターには、文字盤と同じ水平なラインのパターンが施されており、これはキュビタス・コレクションのシグナチャーともいえる特徴です。

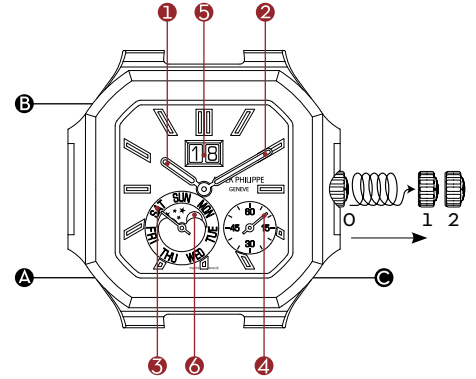


ムーブメント

- ・ **キャリバー 240 PS CI JLU**
- ・ 自動巻ムーブメント
- ・ 大型日付表示

- ・ 直径：31 mm
- ・ 総厚：4.76 mm
- ・ 部品総数：353
- ・ 石数：52
- ・ 連続駆動可能時間：最小38時間、最大48時間
- ・ 自動巻ローター：22金偏心マイクロローター、単方向巻き上げ式

- ・ テンプ：Gyromax®
- ・ 振動数：21,600振動（片道）/時（3 Hz）
- ・ 髭ぜんまい：Spiromax®
- ・ パテック フィリップ・シール



表示

- ① 時針
- ② 分針

サブダイヤル：

- ③ 曜日
- ④ スモールセコンド

表示窓：

- ⑤ 大型日付表示
- ⑥ ムーンフェイズ

リュウズ

- 0 通常機能（ねじ込み式リュウズ）
- 1 巻き上げ
- 2 時刻調整

調整ボタン

- Ⓐ 曜日調整
- Ⓑ 日付調整
- Ⓒ ムーンフェイズ調整

リュウズの位置

リュウズは、ぜんまいの巻き上げ（ポジション1）、および時刻調整（ポジション2）に用います。このモデルは、ねじ込み式リュウズを備えています。リュウズのネジを完全に緩めてから調整を行ってください。

巻き上げ

このモデルは、自動巻ムーブメントを搭載しています。自動巻タイムピースでは、手首の動きによりぜんまいが巻き上げられます。ぜんまいがいっぱいになり巻き上げられた状態で着用せずにいた場合、少なくとも38時間連続して作動し続けます。着用しなかったためタイムピースが停止した場合は、リュウズを押し込んだ位置（ポジション1）で約10回、リュウズを回して巻き上げてください。

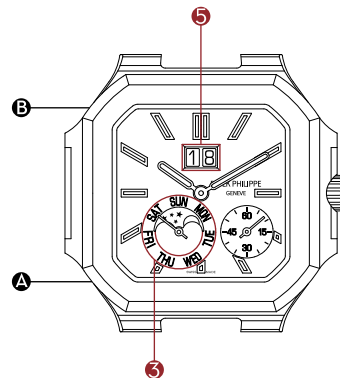
時刻調整

時刻を合わせるには、リュウズをいっばいに引き出した位置（ポジション2）で、正しい時刻を示すまでどちらかの方向に回してください。時刻調整を終えたら、リュウズを押して元の位置に戻し、再びしっかりネジを締めてください。針を時計回りに回して真夜中の0時を過ぎると、カレンダー表示が翌日が変わります。真夜中の0時を越えるまで針を時計反対回りに回すことは、既に調整したカレンダー表示が変わるおそれがありますので、お薦めできません。しかしカレンダー機構に損傷を与えることはありません。

ご注意：時計が停止した場合は、リュウズを引き出して、まず日付が変わるまで時計回りに針を回します（ここが真夜中の0時です）。さらに回して正しい時刻に合わせます。午後の時刻に合わせる場合は、さらに12時を越えるまで針を回してから正しい時刻に合わせます。

注意事項

- ❏ リュウズのネジを完全に緩めてから巻き上げまたは時刻調整を行ってください。
- ❏ 巻き上げと時刻調整は腕に着用する前に行うようにしてください。腕に装着した状態のまま行くと、リュウズに横方向の力がかかり、巻真チューブの磨耗を早めることがあります。リュウズは2本の指を用い、爪の先で引き出し、指でつまんで静かに回してください。
- ❏ リュウズを引き出した位置にしたまま、タイムピースを湿気や水分にさらすことは絶対に避けてください。防水性能は、リュウズが押し込まれ、ネジが締められた時のみ保証されます。
- ❏ 調整ボタンの操作は、必ずタイムピースに付属のファンクション・ペンシルを用いて行ってください。他の物を使うとタイムピースを損なう危険があります。
- ❏ タイムピースが停止している場合は、調整の前に10回ほどリュウズを回してぜんまいを巻き上げてください。
- ❏ 日付調整は年に5回、日数が31日以外の月の月末に行う必要があります。

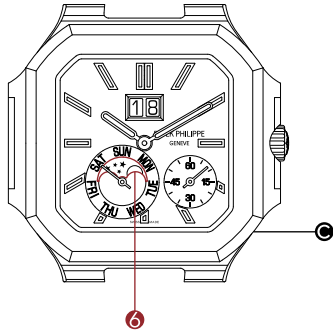


曜日の調整

曜日^⑤の調整は、正しい曜日が表示されるまで8時位置の調整ボタン^④を繰り返し押ししてください。

日付の調整

日付^⑤の調整は、ファンクション・ペンシルを使い、正しい日付が表示されるまで10時位置の日付調整ボタン^③を押してください。




ムーンフェイズの調整

4時位置の調整ボタン●を1回押す毎に、ムーンフェイズ表示⑥が1日分進みます。まずファンクション・ペンシルを使って調整ボタンを押し、ムーンフェイズを満月に合わせます。月齢の記載された暦、またはパテックフィリップ・ウェブサイト www.patek.com を参照し、いちばん最近の満月の日を探します。次に、いちばん最近の満月の日から今日までの日数を数えます。最後にこの日数分だけムーンフェイズを進めれば完了です。

製品保証書

ご購入いただいたパテック フィリップ・タイムピースにはすべて製品保証書が発行されます。製品保証書にはムーブメント番号とケース番号が明記され、パテック フィリップ正規販売店によりご購入年月日が記載され、署名・押印されます。製品保証書は、ご購入いただいたタイムピースが真正のパテック フィリップであることを証明し、製品保証を有効にします。ムーブメント番号とケース番号は、ひとつひとつのタイムピースに固有のもので、これらはパテック フィリップ販売台帳に記載されます。さらに《カスタマー登録》をなさいますと、パテック フィリップ インターナショナルマガジンを無料で購読できる特典が与えられます。

パテック フィリップ・シール

 真の時計マニファクチュールとしての当社のステータスを象徴するグローバルな品質ラベル、パテック フィリップ・シールは、ムーブメントのみではなく、ケース、文字盤、指針、プッシュボタン、プレスレット、バックルなど、タイムピースの性能と美しさを決定するすべての要素に適用されます。認定規準は、技術、機能、美観を網羅し、その対象はタイムピースの精緻な仕上がり、計時精度、信頼性、アフターサービスのクオリティにも及んでいます。この意味から、パテック フィリップ・シールは、卓越したタイムピースのデザイン、設計、製造、長期的なメンテナンスに関わる、パテック フィリップのすべての技術・ノウハウと特徴を統合しているといえるでしょう。

品質検査

すべてのムーブメントとタイムピースは、計時精度、巻き上げ機構、パワーリザーブ、防水性能、美観など数多くの評価規準に基づき、厳格な品質検査、目視検査を通過します。自動巻タイムピースは、組立てが完了してからパテック フィリップの工場から出荷されるまでに、数週間の実動検査を経ています。パテック フィリップのすべての機械式タイムピースは、パテック フィリップ・シールの厳格な認定規準を完璧にクリアしてはじめて出荷されます。

精 度

パテック フィリップ・タイムピースの計時精度は製造工程のいくつかの段階で、ムーブメントのみの状態、およびケーシング後の状態で検査されます。計時精度の最終検査は、着用状態をシミュレーションして行ない、以下のパテック フィリップ計時精度規準を満たしていることを確認します。

ムーブメント径が20mm以上のものは、日差-1〜+2秒でなければならない。

時計の精度を決定するのは、進むか遅れるかではなく、進み遅れがいかにかに一定しているか、ということです。1日あたりの進み遅れが常に一定している時計は、進み遅れを調整しさえすれば、完璧な精度を得ることができます。しかし機械式タイムピースの精度は、スポーツ、職業、就寝時に手首から外すかどうか、左右どちらの腕に着用するかなど、お客様が実際に使用される際の条件にある程度左右されます。気温・気圧の変動、磁気（電子機器、セキュリティゲート、電気製品など）、振動、その他数多くの原因が機械式ムーブメントの動きに影響を与えるのです。万一、進み遅れが見られるようでしたら、

パテック フィリップ正規販売店または正規サービスセンターにお持ちくだされば、お客様に満足いただけるよう、完璧に調整いたします。

防水性能

パテック フィリップのタイムピースには、ケースに様々なタイプのシーリング・リング、およびねじ込み式リュウズが装着されており、ほこりや湿気、浸水による誤動作や損傷からムーブメントを保護しています。革バンド、サテンバンド付モデルは、水に浸けないようお勧めいたします。

毎年一度、パテック フィリップ正規販売店または正規サービスセンターにタイムピースの防水検査をご用命いただくようお願いいたします。防水検査は、短時間でできる簡単な検査です。

オーバーホール

パテック フィリップのタイムピースは自動巻、手巻、クォーツ式を問わず、定期的な検査が必要です。お買い上げ後は、定期検査のために、およそ3〜5年に一度はパテック フィリップ正規販売店にお越しになるようお願いいたします。販売店では、お客様のタイムピースをパテック フィリップ・ジュネーブ本社、または世界の主要なパテック フィリップ・サービスセンターに送り、専門の時計師の手で責任を持って検査・オーバーホールを行います。

専門の時計師は、タイムピースを完全に分解し、十分な時間をかけて全部品を洗浄し、検査し、注油し、再び組立てます。すべての機能を検査し、必要であれば脱進機の調整を行います。その後さらに2週間、

精度調整を行い、最高の精度で動くよう調整いたします。オーバーホール完了までには数週間以上かかることもありますが、パテックフィリップの厳格な自社規準に準拠した数多くの検査をすべてクリアするためには必要な日数なのです。

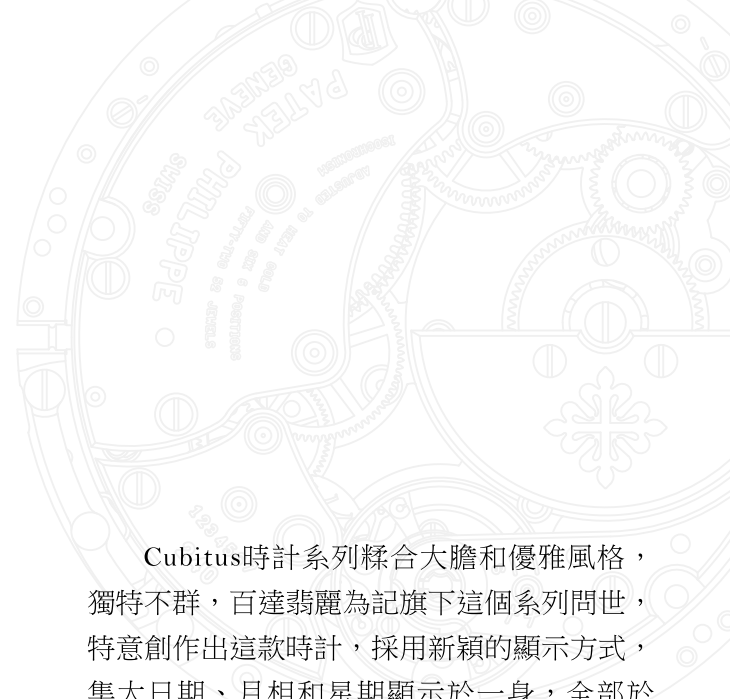
お客様のタイムピースのオーバーホールに関しご質問がおありの場合は、最寄りのパテックフィリップ正規販売店、ジュネーブ本社の国際カスタマー・サービスにコンタクトいただくか、または当社ウェブサイト www.patek.com をご覧ください。

機芯

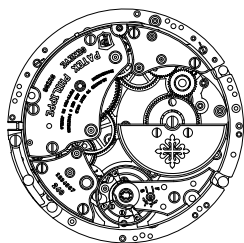
240 PS CI J LU

CUBITUS





Cubitus時計系列糅合大膽和優雅風格，獨特不群，百達翡麗為記旗下這個系列問世，特意創作出這款時計，採用新穎的顯示方式，集大日期、月相和星期顯示於一身，全部於午夜時分、在十八毫秒內瞬間跳示。品牌一貫專注讓時計達至讀時清晰、精準和纖薄流麗的特色，開發出新款的240 PS CI J LU自動上弦機芯，並為此提交共六項特定的專利申請，當中大多關乎各種顯示的能源管理。除了眾多優點之外，這些創新技術亦確保大日期數字能完美對齊，更可以在一天中任何時間校正所有顯示。大日期透過錶面十二時位置的雙顯示窗展現；該顯示窗由兩枚顯示盤組成，對齊並列於同一平面之上。七時位置的同軸日相和月相顯示，與四時和五時位置之間的不對稱小三針顯示互相輝映。透過剔透的藍寶石水晶錶殼底蓋，可一窺機芯及當中的22K金側置迷你擺動陀，上面的橫向紋理和錶面如出一轍，堪為Cubitus時計系列與眾不同的標誌。



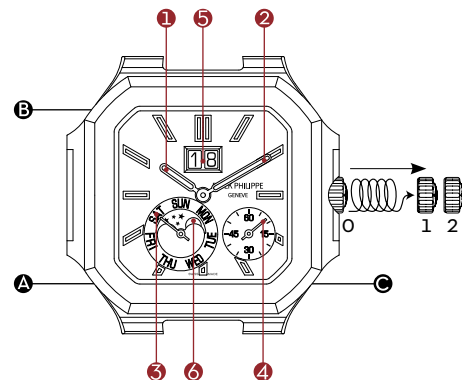
機芯

• 240 PS CI J LU 機芯

- 自動上弦
- 大日期

- 直徑：31毫米
- 厚度：4.76毫米
- 部件數目：353
- 寶石數目：52
- 動力儲備：
 - 最少38小時 - 最多48小時
- 上弦擺動陀：
 - 22K金側置迷你擺動陀，單向上弦

- 擺輪：Gyromax®
- 擺動頻率：
 - 每小時半擺動21,600次（3赫）
- 游絲：Spiromax®
- 百達翡麗印記



顯示器

- ① 時針
- ② 分針

附屬顯示盤：

- ③ 星期
- ④ 小三針

顯示窗：

- ⑤ 大日期
- ⑥ 月相

錶冠

- 0 正常運作（錶冠旋緊）
- 1 人手上弦
- 2 設定時間

校正按鈕

- Ⓐ 校正星期
- Ⓑ 校正日期
- Ⓒ 校正月相

上弦錶冠

上弦錶冠用於為腕錶人手上弦（位置1）和設定時間（位置2）。閣下的腕錶配備旋入式錶冠，作任何調校前必須先徹底旋開錶冠。

上弦

閣下的腕錶配備自動上弦機芯。手腕的活動能驅動離心擺動陀，從而拉緊發條，儲存動力。把上滿弦的腕錶閑置時，機芯可持續運行最少38小時。若腕錶耗盡動力儲備後停止運轉，閣下可以人手把腕錶重新上弦（按順時針方向把錶冠轉動約10圈）。

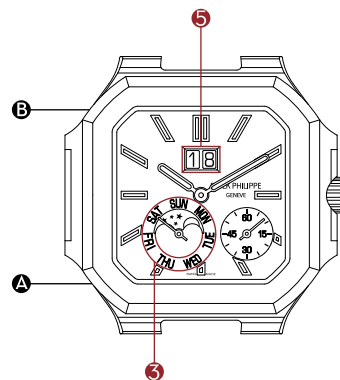
設定時間

如要設定時間，請徹底旋開錶冠，輕輕將其完全拉出至位置2，然後朝順時針或逆時針旋動指針。設定正確時間後，請推回並旋緊錶冠。當閣下按順時針方向轉動指針跨越午夜時，日曆顯示亦會相應推進。我們建議閣下不要朝逆時針方向轉動指針跨越午夜，這樣會導致日曆顯示不能同步更新；然而，此舉不會損壞日曆裝置。

注意事項：若閣下的腕錶停止運行，請先把指針朝順時針方向移動，直至指針越過12時位置，且日期推進一天（午夜時分），然後設定正確的時間。如果已經過了正午，請再次將指針向前移動超過12時位置。

注意事項

- ✦ 為腕錶上弦或設定時間前，請先徹底旋開錶冠。
- ✦ 請在佩戴前為腕錶上弦及設定時間。如此可避免對上弦柄軸施加橫向的壓力。請用指甲拉出錶冠，然後運用兩隻指尖輕輕轉動錶冠。
- ✦ 切勿在潮濕的環境或水中拉出錶冠：閣下必須把錶冠推回原位及旋緊，才能發揮防水功能。
- ✦ 僅使用腕錶隨附的調校針來按下校正按鈕。使用任何其他工具或會損壞腕錶。
- ✦ 若閣下的腕錶停止運行，請先以人手重新上弦，然後才校正或調校任何顯示（按順時針方向把錶冠轉動約10圈）。
- ✦ 腕錶每年必須校正日期5次：於每個不足31天的月份終結時進行校正。

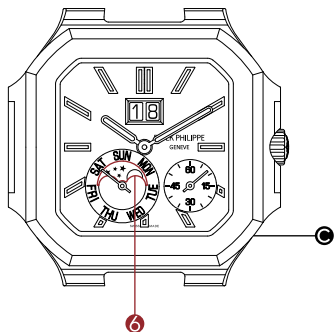


校正星期

若要設定星期⁵，請依照顯示目前星期所需按下的次數，按壓位於8時位置的校正按鈕^A。

校正日期

若要設定日期⁵，請依照顯示目前日期所需按動的次數，按壓位於10時位置的校正按鈕^B。



校正月相

每按壓位於4時位置的校正按鈕⑥一次，月相顯示盤的⑥便會推進一步。開始校正時，請把顯示窗下的月相顯示盤推進，直至顯示滿月為止。可參見曆法書或瀏覽網站www.patek.com，計算距離上次滿月的日數（相對於當前日期而言）。若要設定正確月相，請依照距離上次滿月的日數，按壓校正按鈕。

產地來源證

閣下的腕錶出廠時隨附產地來源證，列出機芯編號和錶殼編號。此證書必須經由百達翡麗特許零售商簽署、註明購買日期並填上閣下的姓名才能生效，以保證閣下的腕錶是原裝正貨，並認可閣下享有之保養權利。每一枚腕錶獨有的機芯編號與錶殼編號亦會抄錄在工作坊日誌內。本着這些資訊，閣下可登記加入「百達翡麗時計擁有人登記冊」，並獲免費贈閱《百達翡麗》國際雜誌。

百達翡麗印記

百達翡麗印記適用於整枚腕錶，涵蓋機芯、錶殼、錶面、指針、按鈕、錶帶和錶扣，以及所有體現腕錶精確程度與美學特質的範疇，是全方位的品質印記。印記不僅涵蓋技術、功能和美學元素，也包括速率準確程度、可靠性和客戶服務水平。此外，印記亦反映了鐘錶製造商在研發、生產和長期保養一枚卓越時計方面所需的一切竅門和其他條件。

品質控制

機芯和組裝完整的腕錶均須經過一系列技術測試和外觀檢測程序，以驗證其速率準確程度、上弦速度、動力儲備、可靠性、防水功能和整體外觀。閣下的自動上弦腕錶在完成組裝後、送離百達翡麗工作坊之前將預先運作幾個星期；腕錶完全符合百達翡麗印記的嚴格標準。

準確程度

百達翡麗腕錶的速率精確程度會經過多道生產階段的檢查，包括對未裝殼和裝殼後的機芯進行檢查。最後一道檢查在一個手腕活動模擬器上進行，檢測結果必須符合以下的百達翡麗精準程度標準：

直徑20毫米或以上的機芯，其速率精確程度必須為每24小時-1秒至+2秒之間。

腕錶的精確程度取決於其記時的準確程度。一枚走快或走慢了的時計，若每天的運行速度保持穩定，亦會視作精準運行。要調校這項偏差並不困難。因此，腕錶最後一次的準確度測試會於閣下的腕上進行。閣下的性情或實際進行的活動性質可能引致輕微的誤差。手腕的擺動、氣溫或氣壓的變化、磁場（大多數電子裝置、金屬探測器、家用電器等均會形成磁場）及振動和其他因素，也會影響腕錶的準確程度。

若閣下發現腕錶出現此類誤差，請攜同腕錶前往百達翡麗特許零售商或授權的維修服務中心調校。工作人員將竭誠服務，務求為閣下提供滿意的服務。

防水功能

閣下的腕錶裝配了不同類型的密封墊圈及旋入式錶冠，以避免灰塵或濕氣進入機芯，並防止腕錶浸入水中時受損。儘管如此，若閣下的腕錶配以皮質錶帶，我們建議閣下盡量避免讓腕錶直接與水接觸。

我們建議閣下每年將腕錶送至設備齊全的銷售點進行防水測試。測試過程簡單快捷，僅需時數分鐘。

售後服務

我們建議閣下每三至五年把腕錶送交檢查。基於這點，我們建議可把腕錶送交百達翡麗特許零售商或授權維修服務中心。這樣閣下便可放心，確保腕錶是交由日內瓦百達翡麗總部具備資格的鐘錶師或在授權的維修服務中心進行檢修。

鐘錶師會把機芯完全拆開，然後開始檢查及清潔各枚部件，逐一加以潤滑後，再重新裝合。他們亦會精心測試腕錶的所有功能，如有需要，更會調校擒縱器。最後，腕錶會送往檢測兩個星期，藉以觀察及精確調校速率的準確程度。由於腕錶必須經過一套完整的測試，以符合百達翡麗最嚴謹的品質標準，故此整個過程或需數星期之久。

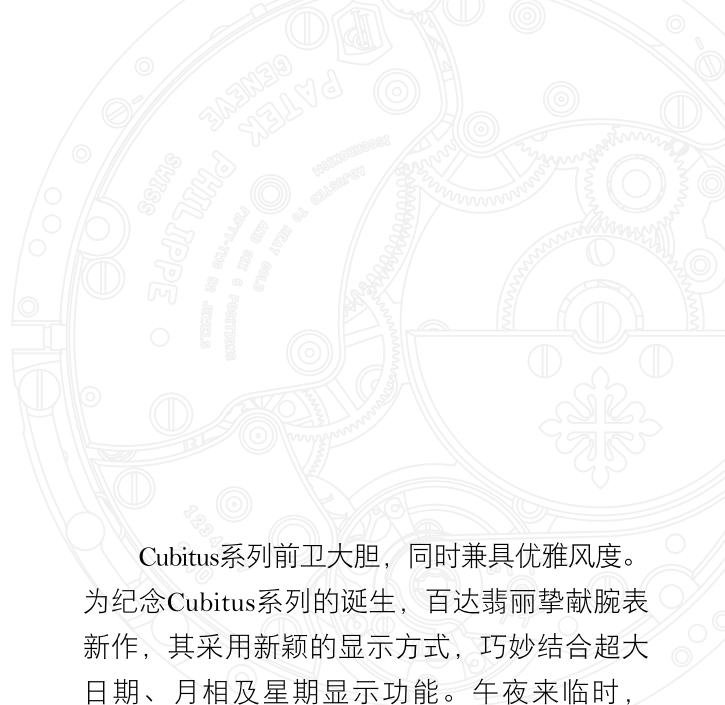
若閣下對腕錶維修或保養事宜有任何疑問，或需要知道閣下就近的百達翡麗特許維修服務中心地址，請聯絡位於日內瓦的國際客戶服務部，亦可瀏覽本公司的網站www.patek.com。

CALIBER

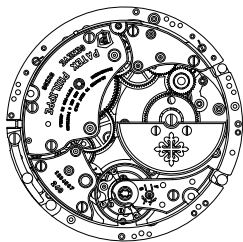
240 PS CI J LU

CUBITUS





Cubitus系列前卫大胆，同时兼具优雅风度。为纪念Cubitus系列的诞生，百达翡丽挚献腕表新作，其采用新颖的显示方式，巧妙结合超大日期、月相及星期显示功能。午夜来临时，上述显示模块将在18毫秒内完成瞬跳。为确保腕表的可读性、精准度及纤薄感，百达翡丽潜心研发新款自动上弦机芯240 PS CI J LU，其搭载的六项特殊装置已申请专利，主要涉及各项显示的能耗管理。此外，这些创新技术亦确保了超大日期数字的精准对齐，所有显示功能均可于一天中的任何时刻进行调校。超大日期显示位于12时位置，此双显示窗由两个整齐排列于同一平面的圆盘组成。同轴星期和月相显示位于7时位置，与4时和5时位置之间的不对称小秒针显示盘相得益彰。透过蓝宝石水晶透盖，可将机芯美态尽收眼底：22K金偏心迷你自动盘缀饰与表盘遥相呼应的水平横纹图案，彰显Cubitus系列独具特色的设计美学。



机芯

• 240 PS CI J LU机芯

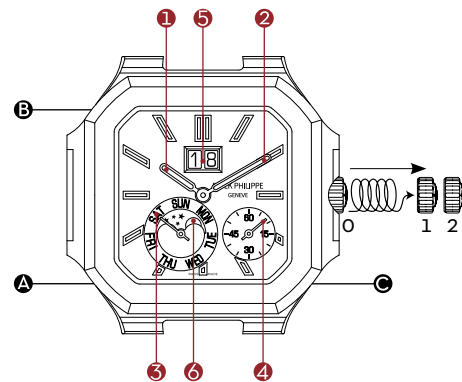
- 自动上弦
- 超大日期

- 直径：31毫米
- 厚度：4.76毫米
- 零件数量：353
- 宝石数量：52
- 动力储存：

至少38小时 - 最长48小时

- 自动上弦摆陀：
22K金偏心迷你自动盘，单向上弦

- 摆轮：Gyromax®
- 频率：
每小时21,600次半摆动（3赫兹）
- 游丝：Spiromax®
- 百达翡丽印记



显示

- ① 时针
- ② 分针

辅助表盘：

- ③ 星期
- ④ 小秒针

视窗：

- ⑤ 超大日期
- ⑥ 月相

表冠

- 0 正常运作（旋入式表冠）
- 1 手动上弦
- 2 设定时间

调校按销

- Ⓐ 星期调校
- Ⓑ 日期调校
- Ⓒ 月相调校

上弦表冠

上弦表冠用于为腕表手动上弦（位置1）和设定时间（位置2）。您的腕表配备旋入式表冠，进行任何调校之前，必须将表冠完全旋出。

上弦

您的腕表搭载自动上弦机芯。手腕的摆动会使离心摆陀转动，从而上紧主发条并储存动力。即使摘下腕表，在满弦状态下，腕表仍可运转至少38小时。若动力储存耗尽，可手动为腕表上弦（将表冠按顺时针方向旋转约10圈）。

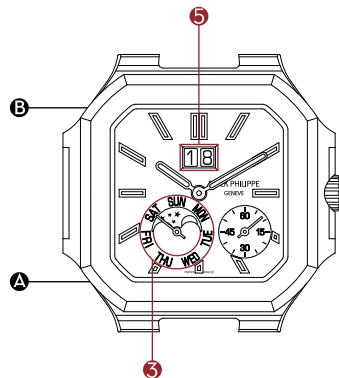
设定时间

如需设定时间，请先将表冠完全旋出，轻轻拉出至位置2，并朝任意方向旋转。设定好正确时间后，请将表冠推回原位并再次旋紧。如果时针朝顺时针方向越过午夜12时，日历显示会前进一天。我们建议您不要让时针按逆时针方向越过午夜12时，因为这会导致日历显示无法同步；尽管这并不会损坏日历装置。

注：如果腕表已停止走时，首先旋转表冠使指针顺时针前进，直至越过12时且日期（在午夜）向前推进一日。然后设定正确的时间。如果已过正午，则使指针顺时针前进并再次越过12时。

重要说明

- ✦ 为腕表上弦或设置时间前，请务必将表冠完全旋出。
- ✦ 为腕表上弦或设置时间时请摘下腕表。这样可以避免对上弦柄轴施加侧向压力。请用指甲拉出表冠，然后用两根手指轻轻旋转表冠。
- ✦ 请勿在潮湿环境或水下拉出表冠：只有在表冠归位并旋紧的情况下，方可保证腕表的防水性能。
- ✦ 务必使用随表附赠的调试笔对调校按钮进行操作。使用其他任何工具都有可能损坏您的腕表。
- ✦ 如果腕表已停止走时，则需在进行任何调校操作之前，使用手动方式为腕表上弦（按顺时针方向旋转表冠约10圈）。
- ✦ 每年必须校正日期五次，即每个少于31天的月份末尾调校一次。

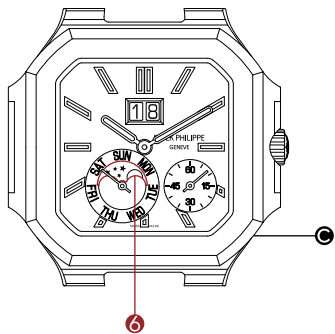


星期调校

调校星期^①时，反复按动8时位置的调校按钮[Ⓐ]，直至显示当前星期。

日期调校

调校日期^②时，反复按动10时位置的调校按钮[Ⓑ]，直至显示当前日期。



月相调校

每按动4时位置的调校按销④一次，月相显示⑥就会前进一天。调校月相时，首先让月相显示盘前进至视窗中心显示满月。可查询历书或访问 www.patek.com，并计算上一个满月以来的天数（到当前日期为止）。反复按动月相调校按销。距上次满月相隔多少天，就按多少下，以设定正确的月相。

原产地证书

您的腕表附带一份原产地证书，标明该款腕表的机芯和表壳编号。这份证书需经百达翡丽销售中心签署、填写购买日期并有您的签名方可生效。本证书确保该腕表为正品并确认您享有的质保权利。每枚腕表均拥有独一无二的机芯和表壳编号，并记录在制表工坊的日志中。有此信息，您可登记成为“百达翡丽表主”，并免费获得《百达翡丽》国际杂志。

百达翡丽印记



作为一项全方位的质量印记，百达翡丽印记适用于整枚百达翡丽机械腕表，包括机芯、表壳、表盘、指针、按销、表带、表扣以及能够影响腕表走时精准与美观造型的其他任何部件。该印记不仅将技术、功能以及美学因素纳入考量范围，更涉及走时精度、可靠性能以及客服质量。此外，这一印记反映了百达翡丽研发、生产以及长期维护保养一枚出色時計所需的专业知识以及各种资产。

质量监控

机芯以及组装完毕的腕表均需接受一系列技术测试和外观检测，以验证其走时精度、上弦速度、动力储存、可靠性能、防水性能和整体外观。组装完毕后，一枚自动上弦腕表还需通过数周的运行检测，才能离开百达翡丽制表工坊，以确保其完全符合百达翡丽印记的严格标准。

精度

百达翡丽会在不同生产阶段测试机芯的走时精度，无论是装入表壳之前还是之后。最终测试采用手腕动作模拟器进行，其测试结果必须符合百达翡丽的以下精度标准：

直径达到20毫米或以上的机芯，走时精度的误差必须介于每24小时-1秒至+2秒之间。

腕表的精度取决于其走时的稳定性。即使一枚腕表的时间偏快或者偏慢，只要其快慢的时间恒定，那就依然可以视为走时精确。校正这种走时偏差相当简单。最后一项测试会在手腕上进行，因为您的佩戴习惯和身体活动也会导致走时精度出现偏差。此外，位置、温度或气压的波动，磁场作用（来自大多数电子设备、金属探测器、家用电器等等）以及振动等因素也有可能影响腕表的走时精度。如果您发现腕表走时精度出现异常，请立刻将腕表送至百达翡丽

销售中心或授权客户服务中心，我们将竭诚为您服务，对腕表进行调校，直至您完全满意。

防水性能

您的腕表采用不同类型的密封装置和旋入式表冠，防止尘埃及湿气接触机芯，避免腕表浸入水中可能造成的损坏。即便如此，如果您的腕表采用皮表带，我们依然建议您避免腕表与水直接接触。

我们建议您每年将腕表送至百达翡丽进行防水性能测试。测试过程简单快捷，几分钟即可完成。

保养服务

建议您每隔三到五年对腕表进行一次保养。为此，请将腕表送至百达翡丽的销售中心或授权客户服务中心。这样可以保证您的腕表会交到我们日内瓦制表工坊或授权客户服务中心的百达翡丽认证维修师手中，进行保养维护。

维修师将拆解机芯，检查、清洁并润滑所有部件，然后将其重新组装。我们还将对腕表的各项功能进行详细测试，如有需要还会调校擒纵装置。最后，我们将对腕表的走时精度进行为期两周的监测和精度校准。由于每枚腕表都必须通过完整的检测程序以符合百达翡丽严格的质量标准，因此整个维修保养流程可能需要数周。

如果您对维修服务存在任何疑问，或者需要附近的百达翡丽授权客户服务中心的地址，请联系位于日内瓦的百达翡丽全球客户服务中心，亦可访问 www.patek.com。



PATEK PHILIPPE
GENEVE

Chemin du Pont-du-Centenaire 141
CH-1228 Plan-les-Ouates

www.patek.com

Copyright 2024 Patek Philippe, Genève



PATEK PHILIPPE
GENEVE