



REGULATED
TO MEET SWISS
STANDARD TIME

TO MEET GOLD
AND FIVE 6 POSITIONS
TWENTY-SEVEN 27 JEWELS

ROSKOPF PHILIPPE
GENEVE SWISS

52

CALIBER 240 Q

NAUTILUS

PERPETUAL CALENDAR



PATEK PHILIPPE
GENEVE

CALIBER

240 Q

NAUTILUS PERPETUAL CALENDAR

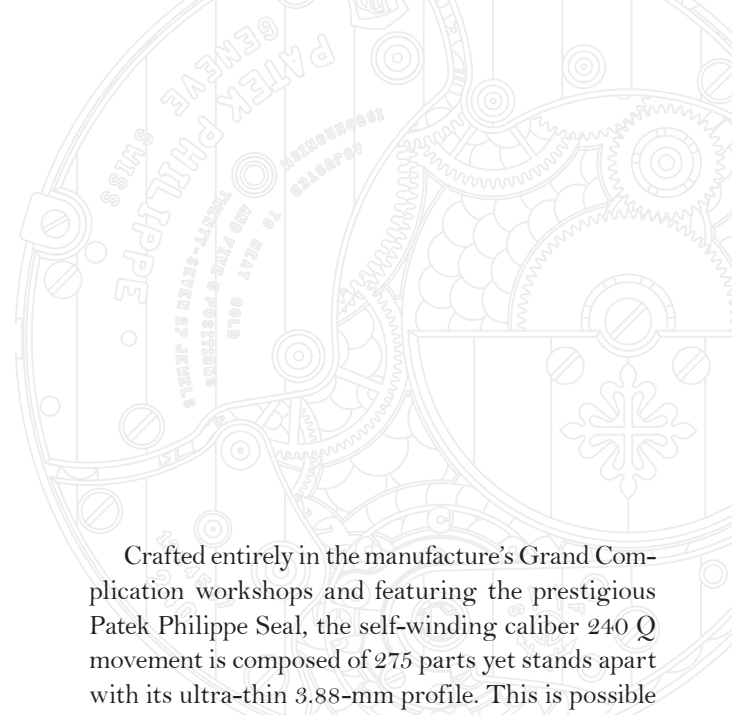
English	3
Français	19
Deutsch	35
Italiano	51
Español	67
日本語	83
繁體中文	97
简体中文	113

CALIBER

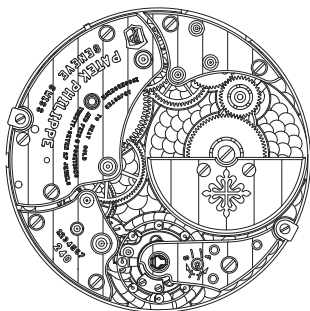
240 Q

NAUTILUS PERPETUAL CALENDAR



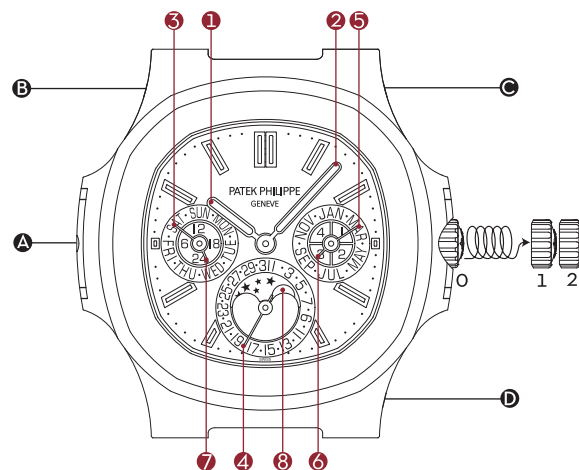


Crafted entirely in the manufacture's Grand Complication workshops and featuring the prestigious Patek Philippe Seal, the self-winding caliber 240 Q movement is composed of 275 parts yet stands apart with its ultra-thin 3.88-mm profile. This is possible because of an off-center mini-rotor in 22K gold and the ingenious arrangement of the perpetual calendar and moon-phase mechanisms. With its 48-month (four-year) cam, the perpetual calendar automatically displays the correct date, taking into account months with 31, 30 and 28 days, as well as February 29 in leap years. It does not have to be corrected until 2100 – a secular year when the Gregorian calendar will omit February 29. All calendar indications can easily be corrected via four push pieces recessed in the side of the case.



MOVEMENT

- **Caliber 240 Q**
- Self-winding
- Perpetual calendar
- Diameter: 27.50 mm
- Height: 3.88 mm
- Number of parts: 275
- Number of jewels: 27
- Power reserve:
min. 38 hours - max. 48 hours
- Winding rotor:
off-center mini-rotor in 22K gold,
unidirectional winding
- Balance: Gyromax®
- Frequency:
21,600 semi-oscillations/hour (3 Hz)
- Balance spring: Spiromax®
- Patek Philippe Seal



DISPLAYS

- ① Hour hand
- ② Minute hand
- Subsidiary dials:**
 - ③ Day of the week
 - ④ Date
 - ⑤ Month
 - ⑥ Leap-year cycle
 - ⑦ 24-hour indication
- Aperture:**
 - ⑧ Moon phases

CROWN

- 0 Normal operation (screw-down crown)
- 1 Manual winding
- 2 Setting the time

CORRECTION PUSH PIECES

- Ⓐ Day-of-week correction
- Ⓑ Date correction
- Ⓒ Month and year correction
- Ⓓ Moon-phase correction

WINDING CROWN

The winding crown is used to manually wind the watch (position 1) and to set the time (position 2). Your watch is equipped with a screw-down crown that must be completely unscrewed before you can perform any adjustments.

WINDING

Your watch incorporates a self-winding movement. The movements of your wrist set a centrifugal mass in motion; this tensions the mainspring, which stores the energy. When you take off your fully wound watch, it will continue to run for at least 38 hours. When it has stopped after depleting the power reserve, it can be rewound by hand (about 10 clockwise turns of the crown).

Your complicated self-winding wristwatch was presented to you in a case with a winder. If you do not intend to wear your watch for a longer period of time, please return it to the case where the constant motion of the winder will keep it wound. By using the winder, you can eliminate the need to reset the calendar when you put on your watch again.

SETTING THE TIME

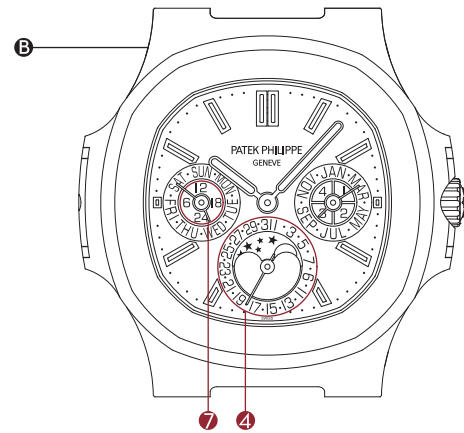
To set the time, unscrew the crown completely, pull it gently all the way out, and move the hands in either direction. Once you have set the correct time, push the crown home again and screw it down. When you turn the hands clockwise beyond midnight, the calendar displays will advance as well. We advise against turning the hands counterclockwise across midnight because this would desynchronize the calendar displays; however, it would not damage the calendar mechanism.

PERPETUAL CALENDAR

The perpetual calendar indicates the day of the week, the date, and the month, automatically taking into account months with 28, 29, 30, and 31 days. It switches directly from September 30 to October 1 or from February 28 to March 1. In leap years, it also displays February 29 and then jumps directly to March 1 at midnight. In addition to the date, day, and month, the watch also features a leap-year display. The moon-phase display is highly accurate: it deviates from the true lunar cycle by merely one day every 122 years. If the watch is wound daily, the perpetual calendar will not require any manual corrections before February 28, 2100; this is a secular year that by exception omits February 29.

CAUTION

- ✦ The crown must be completely unscrewed before you can wind the watch or set the time.
- ✦ Please wind the watch and set the time before you put the watch on. This prevents lateral pressure on the winding stem. Please use your fingernails to pull the crown out and turn it gently between two fingertips.
- ✦ Never pull out the crown in a humid environment or underwater: the water resistance of your watch is assured only when the crown is pushed home and screwed down.
- ✦ Correction push pieces should be actuated exclusively with the correction stylus that was delivered with the watch. The use of any other tool could damage your timepiece.
- ✦ Do not perform any calendar or moon-phase corrections between 4 p.m. and 1 a.m.
- ✦ The calendar corrections must be performed strictly in the order described below:
 1. Move the hands to 6 a.m.
 2. Set the date to the first day of the month
 3. Correct the month and the leap-year cycle
 4. Correct the date
 5. Correct the day of the week
 6. Correct the moon phase
 7. Set the time

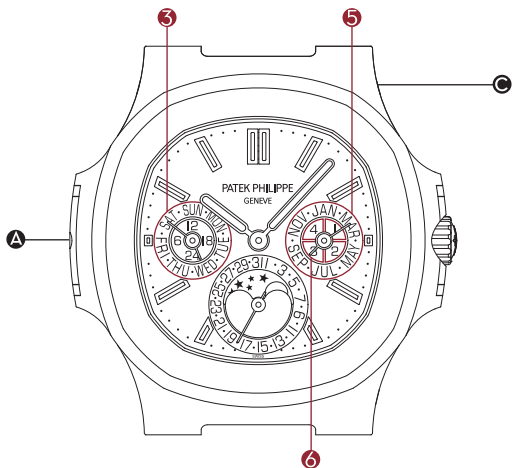


PREPARATIONS

1. If your watch has stopped running, rewind it by hand before performing any corrections or adjustments (about 10 clockwise turns of the crown).
2. You can be sure that performing adjustments is safe if you first set your watch to 6 a.m. as follows: advance the hands until the 24-hour hand points at 6 o'clock (in the subsidiary dial 7 at 9 o'clock).
3. Make sure to set the date 4 to the first day of the month with the correction push piece 6 at 11 o'clock.

DATE CORRECTION

To set the date 4, actuate the correction push piece 6 at 11 o'clock as many times as needed to display the current date.



MONTH AND LEAP-YEAR CYCLE CORRECTION

To simultaneously set these two displays 5 and 6, actuate the correction push piece C at 1 o'clock as many times as needed to display the current month and the current year (4 = leap year; 1 = 1st year after leap year; 2 = 2nd year after leap year; 3 = 3rd year after leap year). Visit www.patek.com to find the current leap-year cycle.

DAY-OF-WEEK CORRECTION

To set the day of the week 3, actuate the correction push piece A at 9 o'clock as many times as needed to display the current day.



MOON-PHASE CORRECTION

Each time the correction push piece D at 5 o'clock is actuated, the moon-phase disk 8 will advance by one day. To begin the correction procedure, advance the moon-phase disk until a full moon is displayed in the middle of the aperture. Consult an almanac, or visit www.patek.com and count the number of days that have elapsed since the last full moon (relative to the current date). To set the correct moon phase, press the correction push piece as many times as the number of days that have elapsed since the last full moon.

CERTIFICATE OF ORIGIN

Your watch is delivered with a certificate of origin that indicates the movement and case numbers. The certificate is valid only if it is dated, signed by an Authorized Patek Philippe Retailer, and completed with your name. It guarantees the authenticity of your watch and validates your warranty privileges for a period of two years after the date of sale. The unique movement and case numbers of each watch are transcribed into the workshop journals. With this information, you may have yourself entered in the Patek Philippe Register of Owners and will obtain the *International Patek Philippe Magazine* free of charge.

PATEK PHILIPPE SEAL



As an all-encompassing hallmark of quality, the Patek Philippe Seal applies to the entire watch, including the movement, case, dial, hands, pushers, strap, and clasp as well as to all other facets that contribute to the precision and aesthetic perfection of the timepiece. It covers the technical, functional, and aesthetic factors, but also rate accuracy, dependability, and customer service quality. Additionally, it reflects the maker's know-how and all other assets needed for the development, production, and long-term maintenance of an extraordinary timekeeping instrument.

QUALITY CONTROL

The movements and completely assembled watches are subject to a series of technical tests and visual inspections to verify their rate accuracy, winding speed, power reserve, reliability, water resistance, and overall appearance. Once assembled, your self-winding watch will run for several weeks before leaving the workshops; it fully complies with the stringent criteria of the Patek Philippe Seal.

ACCURACY

The rate accuracy of Patek Philippe watches is verified in several phases of manufacturing, both with uncased and fully cased movements. The final test is performed with a wrist motion simulator and the results must conform to the following Patek Philippe precision benchmarks:

The rate accuracy of calibers with a diameter of 20 mm or larger must range within -3 and +2 seconds per 24 hours.

The precision of a watch is determined by how accurately it keeps the time. A watch that is fast or slow is considered precise if the amount by which it is fast or slow remains constant. Such a deviation can be easily corrected. Consequently, the final test of accuracy takes place on your wrist. Your temperament or the nature of your physical activities can cause slight irregularities. Fluctuations in position, temperature, or air pressure, the presence of magnetic fields (as produced by most electronic devices, metal detectors, household appliances, etc.) as well as vibrations and other factors may also affect its accuracy. If you notice that your watch exhibits

such irregularities, please do not hesitate to take it to an Authorized Patek Philippe Retailer or an Authorized Service Center where no effort will be spared to assure that it is adjusted to meet your expectations.

WATER RESISTANCE

Your watch is fitted with different types of seals and a screw-down crown to protect the movement against the ingress of dust and moisture and to prevent damage if it is immersed in water. Nonetheless, we recommend that you prevent direct contact with water if your watch has a leather strap.

It is advisable to have a water-resistance test carried out every year on your watch. This is a simple procedure that takes only a few minutes at a properly equipped point of sale.

SERVICE

We recommend that you have your watch serviced every three to five years. With this in mind, we suggest that you take or send your watch to an Authorized Patek Philippe Retailer or an Authorized Service Center. This gives you the assurance that your watch will be entrusted to the hands of a qualified Patek Philippe watchmaker in Geneva or at an Authorized Service Center.

The watchmaker will completely disassemble the movement and then inspect, clean, and lubricate all of the individual parts prior to reassembly. All functions of the watch will also be tested in detail and the escapement regulated if necessary. Finally, its rate accuracy will be monitored and precision-adjusted for a further period of two weeks. The entire process may take several weeks because each watch must undergo a complete series of tests to fulfill the strict quality criteria of Patek Philippe.

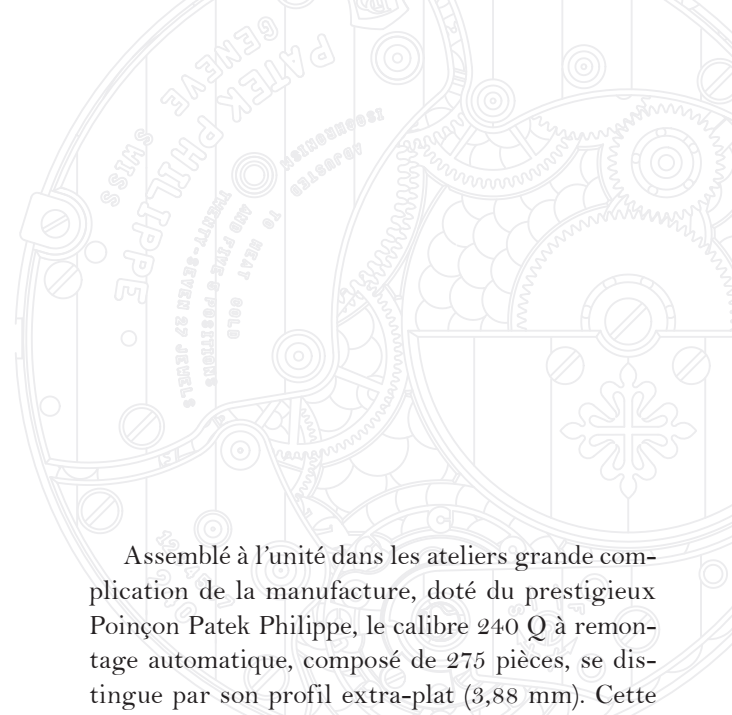
If you have any questions regarding the maintenance of your watch or need the address of your closest Authorized Patek Philippe Service Center, contact our International Customer Service Department in Geneva, or visit www.patek.com.

CALIBRE

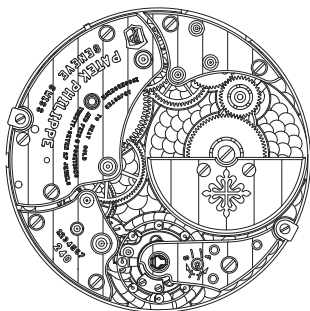
240 Q

QUANTIÈME PERPÉTUEL NAUTILUS



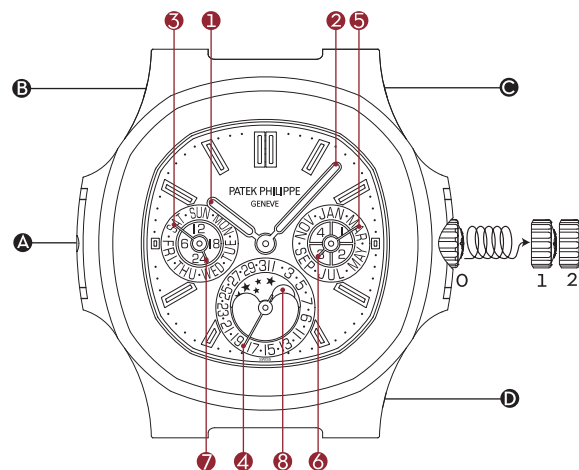


Assemblé à l'unité dans les ateliers grande complication de la manufacture, doté du prestigieux Poinçon Patek Philippe, le calibre 240 Q à remontage automatique, composé de 275 pièces, se distingue par son profil extra-plat (3,88 mm). Cette prouesse s'explique par l'utilisation d'un mini-rotor excentré en or 22 carats, intégré au mouvement, ainsi que par l'ingénieuse disposition du mécanisme de quantième perpétuel et des phases de lune. Avec sa came de 48 mois (4 ans), le quantième perpétuel affiche automatiquement la date exacte en tenant compte des mois de 31, 30 et 28 jours ainsi que du 29 février des années bissextiles. Il ne devra être corrigé d'un jour qu'en 2100, année séculaire où le calendrier grégorien supprime exceptionnellement le 29 février. Toutes les indications du quantième se règlent très simplement à l'aide des quatre correcteurs rapides placés sur les flancs du boîtier.



MOUVEMENT

- **Calibre 240 Q**
- Remontage automatique
- Quantième perpétuel
- Diamètre : 27,50 mm
- Épaisseur : 3,88 mm
- Nombre de composants : 275
- Nombre de rubis : 27
- Réserve de marche :
min. 38 heures - max. 48 heures
- Masse oscillante :
mini-rotor décentré en or 22 ct,
remontage unidirectionnel
- Balancier : Gyromax®
- Fréquence :
21 600 alternances/heure (3 Hz)
- Spiral : Spiromax®
- Poinçon Patek Philippe



INDICATIONS

- ① Aiguille des heures
- ② Aiguille des minutes

Cadrans auxiliaires :

- ③ Jour
- ④ Date
- ⑤ Mois
- ⑥ Cycle des années bissextiles
- ⑦ Indication 24 heures

Guichet :

- ⑧ Phases de lune

COURONNE

- 0 Fonctionnement normal (couronne vissée)
- 1 Remontage manuel
- 2 Mise à l'heure

BOUTONS CORRECTEURS

- A Correction du jour
- B Correction de la date
- C Correction du mois et de l'année
- D Correction des phases de lune

COURONNE DE REMONTOIR

Le remontage manuel (position 1) et la mise à l'heure (position 2) s'effectuent à l'aide de la couronne de remontoir. Votre montre étant équipée d'une couronne vissée, vous devrez, avant toute opération, dévisser complètement la couronne jusqu'à la butée.

REMONTAGE

Votre montre est dotée d'un mouvement à remontage automatique. Ce sont les gestes de votre poignet qui, grâce à la masse oscillante, permettent d'armer le ressort de barillet et de stocker l'énergie. Hors du poignet et complètement remontée, votre montre bénéficie d'une réserve de marche de minimum 38 heures. Si elle s'est arrêtée suite à un temps de repos supérieur à la réserve de marche, remontez-la manuellement (environ 10 tours de couronne dans le sens des aiguilles d'une montre).

Votre montre compliquée munie d'un mouvement à remontage automatique est livrée avec un écrin rotatif. Si vous ne portez pas votre montre pendant quelque temps, placez-la dans cet écrin. Votre montre ne s'arrêtera pas grâce à la rotation du support et vous n'aurez donc pas besoin d'effectuer les réglages du quantième perpétuel lorsque vous la porterez à nouveau.

MISE À L'HEURE

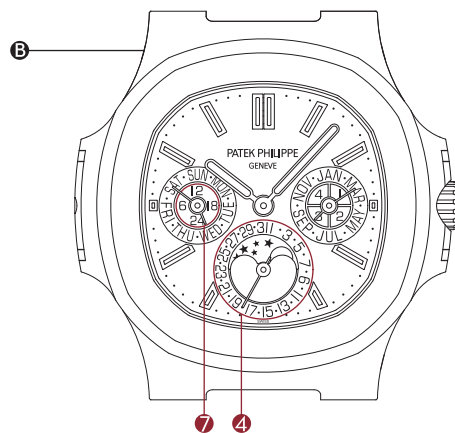
L'heure se règle en tirant doucement la couronne (préalablement dévissée) et en déplaçant les aiguilles vers l'avant ou vers l'arrière. Une fois l'heure ajustée, n'oubliez pas de repousser la couronne contre le boîtier et revissez-la. Si vous passez minuit en tournant les aiguilles dans le sens horaire, toutes les indications fournies par le calendrier seront modifiées en conséquence. Il est déconseillé d'effectuer une mise à l'heure en arrière au-delà de minuit, car cela déréglerait le quantième – sans risque toutefois d'endommager le mécanisme.

QUANTIÈME PERPÉTUEL

Le quantième perpétuel indique la date, le jour et le mois en tenant compte automatiquement des mois de 28, 29, 30 ou 31 jours; il passe donc directement, par exemple, du 30 septembre au 1^{er} octobre ou du 28 février des années non bissextiles au 1^{er} mars. Lors des années bissextiles, il indique aussi le 29 février et passe ensuite directement au 1^{er} mars. La date, le jour et le mois sont complétés par une indication du cycle des années bissextiles ainsi qu'un affichage des phases de lune si précis qu'il lui faut 122 ans pour dévier d'un seul jour par rapport au véritable cycle lunaire. Si la montre est remontée quotidiennement, le quantième perpétuel fonctionnera sans réajustement jusqu'au 28 février de l'an 2100, année séculaire où le calendrier grégorien supprime exceptionnellement le 29 février.

IMPORTANT

- ✦ Veillez à dévisser complètement la couronne jusqu'à la butée avant tout remontage ou mise à l'heure.
- ✦ Il est préférable d'effectuer le remontage et la mise à l'heure hors du poignet afin d'éviter les pressions latérales sur le tube de la couronne. Nous vous recommandons de n'utiliser que deux doigts et de faire levier avec l'ongle pour tirer la couronne.
- ✦ Ne tirez jamais la couronne dans un environnement humide ou dans l'eau. L'étanchéité de votre montre n'est garantie qu'avec la couronne poussée et vissée contre le boîtier.
- ✦ Pour actionner les boutons correcteurs, utilisez exclusivement le crayon de fonction fourni avec la montre. Tout autre outil risque d'endommager votre garde-temps.
- ✦ Aucun réglage du quantième ou des phases de lune ne doit être effectué entre 16 h et 1 h du matin.
- ✦ Les réglages du calendrier doivent être impérativement effectués dans l'ordre indiqué ci-dessous:
 1. Placer les aiguilles sur 6 h du matin
 2. Régler la date au 1^{er} du mois
 3. Corriger le mois et le cycle des années bissextiles
 4. Corriger la date
 5. Corriger le jour
 6. Corriger les phases de lune
 7. Effectuer la mise à l'heure

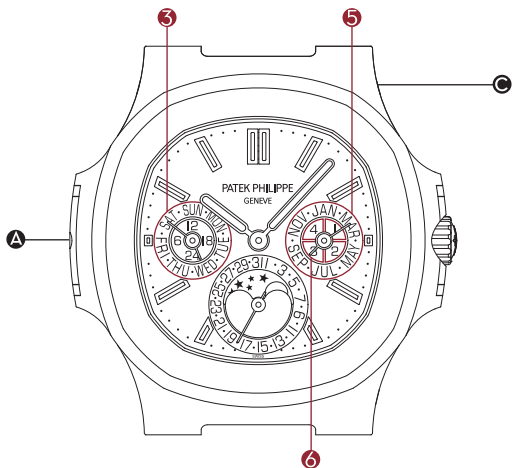


PRÉPARATIONS AUX RÉGLAGES

1. Si votre montre s'est arrêtée, il est impératif d'effectuer un remontage manuel avant toute correction ou manipulation (environ 10 tours de couronne dans le sens des aiguilles d'une montre).
2. Pour avoir la certitude d'effectuer les réglages dans la bonne plage horaire, réglez votre montre sur 6 h du matin en procédant de la manière suivante: faites avancer les aiguilles jusqu'à ce que votre aiguille de 24 heures se positionne sur 6 h (cadran auxiliaire 7 à 9 h).
3. Avancez impérativement la date 4 au 1^{er} du mois à l'aide du bouton correcteur B situé à 11 h.

CORRECTION DE LA DATE

Pour corriger la date 4, pressez autant de fois que nécessaire sur le bouton correcteur B situé à 11 h, jusqu'à l'affichage de la date désirée.



CORRECTION DU MOIS ET DU CYCLE DES ANNÉES BISSEXTILES

Pour corriger simultanément ces deux affichages 5 et 6, pressez autant de fois que nécessaire sur le bouton correcteur C situé à 1 h jusqu'à l'affichage du mois et du chiffre de l'année désirés (4 = année bissextile, 1 = 1^{re} année après une année bissextile, 2 = 2^e année après une année bissextile, 3 = 3^e année après une année bissextile). Pour connaître le cycle des années bissextiles, vous pouvez consulter le site www.patek.com.

CORRECTION DU JOUR

Pour corriger le jour 3, pressez autant de fois que nécessaire sur le bouton correcteur A situé à 9 h, jusqu'à l'affichage du jour désiré.



CORRECTION DES PHASES DE LUNE

A chaque pression sur le bouton correcteur D situé à 5 h, le disque de la lune 8 progresse d'un jour vers une nouvelle phase. Commencez par faire avancer le disque lunaire jusqu'à ce que la lune apparaisse au centre du guichet sous sa forme pleine. Consultez ensuite un almanach ou le site www.patek.com pour déterminer le nombre de jours écoulés depuis la dernière pleine lune (y compris le jour du réglage). Pour positionner la lune sur sa phase exacte, pressez sur le bouton correcteur autant de fois qu'il y a de jours écoulés depuis la dernière pleine lune.

CERTIFICAT D'ORIGINE

Votre montre Patek Philippe est accompagnée d'un certificat d'origine mentionnant notamment ses numéros de mouvement et de boîtier. Ce document doit être dûment daté et signé par le détaillant agréé Patek Philippe et obligatoirement complété à votre nom. Il atteste l'authenticité de votre garde-temps et fait office de garantie internationale, valable deux ans à partir de la date d'achat. Les numéros individuels de boîtier et de mouvement de chaque montre sont archivés dans les livres d'établissement de la manufacture. En indiquant ces informations, vous pouvez vous inscrire dans le «registre des propriétaires» Patek Philippe afin de recevoir à titre gracieux le *Magazine International Patek Philippe*.

POINÇON PATEK PHILIPPE



Label de qualité globale, le Poinçon Patek Philippe s'applique à l'ensemble de la montre finie, en incluant le mouvement, le boîtier, le cadran, les aiguilles, les poussoirs, les bracelets et les fermoirs, ainsi que tous les autres éléments concourant à la bonne marche ou à la perfection extérieure d'un garde-temps. Couvrant à la fois les aspects techniques, fonctionnels et esthétiques, il ne met pas seulement en valeur la bienfaisance de la montre, mais aussi sa précision et sa fiabilité, ainsi que la qualité du service. Il intègre par là même tous les savoir-faire et signes distinctifs liés à la conception, à la fabrication et à l'entretien à long terme d'un garde-temps d'exception.

CONTRÔLES

Les mouvements et les montres finies sont soumis à une série de tests techniques et esthétiques portant notamment sur la précision, la vitesse de remontage, la réserve de marche, la fiabilité, l'étanchéité et l'aspect extérieur. Votre montre automatique, une fois assemblée, a fonctionné plusieurs semaines avant de quitter la manufacture et elle remplit parfaitement les exigences ultrarigoureuses du Poinçon Patek Philippe.

PRÉCISION

La précision de marche des montres Patek Philippe est contrôlée à plusieurs étapes de la production, sur les mouvements seuls, puis emboîtés. Le contrôle final se déroule sur un simulateur de porter et il doit répondre aux normes de précision Patek Philippe suivantes :

Pour les calibres dont le diamètre est supérieur ou égal à 20 mm, la précision de marche doit être comprise dans la plage de [-3; +2] s/24 h.

La précision d'une montre se mesure à sa régularité. Un mouvement qui avance ou retarde est exact si cette avance ou ce retard journalier est constant. Cet écart peut être aisément corrigé. Le dernier test que devra subir votre montre sera celui de son fonctionnement à votre poignet. Les variations de position, de température ou de pression, les champs magnétiques (tels que ceux générés par la plupart des équipements électroniques, portiques de sécurité ou appareils électroménagers), les vibrations et bien d'autres facteurs peuvent affecter la précision. Si vous deviez constater un tel dérèglement, n'hésitez

pas à déposer votre montre chez un détaillant agréé Patek Philippe ou dans un centre de service agréé, qui prendra les mesures nécessaires pour régler votre garde-temps selon vos exigences.

ÉTANCHÉITÉ

Votre montre est dotée de joints et de fermetures ainsi que d'une couronne vissée conçus pour protéger le mouvement de la poussière, de l'humidité et de tout risque de détérioration en cas d'immersion. Nous vous suggérons toutefois d'éviter qu'elle n'entre en contact avec l'eau si elle est munie d'un bracelet en cuir.

Il est recommandé de faire effectuer un test d'étanchéité sur votre montre chaque année. Cette procédure simple ne prend que quelques minutes dans un point de vente équipé à cet effet.

RÉVISION

Nous vous recommandons de faire réviser votre montre au moins une fois tous les trois à cinq ans. Il vous suffit pour cela de la remettre (éventuellement de l'envoyer) à un détaillant ou un centre de service agréé Patek Philippe. Vous aurez ainsi l'assurance qu'elle sera confiée à un horloger qualifié Patek Philippe, à Genève ou dans un centre de service agréé à travers le monde.

L'horloger démontera complètement le mouvement, nettoiera tous ses composants, le vérifiera et le lubrifiera lors du remontage. Après avoir testé son bon fonctionnement et procédé, si nécessaire, au réglage de l'échappement, il gardera encore la montre deux semaines supplémentaires afin de régler la marche. L'ensemble du service peut prendre plusieurs semaines – le temps nécessaire pour réaliser tous les tests et contrôles permettant de répondre aux normes de qualité Patek Philippe.


Pour toute question concernant l'entretien de votre montre, ou pour obtenir l'adresse du centre de service agréé Patek Philippe le plus proche, veuillez contacter notre Service Client International, à Genève, ou consulter notre site Internet www.patek.com.

KALIBER

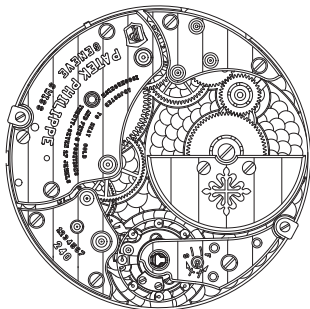
240 Q

NAUTILUS MIT EWIGEM KALENDER





Das Kaliber 240 Q wird komplett in den Ateliers für Grandes Complications der Manufaktur gefertigt und trägt das angesehene Patek Philippe Siegel. Es besitzt einen automatischen Aufzug, besteht aus 275 Einzelteilen und ist mit nur 3,88 mm Höhe äußerst flach gebaut. Dies liegt zum einen am dezentral in die Platine eingelassenen Mini-Rotor aus 22 Karat Gold, aber auch an der genialen Auslegung der Mechanismen für den Ewigen Kalender und die Mondphasen. Mit seiner Vierjahresnocke (48 Monate) zeigt der Ewige Kalender stets das richtige Datum und berücksichtigt die Monate mit 31, 30 und 28 Tagen, in den Schaltjahren auch den 29. Februar. Er muss erst anno 2100 um einen Tag korrigiert werden, das nach dem gregorianischen Kalender als Säkularjahr definiert ist, in dem der Schalttag, also der 29. Februar, ausnahmsweise ausfällt. Alle Kalenderanzeigen lassen sich mit Hilfe der kleinen Drücker an der Gehäuseflanke schnell und einfach korrigieren.

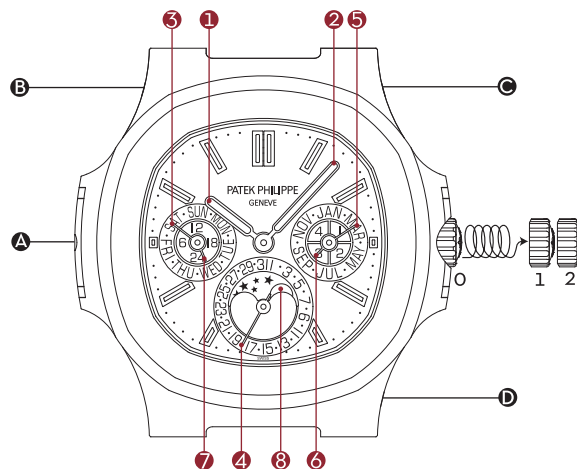


UHRWERK

- **Kaliber 240 Q**
- Automatischer Aufzug
- Ewiger Kalender

- Durchmesser: 27,50 mm
- Höhe: 3,88 mm
- Anzahl der Einzelteile: 275
- Anzahl der Rubine: 27
- Gangreserve:
 - min. 38 Stunden - max. 48 Stunden
- Aufzugmasse:
 - Dezentraler Minirotor aus 22 Karat Gold, einseitig aufziehend

- Unruh: Gyromax®
- Frequenz:
 - 21 600 Halbschwingungen/Stunde (3 Hz)
- Spirale: Spiromax®
- Patek Philippe Siegel



ANZEIGEN

- ① Stundenzeiger
- ② Minutenzeiger

- Hilfszifferblätter:**
- ③ Wochentag
- ④ Datum
- ⑤ Monat
- ⑥ Schaltjahrzyklus
- ⑦ 24-Stunden-Anzeige

Fenster:

- ⑧ Mondphasen

KRONE

- 0 Normale Uhrenfunktion (Schraubkrone)
- 1 Handaufzug
- 2 Einstellen der Uhrzeit

KORREKTURDRÜCKER

- Ⓐ Wochentagskorrektur
- Ⓑ Datumskorrektur
- Ⓒ Monats- und Jahreskorrektur
- Ⓓ Mondphasenkorrektur

AUFZUGSKRONE

Das manuelle Aufziehen (Position 1) und das Einstellen der Uhrzeit (Position 2) erfolgen mit Hilfe der Aufzugskrone. Ihr Modell ist mit einer Schraubkrone versehen. Sie müssen diese vor jeder anderen Prozedur erst bis zum Anschlag aufschrauben.

AUFZIEHEN

Ihre Uhr besitzt ein Uhrwerk mit automatischem Aufzug. Die Bewegungen Ihres Handgelenkes setzen eine Aufzugmasse in Bewegung, die die Zugfeder spannt, in der die Energie gespeichert wird. Wenn die Uhr nicht getragen wird, aber vollständig aufgezogen ist, verfügt sie über eine Gangreserve von mindestens 38 Stunden. Falls die Uhr nach längerem Nichttragen stehen bleibt, kann sie mit ca. zehn Umdrehungen der Aufzugskrone im Uhrzeigersinn auch manuell aufgezogen werden.

Ihre komplizierte Armbanduhr mit automatischem Aufzug wird in einer Schatulle mit eingebautem Uhrenbeweger geliefert. Falls Sie die Uhr längere Zeit nicht am Handgelenk tragen, sollten Sie sie in dieser Schatulle aufbewahren. Ihre Uhr wird durch das Rotieren des Uhrenbewegers ständig aufgezogen. Sie brauchen deshalb den Kalender nicht neu einzustellen, wenn Sie die Uhr wieder anlegen.

EINSTELLEN DER UHRZEIT

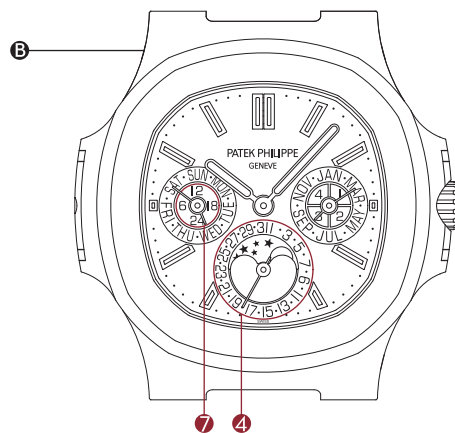
Um die Zeiger auf die richtige Uhrzeit zu stellen, ziehen Sie die (zuvor aufgeschraubte) Aufzugskrone heraus und drehen Sie die Zeiger damit vor- oder rückwärts. Drücken Sie die Krone wieder an das Gehäuse und schrauben Sie sie zu, sobald Sie die Uhrzeit eingestellt haben. Wenn Sie die Zeiger im Uhrzeigersinn über Mitternacht hinaus vorstellen, wechseln auch die Kalenderanzeigen. Wir raten davon ab, die Zeiger im Gegenuhrzeigersinn über Mitternacht zurückzustellen, weil dadurch der Kalender aus dem Takt gerät – für die Kalendermechanik besteht jedoch keine Gefahr.

EWIGER KALENDER

Der Ewige Kalender zeigt das Datum, den Wochentag und den Monat unter automatischer Berücksichtigung der unterschiedlich langen Monate mit 28, 29, 30 und 31 Tagen an. So springt er zum Beispiel vom 30. September direkt auf den 1. Oktober oder vom 28. Februar auf den 1. März. In den Schaltjahren zeigt er auch den 29. Februar an, von dem er dann direkt auf den 1. März wechselt. Datum, Wochentag und Monat werden durch eine Schaltjahrzyklus-Anzeige ergänzt. Dazu kommt eine äußerst präzise Mondphasenanzeige, die nach 122 Jahren um nur gerade einen Tag von der tatsächlichen Mondphase abweicht. Falls die Uhr täglich aufgezogen wird, erfordert der Ewige Kalender keine manuelle Korrektur bis zum 28. Februar 2100, das nach dem gregorianischen Kalender als Säkularjahr definiert ist, in dem der Schalttag, also der 29. Februar, ausnahmsweise ausfällt.

WICHTIG

- 3 Achten Sie darauf, die Krone immer bis zum Anschlag aufzuschrauben, bevor Sie die Uhr aufziehen oder einstellen.
- 3 Nehmen Sie die Uhr zum Aufziehen und Einstellen der Uhrzeit vom Handgelenk. Sie vermeiden dadurch seitlichen Druck auf das Aufzugsrohr. Benutzen Sie zum Ziehen der Krone die Fingernägel und drehen Sie die Krone zwischen zwei Fingerspitzen.
- 3 Ziehen Sie die Krone keinesfalls in feuchter Umgebung oder im Wasser. Die Wasserdichtheit Ihrer Uhr ist nur bei gegen das Gehäuse gedrückter und verschraubter Krone gewährleistet.
- 3 Die Korrekturdrücker sollten ausschließlich mit dem Korrekturstift betätigt werden, der mit der Uhr mitgeliefert wurde. Jedes andere Werkzeug könnte Ihren Zeitmesser beschädigen.
- 3 Zwischen 16 Uhr und 1 Uhr morgens darf keine Kalender- oder Mondphaseneinstellung durchgeführt werden.
- 3 Die einzelnen Schritte zur Kalenderkorrektur müssen unbedingt in folgender Reihenfolge durchgeführt werden:
 1. Stellen Sie die Zeiger auf 6 Uhr morgens.
 2. Stellen Sie das Datum auf den 1. des Monats
 3. Korrigieren Sie den Monat und den Schaltjahrzyklus
 4. Korrigieren Sie das Datum
 5. Korrigieren Sie den Wochentag
 6. Korrigieren Sie die Mondphasen
 7. Stellen Sie die Uhrzeit ein

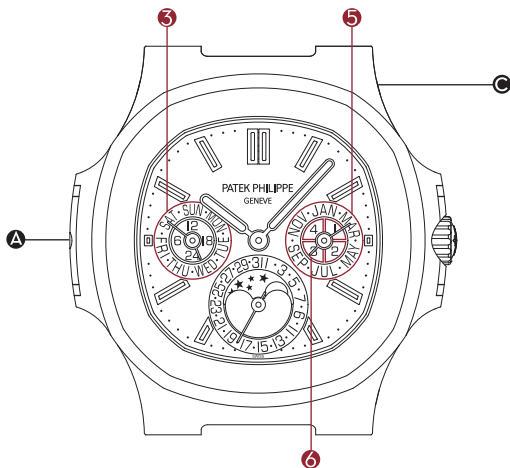


VORBEREITUNGEN FÜR DIE EINSTELLUNGEN

1. Falls Ihre Uhr stehen geblieben ist, muss sie mit der Aufzugskrone aufgezogen werden, bevor irgendwelche Korrekturen oder andere Einstellungen vorgenommen werden (ca. 10 Umdrehungen der Aufzugskrone im Uhrzeigersinn).
2. Um sicherzugehen, dass Sie die Einstellungen im richtigen Zeitbereich (vor oder nach 12 Uhr mittags) vornehmen, stellen Sie die Uhrzeit folgendermaßen auf 6 Uhr morgens vor: Ihr 24-Stunden-Zeiger muss auf 6 Uhr stehen (im Hilfszifferblatt 7 bei 9 Uhr).
3. Stellen Sie das Datum 4 unbedingt auf den 1. des Monats vor. Bedienen Sie sich dazu des Korrekturdrückers B bei 11 Uhr.

DATUMSKORREKTUR

Zum Korrigieren des Datums 4 betätigen Sie den Korrekturdrücker B bei 11 Uhr so oft, bis das gewünschte Datum angezeigt wird.



KORREKTUR DES MONATS UND DES SCHALTJAHRZYKLUS

Um diese beiden Anzeigen, 5 und 6, gleichzeitig zu korrigieren, müssen Sie den Korrektordrucker C bei 1 Uhr so oft betätigen, bis der gewünschte Monat und das gewünschte Jahr (4 = Schaltjahr; 1 = 1. Jahr nach dem Schaltjahr; 2 = 2. Jahr nach dem Schaltjahr; 3 = 3. Jahr nach dem Schaltjahr) angezeigt werden. Den gegenwärtigen Schaltjahrzyklus ersehen Sie unter www.patek.com.

WOCHENTAGSKORREKTUR

Zum Korrigieren des Wochentags 3 betätigen Sie den Korrektordrucker A bei 9 Uhr so oft, bis der gewünschte Wochentag angezeigt wird.



MONDPHASENKORREKTUR

Durch jedes Betätigen des Korrektordrückers D bei 5 Uhr dreht sich die Scheibe 8 um einen Tag hin zu einer neuen Mondphase. Um die Einstellung zu beginnen, rücken Sie die Mondscheibe so weit vor, bis in der Mitte des Fensters der Vollmond angezeigt wird. Schlagen Sie in einer Agenda oder unter www.patek.com nach und zählen Sie, wie viele Tage seit dem letzten Vollmond vergangen sind (in Bezug auf das eingestellte Datum). Betätigen Sie jetzt zum Einstellen der korrekten Mondphasenanzeige den Korrektordrucker entsprechend der Anzahl Tage seit dem letzten Vollmond.

URSPRUNGSZERTIFIKAT

Ihre Uhr wird mit einem Ursprungszertifikat ausgeliefert, in dem die Werk- und Gehäusenummern vermerkt sind. Es muss unbedingt datiert, durch die offizielle Patek Philippe Verkaufsstelle signiert und auf Ihren Namen ausgestellt sein. Es garantiert die Echtheit der Uhr und dient als Garantieschein für die Dauer von zwei Jahren ab Kaufdatum. Die individuellen Werk- und Gehäusenummern jeder Uhr werden in den Archivbüchern der Manufaktur vermerkt. Mit diesen Informationen können Sie sich im „Register der Besitzer von Patek Philippe Uhren“ eintragen lassen, damit Sie kostenlos das *Internationale Patek Philippe Magazin* erhalten.

PATEK PHILIPPE SIEGEL



Das Patek Philippe Siegel gilt als Gütezeichen für die Uhr in ihrer Gesamtheit. Es umfasst Werk, Gehäuse, Zifferblatt, Zeiger, Drücker, Armband und Schließe samt aller anderen Merkmale, die zum genauen Gang und zur ästhetischen Perfektion des Zeitmessers beitragen. Es gilt für die technischen, funktionalen und ästhetischen Aspekte, aber auch für die Ganggenauigkeit und Zuverlässigkeit sowie die Qualität des Kundendienstes. Er gilt zudem für das ganze *Savoir-faire* und alle Besonderheiten, die für die Entwicklung, die Fertigung und die langfristige Wartung dieses außergewöhnlichen Zeitmessers erforderlich sind.

KONTROLLEN

Jedes Uhrwerk und jede Uhr werden einer Reihe technischer und visueller Kontrollen unterzogen, bei denen insbesondere Ganggenauigkeit, Aufzugsgeschwindigkeit, Gangreserve, Zuverlässigkeit, Wasserdichtheit und äußeren Aspekte geprüft werden. Ihre Uhr mit automatischem Aufzug ist nach der Fertigstellung bereits mehrere Wochen gelaufen, bevor sie die Manufaktur verlässt. Sie erfüllt nun die strengen Anforderungen des Patek Philippe Siegels.

GANGGENAUIGKEIT

Die Ganggenauigkeit der Patek Philippe Uhren wird bei unterschiedlichen Produktionsschritten, bei den Uhrwerken allein sowie fertig ins Gehäuse eingeschalt, geprüft. Die Endkontrolle erfolgt am Tragsimulator und muss folgende Patek Philippe Präzisionsvorgaben erfüllen:

Für Kaliber mit einem Durchmesser von 20 mm oder größer muss sich die Ganggenauigkeit im Bereich von [-3; +2] Sekunden/24 Stunden bewegen.

Die Präzision einer Uhr zeigt sich am regelmäßigen Gang. Ein Uhrwerk, das vor- oder nachgeht, ist genau, wenn dieser tägliche Vor- oder Nachgang konstant gleich ausfällt. Eine solche Abweichung kann auf einfache Weise korrigiert werden. Der letzte Test Ihrer Uhr erfolgt an Ihrem Handgelenk. Änderungen der Lage, der Temperatur oder des Luftdrucks sowie Einflüsse von Magnetfeldern (wie sie von den meisten Elektronikgeräten, Sicherheitsschleusen, Haushaltsgeräten u. ä. erzeugt werden), Vibrationen und weitere Faktoren können die Präzision

beeinträchtigen. Wenn Sie solche Unregelmäßigkeiten feststellen, dann zögern Sie nicht, Ihre Uhr zu einer offiziellen Patek Philippe Verkaufsstelle oder einem autorisierten Service-Center zu bringen. Dort wird man Ihre Uhr Ihren Anforderungen entsprechend einregulieren.

WASSERDICHTHEIT

Ihre Uhr ist mit unterschiedlichen Dichtungen und mit einer Schraubkrone versehen, um das Uhrwerk vor Staub und Feuchtigkeit zu schützen. Es ist ratsam, Ihre Uhr jährlich einem Wasserdichtheitstest zu unterziehen. Dies geschieht durch eine einfache Kontrolle, die bei einer gut ausgerüsteten Verkaufsstelle nur wenige Minuten dauert.

Falls Ihre Uhr mit einem Lederarmband ausgestattet ist, empfehlen wir Ihnen, den direkten Kontakt mit Wasser zu vermeiden.

REVISION

Wir empfehlen Ihnen, Ihre Uhr alle drei bis fünf Jahre überprüfen zu lassen. Am besten bringen oder senden Sie Ihre Uhr zu einer offiziellen Patek Philippe Verkaufsstelle oder zu einem autorisierten Service-Center. Sie erhalten dadurch die Gewähr, dass Ihre Uhr in die Hände eines qualifizierten Patek Philippe Uhrmachers in Genf oder eines autorisierten Service-Centers gelangt.

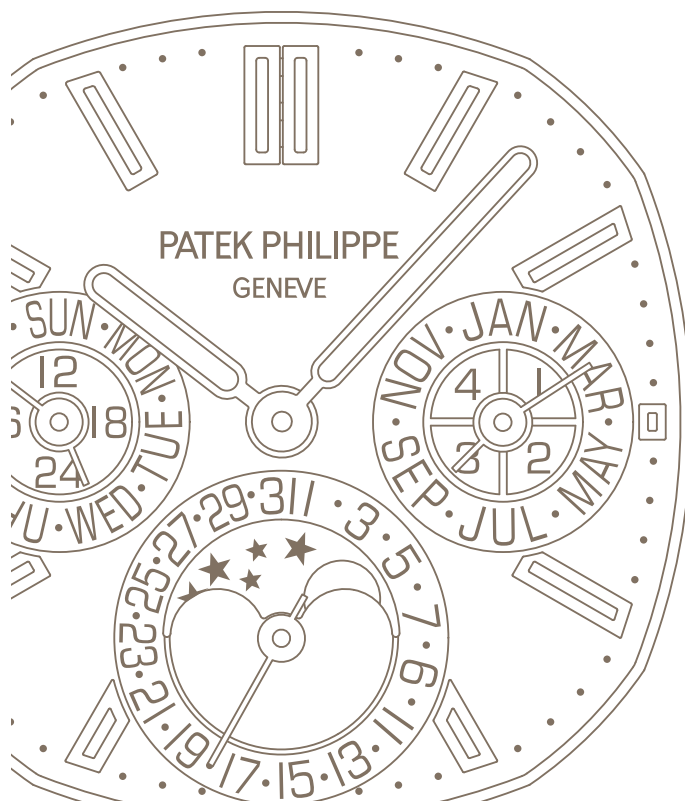
Der Uhrmacher wird das Uhrwerk vollständig zerlegen, alle Einzelteile reinigen, prüfen und sie beim Wiederzusammensetzen ölen. Nach der eingehenden Prüfung aller Funktionen und einer eventuellen Regulierung der Hemmung kümmert er sich noch zwei Wochen lang um die Feinregulierung der Ganggenauigkeit Ihrer Uhr. Die ganze Revision kann mehrere Wochen dauern, weil jede Uhr alle Testreihen durchlaufen muss, um die hohen Qualitätsvorgaben von Patek Philippe zu erfüllen.


Wenden Sie sich für alle Fragen bezüglich der Wartung Ihrer Uhr und für die Adresse des nächsten autorisierten Patek Philippe Service-Centers an unseren internationalen Kundendienst in Genf, oder besuchen Sie unsere Website im Internet unter www.patek.com.

CALIBRO

240 Q

NAUTILUS CON CALENDARIO
PERPETUO



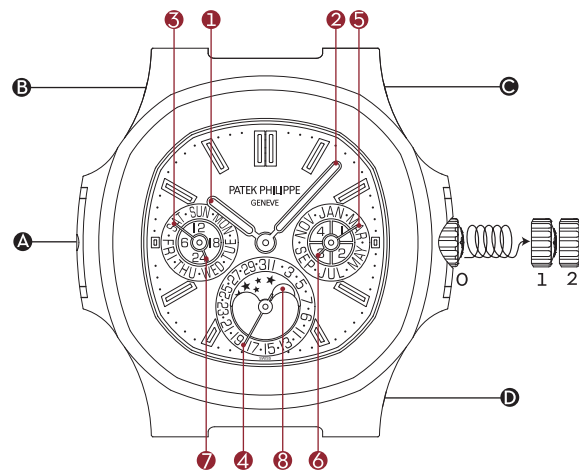


Ogni calibro 240 Q a carica automatica, assemblato singolarmente nei laboratori Grandi Complicazioni della manifattura, è la somma di 275 componenti e si distingue per il suo profilo ultrapiatto (3,88 mm), oltre che per il prestigioso Sigillo Patek Philippe. Questo *exploit* è il risultato dell'utilizzo di un minirotore eccentrico in oro 22 carati, integrato nel movimento, e dell'ingegnosa disposizione del meccanismo del calendario perpetuo e delle fasi lunari. Con la sua camma dei 48 mesi (4 anni), il calendario perpetuo indica automaticamente la data esatta, tenendo conto dei mesi di 31, 30 e 28 giorni e del 29 febbraio degli anni bisestili, e dovrà essere corretto di un giorno solo nel 2100, anno secolare che, secondo una delle eccezioni del calendario gregoriano, non contempla il 29 febbraio. Tutte le indicazioni del calendario si regolano con estrema semplicità mediante quattro correttori rapidi posti sui fianchi della cassa.



MOVIMENTO

- **Calibro 240 Q**
- Carica automatica
- Calendario perpetuo
- Diametro: 27,50 mm
- Spessore: 3,88 mm
- Numero di componenti: 275
- Numero di rubini: 27
- Riserva di carica:
min. 38 ore - max. 48 ore
- Massa oscillante:
mini-rotore eccentrico in oro 22 ct,
carica unidirezionale
- Bilanciere: Gyromax®
- Frequenza:
21.600 alternanze/ora (3 Hz)
- Spirale: Spiromax®
- Sigillo Patek Philippe



INDICAZIONI

- ① Lancetta delle ore
- ② Lancetta dei minuti
- Quadranti ausiliari:**
- ③ Giorno della settimana
- ④ Data
- ⑤ Mese
- ⑥ Ciclo degli anni bisestili
- ⑦ Indicazione 24 ore

Finestrella:

- ⑧ Fasi lunari

CORONA

- 0 Funzionamento normale (corona a vite)
- 1 Carica manuale
- 2 Messa all'ora

CORRETTORI

- Ⓐ Correzione del giorno della settimana
- Ⓑ Correzione della data
- Ⓒ Correzione del mese e dell'anno
- Ⓓ Correzione delle fasi lunari

CORONA DI CARICA

La carica manuale (posizione 1) e la messa all'ora (posizione 2) si effettuano mediante la corona di carica. Essendo l'orologio dotato di corona a vite, occorre svitarla completamente fino al fermo prima di procedere con qualunque operazione.

CARICA

L'orologio è dotato di un movimento a carica automatica. Sono i movimenti del polso che, grazie alla massa oscillante, consentono di armare la molla del barileto e immagazzinare l'energia così prodotta. Non al polso e completamente carico, l'orologio gode di una riserva di carica di minimo 38 ore. Se il segnatempo si è fermato dopo un periodo di riposo superiore alla riserva di carica, occorre caricarlo manualmente (circa 10 giri della corona in senso orario).

Unitamente al Suo orologio con complicazioni e movimento a carica automatica Le è stata consegnata una scatola di carica, dove riporlo se prevede di non indossarlo per un certo periodo. La rotazione del supporto impedirà all'orologio di fermarsi e non occorrerà regolare il calendario perpetuo quando lo si indosserà nuovamente.

MESSA ALL'ORA

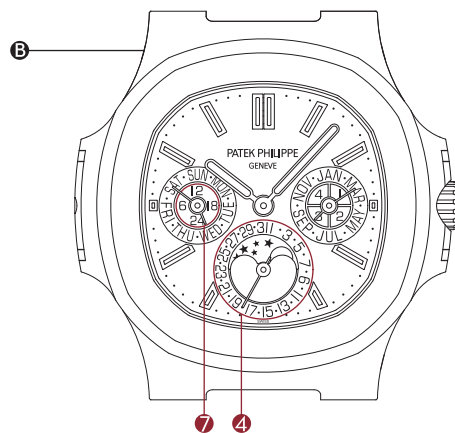
L'ora si regola estraendo delicatamente la corona (preventivamente svitata) e facendo ruotare le lancette in senso orario o antiorario, fino a visualizzare l'ora desiderata. Terminata l'operazione, ricordarsi di premere la corona contro la cassa e di riavvitarla. Se, facendo ruotare le lancette in senso orario, si supera la mezzanotte, tutte le indicazioni del calendario si modificano di conseguenza. Quando si effettua la messa all'ora facendo ruotare le lancette in senso antiorario, si sconsiglia di superare la mezzanotte per non compromettere la regolazione del calendario, anche se ciò non danneggerebbe il meccanismo.

CALENDARIO PERPETUO

Il calendario perpetuo indica la data, il giorno della settimana e il mese tenendo automaticamente conto dei mesi di 28, 29, 30 o 31 giorni; per esempio, passa direttamente dal 30 settembre al 1° ottobre o dal 28 febbraio degli anni non bisestili al 1° marzo. Negli anni bisestili, indica anche il 29 febbraio per poi passare direttamente al 1° marzo. La data, il giorno della settimana e il mese sono completati dall'indicazione del ciclo degli anni bisestili e dalla visualizzazione delle fasi lunari, tanto precisa da richiedere 122 anni perché si verifichi lo scarto di un solo giorno rispetto al ciclo lunare effettivo. Se l'orologio è regolarmente caricato tutti i giorni, il calendario perpetuo funzionerà senza richiedere correzioni fino al 28 febbraio dell'anno 2100, anno secolare che, secondo un'eccezione del calendario gregoriano, non contempla il 29 febbraio.

IMPORTANTE

- ✦ Svitare completamente la corona fino al fermo prima di caricare l'orologio o di regolare l'ora.
- ✦ È preferibile effettuare la carica e la messa all'ora con l'orologio non al polso, per evitare di premere lateralmente sull'albero di carica. Si raccomanda di estrarre la corona con due dita, facendo leva con l'unghia.
- ✦ Non estrarre mai la corona in ambiente umido o in acqua. L'impermeabilità dell'orologio, infatti, è garantita solo con la corona premuta e avvitata contro la cassa.
- ✦ Per azionare i correttori, utilizzare esclusivamente lo stilo di correzione fornito unitamente all'orologio. Qualsiasi altro strumento rischierebbe di danneggiare l'orologio.
- ✦ Non regolare il calendario o le fasi lunari tra le ore 16 e l'una del mattino.
- ✦ Per regolare il calendario, procedere scrupolosamente nel seguente ordine:
 1. Posizionare le lancette sulle ore 6 del mattino
 2. Regolare la data sul 1° giorno del mese
 3. Correggere il mese e il ciclo degli anni bisestili
 4. Correggere la data
 5. Correggere il giorno della settimana
 6. Correggere le fasi lunari
 7. Effettuare la messa all'ora

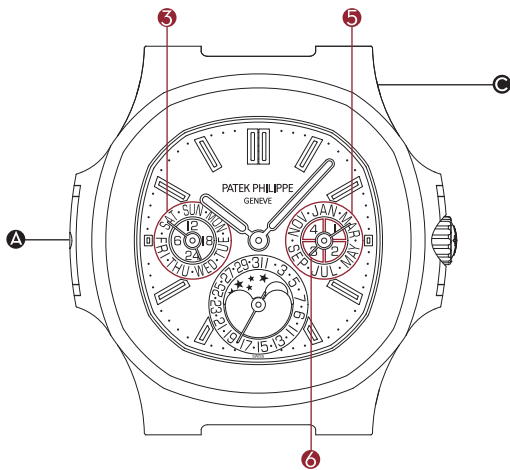


PRIMA DI PROCEDERE ALLE REGOLAZIONI

1. Se l'orologio si è fermato, è assolutamente necessario effettuare una carica manuale prima di procedere a qualsiasi correzione o manipolazione (circa 10 giri della corona in senso orario).
2. Per essere certi di trovarsi nella corretta fascia oraria, quando si effettuano le regolazioni, regolare l'orologio sulle ore 6 del mattino come segue: far avanzare le lancette fino a quando la lancetta 24 ore si trova in corrispondenza di ore 6 (quadrante ausiliare 7 a ore 9)
3. È assolutamente necessario far avanzare la data 4 fino al 1° giorno del mese con il correttore B posto a ore 11.

CORREZIONE DELLA DATA

La data 4 si corregge premendo tante volte quante sono necessarie il correttore B posto a ore 11, fino a visualizzare la data desiderata.

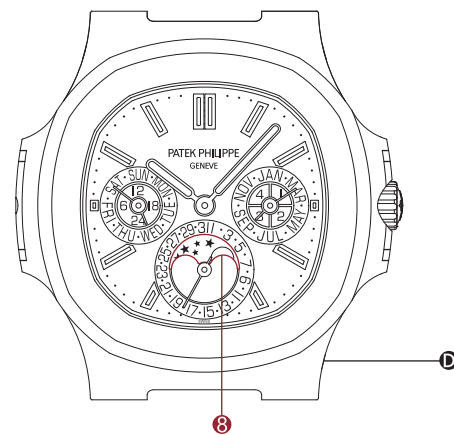


CORREZIONE DEL MESE E DEL CICLO DEGLI ANNI BISESTILI

Per correggere simultaneamente entrambe le indicazioni **5** e **6**, premere tante volte quante sono necessarie il correttore **C** posto a ore 1, fino a visualizzare il mese e il numero dell'anno desiderati (4 = anno bisestile, 1 = 1° anno dopo un anno bisestile, 2 = 2° anno dopo un anno bisestile, 3 = 3° anno dopo un anno bisestile). Si possono consultare i cicli degli anni bisestili sul sito www.patek.com.

CORREZIONE DEL GIORNO DELLA SETTIMANA

Il giorno della settimana **3** si corregge premendo tante volte quante sono necessarie il correttore **A** posto a ore 9, fino a visualizzare il giorno della settimana desiderato.



CORREZIONE DELLE FASI LUNARI

A ogni pressione del correttore **D** posto a ore 5, il disco della luna **8** avanza di un giorno verso la nuova fase. Prima di tutto, far avanzare il disco fino a far comparire la luna piena al centro della finestrella. Poi consultare un almanacco o il sito www.patek.com per stabilire il numero di giorni trascorsi dall'ultima luna piena (contando anche il giorno in cui si sta effettuando la regolazione). Per posizionare la luna sulla sua fase esatta, premere il correttore tante volte quanti sono i giorni trascorsi dall'ultima luna piena.

CERTIFICATO D'ORIGINE

Il Suo orologio Patek Philippe è corredato di un Certificato d'Origine che indica i numeri del movimento e della cassa. Il certificato, che riporta obbligatoriamente la data e la firma del Concessionario autorizzato e il nome dell'acquirente, attesta l'autenticità dell'orologio e funge da garanzia internazionale, valida per due anni dalla data d'acquisto. I numeri individuali incisi sul movimento e sulla cassa di ciascun orologio sono archiviati nei Libri di produzione della manifattura. Con queste informazioni è possibile iscriversi al Registro dei proprietari Patek Philippe. L'iscrizione dà diritto a un abbonamento gratuito al *Patek Philippe International Magazine*.

SIGILLO PATEK PHILIPPE



Marchio di qualità globale, il Sigillo Patek Philippe si applica all'orologio finito nel suo insieme, inclusi il movimento, la cassa, il quadrante, le lancette, i pulsanti, i bracciali e i fermagli, oltre a tutti gli elementi che concorrono alla precisione di marcia e alla perfezione estetica del segnatempo. Considerando tutti gli aspetti tecnici, funzionali ed estetici, il Sigillo Patek Philippe non si limita a garantire la lavorazione a regola d'arte dell'orologio, ma anche la sua precisione e la sua affidabilità, e la qualità del servizio. È la vetrina di tutti i *savoir-faire* e dei segni distintivi legati alla progettazione, alla fabbricazione e alla manutenzione a lungo termine di un segnatempo d'eccezione.

CONTROLLI

I movimenti e gli orologi finiti sono sottoposti a una serie di test tecnici ed estetici che riguardano in particolare la precisione, la velocità di carica, la riserva di carica, l'affidabilità, l'impermeabilità e l'aspetto estetico. Una volta assemblato, il Suo orologio automatico ha funzionato per diverse settimane prima di lasciare la manifattura ed è perfettamente conforme ai rigorosissimi requisiti del Sigillo Patek Philippe.

PRECISIONE

La precisione di marcia degli orologi Patek Philippe è controllata in diverse fasi della produzione e i movimenti sono testati prima e dopo il loro inserimento nella cassa. Il controllo finale è effettuato su un apparecchio che simula i movimenti del polso e l'orologio deve soddisfare le seguenti norme di precisione Patek Philippe:

Per i calibri di diametro uguale o superiore a 20 mm, la precisione di marcia deve essere compresa tra [-3; +2] secondi/24 ore.

La precisione di un orologio si misura dalla sua regolarità. Un movimento che anticipa, o ritarda, è preciso se l'anticipo, o il ritardo, giornaliero è costante; in questo caso lo scarto può essere facilmente corretto. L'ultimo test cui sarà sottoposto il Suo orologio sarà il funzionamento al polso. Le variazioni di posizione, di temperatura o di pressione, i campi magnetici (come quelli generati dalla maggior parte degli apparecchi elettronici, dei *metal detector* o degli elettrodomestici), le vibrazioni e molti altri fattori possono incidere sulla precisione. In presenza di tali irregolarità, La invitiamo ad

affidare il Suo orologio a un Concessionario autorizzato Patek Philippe o a un Centro Assistenza autorizzato che adotterà le misure necessarie per regolarlo secondo le Sue esigenze.

IMPERMEABILITÀ

Il Suo orologio è dotato di guarnizioni e chiusure, e di una corona a vite, progettate a scopo di proteggere il movimento dalla polvere, dall'umidità e dal rischio di danneggiamento in caso di immersione. Le suggeriamo, tuttavia, di evitare il contatto con l'acqua se è corredato di cinturino in pelle.

Le consigliamo di sottoporre l'orologio a un test di impermeabilità almeno una volta l'anno. Questa semplice procedura richiede solo pochi minuti e può essere effettuata presso un Concessionario autorizzato o un Centro Assistenza autorizzato Patek Philippe.

REVISIONE

Le raccomandiamo di sottoporre l'orologio a revisione almeno una volta ogni tre/cinque anni, consegnandolo (o eventualmente inviandolo) a un Concessionario autorizzato o a un Centro Assistenza autorizzato Patek Philippe. Così facendo, avrà la certezza che il Suo orologio sarà affidato a un maestro orologiaio certificato da Patek Philippe, a Ginevra o in uno dei Centri Assistenza autorizzati nel mondo.

Durante la revisione, l'orologiaio smonta completamente il movimento, ne pulisce i componenti, lo verifica e lo lubrifica in fase di assemblaggio. Dopo aver controllato il corretto funzionamento dell'orologio e proceduto, se necessario, alla regolazione dello scappamento, lo trattiene presso di sé altre due settimane per regolarne la marcia. L'assistenza può protrarsi per diverse settimane – il tempo necessario per effettuare tutti i test e controlli che permettono di soddisfare le norme di qualità Patek Philippe.

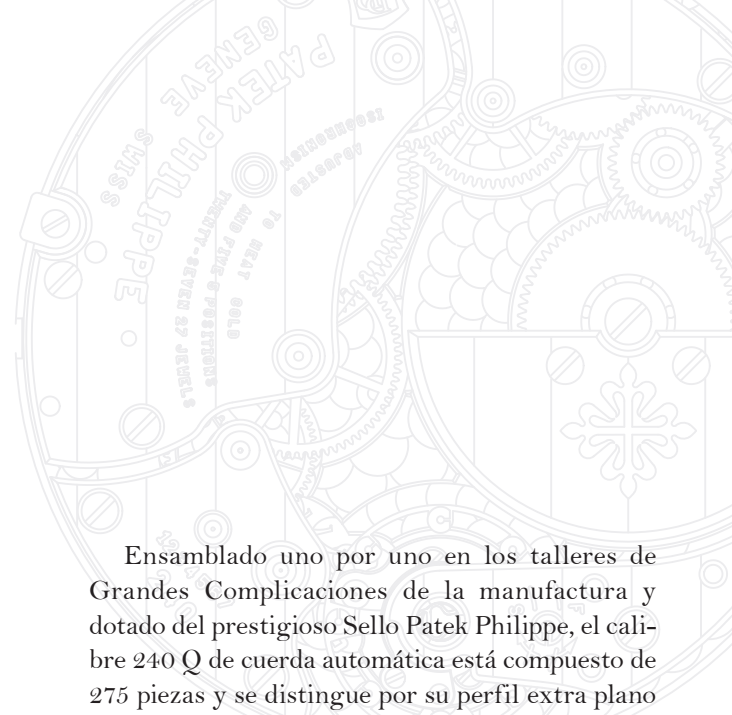
Per qualsiasi informazione relativa alla manutenzione del Suo orologio, o per ottenere l'indirizzo del Centro Assistenza autorizzato Patek Philippe più vicino, La invitiamo a contattare il nostro Servizio Internazionale Clienti, a Ginevra, oppure a consultare il nostro sito Internet www.patek.com.

CALIBRE

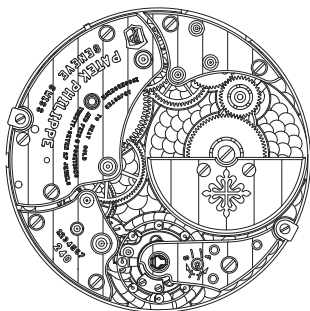
240 Q

CALENDARIO PERPETUO NAUTILUS



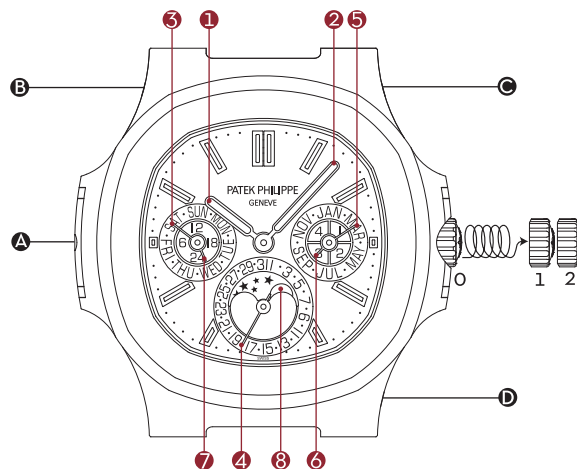


Ensamblado uno por uno en los talleres de Grandes Complicaciones de la manufactura y dotado del prestigioso Sello Patek Philippe, el calibre 240 Q de cuerda automática está compuesto de 275 piezas y se distingue por su perfil extra plano (3,88 mm). Esta proeza se explica por la utilización de un mini-rotor descentrado en oro de 22 quilates integrado en el movimiento, así como por la ingeniosa disposición del mecanismo de calendario perpetuo y de las fases de la Luna. Con su leva de 48 meses (4 años), el calendario perpetuo indica automáticamente la fecha exacta teniendo en cuenta los meses de 31, 30 y 28 días, y el 29 de febrero de los años bisiestos. Únicamente tendrá que ser corregido de un día en 2100, año secular donde el calendario gregoriano suprimirá excepcionalmente el 29 de febrero. Todas las indicaciones del calendario se ajustan muy simplemente con la ayuda de los cuatro correctores rápidos situados en los laterales de la caja.



MOVIMIENTO

- **Calibre 240 Q**
- Cuerda automática
- Calendario perpetuo
- Diámetro: 27,50 mm
- Altura: 3,88 mm
- Número de componentes: 275
- Número de rubíes: 27
- Reserva de marcha:
mín. 38 horas - máx. 48 horas
- Masa oscilante:
mini-rotor descentrado en oro
de 22 qts, cuerda unidireccional
- Volante: Gyromax®
- Frecuencia:
21.600 alternancias/hora (3 Hz)
- Espiral: Spiromax®
- Sello Patek Philippe



INDICACIONES

- ① Aguja de las horas
- ② Aguja de los minutos

Esferas auxiliares:

- ③ Día
- ④ Fecha
- ⑤ Mes
- ⑥ Ciclo de los años bisieptos
- ⑦ Indicación 24 horas

Ventanilla:

- ⑧ Fases de la Luna

CORONA

- 0 Funcionamiento normal
(corona atornillada)
- 1 Cuerda manual
- 2 Puesta en hora

BOTONES CORRECTORES

- Ⓐ Corrección del día
- Ⓑ Corrección de la fecha
- Ⓒ Corrección del mes y del año
- Ⓓ Corrección de las fases de la Luna

CORONA PARA DAR CUERDA

La cuerda manual (posición 1) y la puesta en hora (posición 2) se realizan con la ayuda de la corona. Puesto que su reloj está equipado con una corona atornillada, antes de realizar cualquier operación, debe desatornillar la corona hasta el tope.

CUERDA

Su reloj está dotado de un movimiento de cuerda automática. Son los gestos de su muñeca que, gracias a la masa oscilante, permiten armar el muelle de barrilete y acumular energía. Cuando no se lleva puesto y con toda su cuerda, su reloj posee una reserva de marcha de mínimo 38 horas. Si se para después de un tiempo de reposo superior a la reserva de marcha, dele cuerda (alrededor de 10 vueltas a la corona en el sentido de las agujas del reloj).

Su reloj complicado provisto de un movimiento de cuerda automático se entrega con un estuche rotativo. Si no lleva el reloj durante algún tiempo, póngalo dentro del estuche. Su reloj no se parará gracias a la rotación del soporte, y usted no tendrá entonces la necesidad de realizar los ajustes del calendario perpetuo cuando lo vuelva a llevar.

PUESTA EN HORA

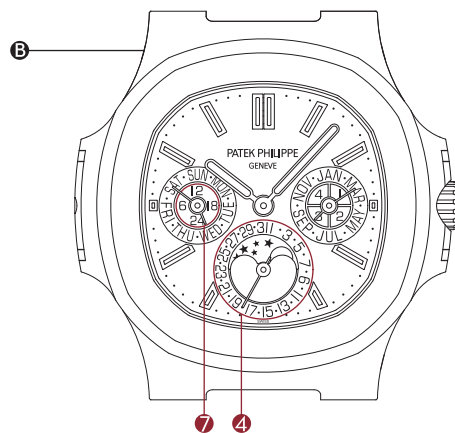
La hora se ajusta tirando suavemente de la corona (previamente desatornillada) y desplazando las agujas hacia delante o hacia atrás. Cuando las agujas indican la hora correcta, presione la corona contra la caja y atorníllela. Si pasa las 12 de la noche girando las agujas en el sentido horario, todas las indicaciones del calendario se modificarán en consecuencia. No se recomienda realizar la puesta en hora hacia atrás después de las 12 de la noche, ya que se desajustaría el calendario, aunque sin riesgo alguno de dañar el mecanismo.

CALENDARIO PERPETUO

El calendario perpetuo indica la fecha, el día y el mes teniendo en cuenta automáticamente meses de 28, 29, 30 o 31 días; por consiguiente, pasa directamente del 30 de septiembre al 1 de octubre o del 28 de febrero de los años no bisiestos al 1 de marzo. En años bisiestos también indica el 29 de febrero y seguidamente pasa al 1 de marzo. La fecha, el día y el mes se completan con una indicación del ciclo de los años bisiestos así como una indicación de las fases de la Luna tan precisa que son necesarios 122 años para tener una desviación de un día con respecto al auténtico ciclo lunar. Si se da cuerda al reloj diariamente, el calendario perpetuo funcionará sin necesidad de reajustarlo hasta el 28 de febrero del año 2100, año secular en el calendario gregoriano que eliminará excepcionalmente el 29 de febrero.

IMPORTANTE

- ✦ Desatornille completamente la corona hasta el tope antes de dar cuerda o poner en hora.
- ✦ Se recomienda dar cuerda y efectuar la puesta en hora sin llevar el reloj en la muñeca, para evitar las presiones laterales sobre el tubo de la corona. Le recomendamos utilizar solo los dedos y hacer palanca con la uña para extraer la corona.
- ✦ No extraiga nunca la corona en un entorno húmedo o en el agua. La estanqueidad de su reloj solo está garantizada si la corona está apretada y atornillada contra la caja.
- ✦ Para accionar los botones correctores, utilice exclusivamente el lápiz corrector entregado con el reloj. Cualquier otra herramienta puede estropear su reloj.
- ✦ No se debe realizar ningún ajuste del calendario o de las fases de la Luna entre las 16 h y la 1 h de la mañana.
- ✦ Los ajustes del calendario deben hacerse siempre en el orden indicado más adelante:
 1. Colocar las agujas en las 6 h de la mañana
 2. Ajustar la fecha en el 1^{er} día del mes
 3. Corregir el mes y el ciclo de los años bisiestos
 4. Corregir la fecha
 5. Corregir el día
 6. Corregir las fases de la Luna
 7. Efectuar la puesta en hora

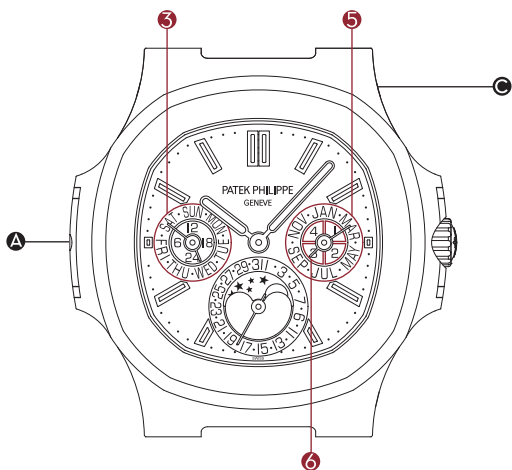


PREPARACIÓN DE LOS AJUSTES

1. Si su reloj se ha parado, deberá darle cuerda antes de proceder a cualquier corrección o manipulación (aprox. 10 vueltas de corona en el sentido de las agujas del reloj).
2. Para tener la seguridad de haber realizado los ajustes en la franja horaria correcta, ajuste su reloj en las 6 h de la mañana procediendo de la siguiente manera: avance las agujas hasta que la aguja de 24 horas se encuentre en las 6 h (esfera auxiliar 7 a las 9 h)
3. Es absolutamente necesario que haga avanzar la fecha 4 al 1^{er} día del mes con ayuda del botón corrector B situado a las 11 h.

CORRECCIÓN DE LA FECHA

Para corregir la fecha 4, presione tantas veces como sean necesarias el botón corrector B situado a las 11 h, hasta visualizar la fecha deseada.

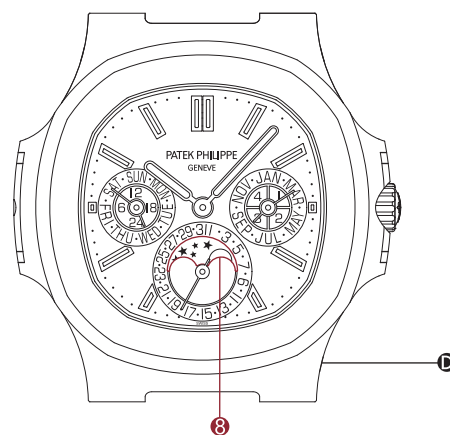


CORRECCIÓN DEL MES Y DEL CICLO DE LOS AÑOS BISIESTOS

Para corregir simultáneamente estas indicaciones **5** y **6**, presione tantas veces como sean necesarias el botón corrector **C** situado a la 1 h, hasta que indique el mes y el año deseados (4 = año bisiesto, 1 = 1^{er} año después de un año bisiesto, 2 = 2^o año después de un año bisiesto, 3 = 3^{er} año después de un año bisiesto). Para conocer el ciclo de los años bisiestos, puede consultar la página web www.patek.com.

CORRECCIÓN DEL DÍA

Para corregir el día **3**, presione tantas veces como sean necesarias el botón corrector **A** situado a las 9 h, hasta visualizar el día deseado.



CORRECCIÓN DE LAS FASES DE LA LUNA

A cada presión del botón corrector **D** situado en las 5 h, el disco de la Luna **8** avanza un día hacia la nueva fase. Comience por avanzar el disco lunar hasta que la Luna aparezca en el centro de la ventanilla en su forma llena. A continuación, consulte un almanaque o la página web www.patek.com, para determinar el número de días transcurridos desde la última luna llena (incluido el día del ajuste). Para posicionar la Luna en su fase exacta, presione el botón corrector tantas veces como días transcurridos desde la última luna llena.

CERTIFICADO DE ORIGEN

Su reloj Patek Philippe va acompañado de un Certificado de Origen que indica, entre otras cosas, los números del movimiento y de la caja. Este documento deberá estar debidamente completado. Tendrá que llevar su nombre, la fecha y la firma del concesionario autorizado Patek Philippe. Certifica la autenticidad de su reloj y sirve de garantía internacional, válida dos años a partir de la fecha de compra. Los números individuales de la caja y del movimiento de cada reloj están archivados en los “libros de establecimiento” de la manufactura. Indicando esta información, usted puede inscribirse en el “Registro de propietarios” Patek Philippe con el fin de recibir gratuitamente la *Revista internacional Patek Philippe*.

SELLO PATEK PHILIPPE



Sello de calidad global, el Sello Patek Philippe se aplica a todo el reloj acabado, incluyendo el movimiento, la caja, la esfera, las agujas, los pulsadores, las correas, los cierres, así como todos los otros elementos que contribuyen al buen funcionamiento o a la perfección externa de un reloj. Cubre a la vez los aspectos técnicos, funcionales y estéticos, no poniendo únicamente en valor su bienfacture sino también su precisión y su fiabilidad, así como la calidad del servicio. Del mismo modo, integra todo el *savoir-faire* y los signos distintivos relacionados con la concepción, la fabricación y el mantenimiento a largo plazo de un reloj excepcional.

CONTROLES

Los movimientos y los relojes acabados son sometidos a una serie de pruebas técnicas y estéticas, relacionadas con la precisión, la velocidad de la cuerda, la reserva de marcha, la fiabilidad, la estanqueidad, y el aspecto externo. Su reloj automático, una vez ensamblado, habrá funcionado varias semanas antes de dejar la manufactura y responderá perfectamente a las exigencias ultra rigurosas del Sello Patek Philippe.

PRECISIÓN

La precisión de marcha de los relojes Patek Philippe se controla en diferentes etapas de la producción, en los movimientos solos y después ya encajados. El control final se lleva a cabo sobre un simulador de marcha y debe responder a las siguientes normas de precisión Patek Philippe:

Para los calibres cuyo diámetro es superior o igual a 20 mm, la precisión de marcha debe estar incluida en la zona de [-3; +2] s/24 h.

La precisión de un reloj se mide por su regularidad. Un movimiento que avanza o retrasa es exacto si este avance o retraso diario es constante. Esta diferencia se puede corregir fácilmente. La última prueba que tendrá que pasar su reloj será la de su funcionamiento en la muñeca. Las variaciones de posición, de temperatura o de presión, los campos magnéticos (como los generados por la mayor parte de los dispositivos electrónicos, controles de seguridad o aparatos electromagnéticos), las vibraciones y muchos otros factores pueden afectar a la precisión. Si constatará un tal desajuste, no dude en llevar su

reloj a un concesionario autorizado Patek Philippe o a un Centro de Servicio autorizado, donde se tomarán las medidas necesarias para ajustar su reloj según sus exigencias.

ESTANQUEIDAD

Su reloj está dotado de juntas y cierres así como de una corona atornillada diseñados para proteger el movimiento del polvo, de la humedad, e incluso de cualquier riesgo de deterioro en caso de inmersión. No obstante, le recomendamos evitar que su reloj entre en contacto con el agua si tiene una correa de piel.

Le recomendamos que haga a efectuar a su reloj una prueba de hermeticidad al agua cada año. Este procedimiento simple solo toma unos minutos en un punto de venta debidamente equipado.

REVISIÓN

Le recomendamos que haga revisar su reloj al menos una vez cada tres a cinco años. Para esto es suficiente con entregarlo (llegado el caso, enviarlo) a un concesionario o un Centro de Servicio autorizado Patek Philippe. De este modo tendrá la seguridad de que su reloj habrá estado en manos de un relojero cualificado Patek Philippe, en Ginebra o en un Centro de Servicio autorizado en cualquier parte del mundo.

El relojero desmontará completamente el movimiento, limpiará todos sus componentes, lo comprobará y lo engrasará cuando lo vuelva a montar. Después de haber probado el buen funcionamiento del reloj y procedido, si fuera necesario, al ajuste de la rueda de escape, se quedará todavía dos semanas más con el reloj para ajustar la marcha. Todo el servicio puede llevar unas semanas, el tiempo necesario para poder realizar todas las pruebas y controles establecidos y así responder a las normas de calidad Patek Philippe.

Para cualquier pregunta referente al mantenimiento de su reloj, o para obtener la dirección del Centro de Servicio autorizado Patek Philippe más cercano, le agradeceremos que se ponga en contacto con nuestro Servicio al Cliente Internacional en Ginebra o consulte nuestra página web www.patek.com.

キャリバー

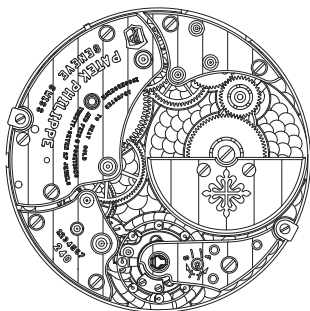
240 Q

ノーチラス永久カレンダー



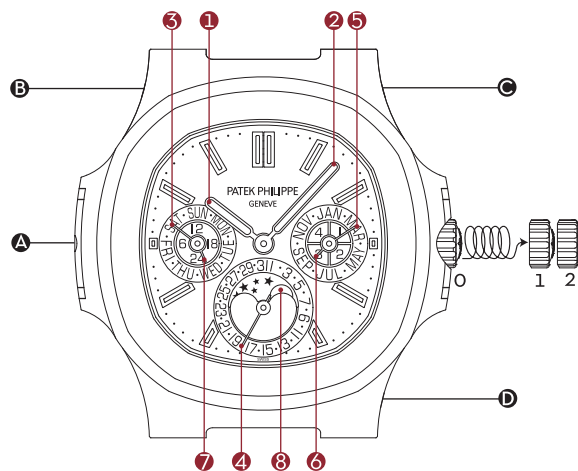


パテック フィリップのグランド・コンプリケーション工房で時計製作マスターにより製作される、永久カレンダー搭載自動巻キャリバー240 Qは、275個の部品から構成されているにもかかわらず、厚さはわずか3.88 mmです。これはムーブメントに統合された22金偏心マイクロローターと、永久カレンダーとムーンフェイズ表示機構の巧妙な配置によって実現されています。永久カレンダーは、48か月（4年）で一回転するカムの働きにより、閏年を考慮して各月末の日付（28、29、30、31日）を自動的に判別し、表示します。もし時計を常時着用し続けていれば、永久カレンダーは2100年2月28日まで調整の必要がないことになります。グレゴリオ暦では2100年を閏年としないため、翌日に日付の修正が必要になります。永久カレンダーのすべての表示は、ケース側面に設けられた4つの調整ボタンにより、容易に調整することができます。



ムーブメント

- ・ **キャリバー240 Q**
- ・ 自動巻ムーブメント
- ・ 永久カレンダー
- ・ 直径: 27.50 mm
- ・ 総厚: 3.88 mm
- ・ 部品総数: 275
- ・ 石数: 27
- ・ 連続駆動可能時間: 最小38時間、最大48時間
- ・ 自動巻ローター: 22金偏心マイクロローター、単方向巻上げ式
- ・ テンプ: ジャイロマックス
- ・ 振動数: 21,600振動(片道)/時 (3 Hz)
- ・ 髭ぜんまい: Spiromax®
- ・ パテック フィリップ・シール



表示

- ① 時計
- ② 分針

サブダイヤル:

- ③ 曜日
- ④ 日付
- ⑤ 月
- ⑥ 閏年サイクル
- ⑦ 24時間表示

表示窓:

- ⑧ ムーンフェイズ

リュウズ

- 0 通常機能(ねじ込み式リュウズ)
- 1 巻上げ
- 2 時刻調整

調整ボタン

- A 曜日調整ボタン
- B 日付調整ボタン
- C 月・閏年サイクル調整ボタン
- D ムーンフェイズ調整ボタン

リュウズの位置

リュウズは、ぜんまいの巻上げ（ポジション1）、および時刻調整（ポジション2）に用います。このモデルはねじ込み式リュウズを備えています。リュウズのネジを完全に緩めてから時刻調整を行い、調整後は再びしっかりネジを締めてください。

巻上げ

このモデルは、自動巻ムーブメントを搭載しています。自動巻タイムピースでは、手首の動きによりぜんまいが巻上げられます。ぜんまいがいっぱい巻上げられた状態で着用せずにいた場合、少なくとも38時間連続して作動し続けます。着用しなかったためタイムピースが停止した場合は、リュウズを押し込んだ位置（ポジション1）で約10回リュウズを回して巻上げてください。

自動巻ムーブメントを搭載したコンプリケータッド・ウォッチには、ワインディング・ボックスが付属しています。しばらくの間時計を着用しない場合はこのボックスに収納してください。スタンドの回転によってぜんまいが巻上げられ、時計が動き続けるため、再び時計を着用する際に永久カレンダーの調整を行う必要がなくなります。

時刻調整

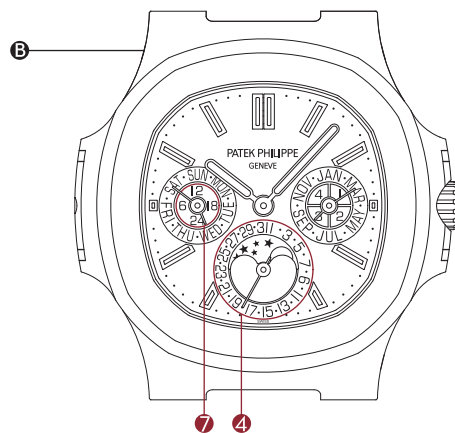
時刻を合わせるには、リュウズをいっばいに引き出した位置（ポジション2）で、正しい時刻を示すまでどちらかの方向に回してください。時刻調整を終えたら、リュウズを押して元の位置（ポジション1）に戻してください。針が真夜中の0時を過ぎると日付が変わります。真夜中の0時を越えるまで針を時計反対回りに回すことは、ムーブメントに悪影響は与えませんが、お薦めできません。既に調整した日付が変わってしまいます。

永久カレンダー

永久カレンダーは、閏年を考慮して各月末の日付（28、29、30、31日）を自動的に判別し、日付、曜日、月を表示します。ですから例えば9月30日から10月1日に、あるいは平年の場合2月28日から3月1日に自動的に日付が進みます。閏年には2月28日、2月29日、3月1日と日付が進みます。日付、曜日、月の表示に加え、閏年サイクル表示と、誤差が122年間で1日という驚異的な精度を誇るムーンフェイズ表示が追加されています。もし時計を常時着用し続けていれば、永久カレンダーは2100年2月28日まで調整の必要がないことになります。グレゴリオ暦では2100年を閏年としないため、翌日に日付の修正が必要になります。

注意事項

- リュウズのネジを完全に緩めてから巻上げ、もしくは時間調整を行ってください。
- 巻上げと時刻調整は腕に着用する前に行うようにしてください。腕に装着した状態のまま行くと、リュウズに横方向の力がかかり、巻真チューブの磨耗を早めることがあります。リュウズは2本の指を用い、爪の先で引き出し、指でつまんで静かに回してください。
- リュウズを引き出した位置にしたまま、タイムピースを湿気や水分にさらすことは絶対に避けてください。防水性能は、リュウズを押し込んだ位置でのみ発揮されます。
- 調整ボタンの操作は、必ずタイムピースに付属のファンクション・ペンスルを用いて行ってください。他の物を使うとタイムピースを損なう危険があります。
- 午後4時～午前1時の時間帯には調整ボタンによるカレンダー表示もしくはムーンフェイズの調整を行わないようにしてください。
- 以下の手順に従って調整を行うようにしてください。
 - 時針を午前6時に合わせます
 - 日付を1日に合わせます
 - 月と閏年サイクルの調整を行います
 - 日付の調整を行います
 - 曜日の調整を行います
 - ムーンフェイズの調整を行います
 - 時刻を調整します

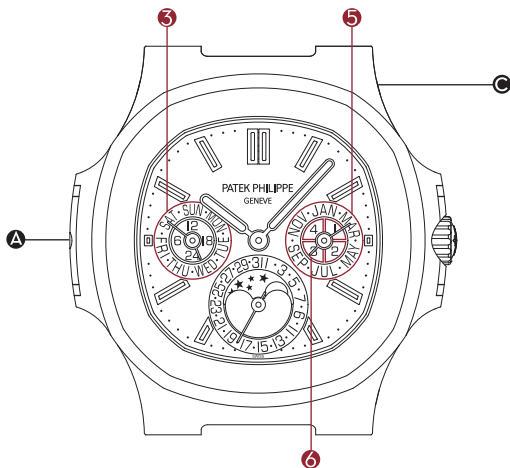


調整の前に

- タイムピースが停止している場合は、調整の前に10回ほどぜんまいを巻上げてください。
- 時刻を正確に調整するには、24時間表示針（9時位置のサブダイヤル⑦）を午前6時に合わせ、その後調整に入ってください。
- 11時位置の調整ボタン⑥で日付④を1日に合わせます。

日付の調整

日付④の調整は、ファンクション・ペンスルを使い、正しい日付が表示されるまで11時位置の日付調整ボタン⑥を押してください。

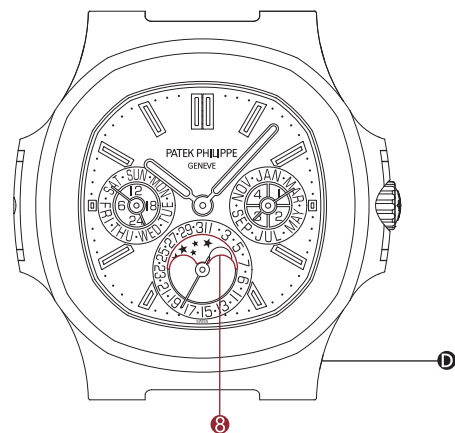


月と閏年サイクルの調整

表示**5**と**6**を同時に調整するには、正しい月と年が表示されるまで調整ボタン**4**を必要なだけ押してください（4＝閏年、1＝閏年の翌年、2＝閏年から2年、3＝閏年から3年）。
www.patek.comを参照し、閏年サイクルをご確認ください。

曜日の調整

曜日**5**の調整は、ファンクション・ペンスルを使い、正しい曜日が表示されるまで9時位置の曜日調整ボタン**A**を押してください。



ムーンフェイズの調整

5時位置の調整ボタン**D**を1回押すごとに、ムーンフェイズ表示**8**が1日分進みます。調整を開始するには、表示窓の中心に満月が表示されるまで、ムーンフェイズディスクを進めます。暦またはwww.patek.comを参照し、直近の満月から経過した日数を数えます（現在の日まで）。正しいムーンフェイズを設定するには、直近の満月から経過した日数分調整ボタンを押します。

製品保証書

ご購入いただいたパテック フィリップ・タイムピースにはすべて製品保証書が発行されます。製品保証書にはムーブメント番号とケース番号が明記され、パテック フィリップ正規販売店によりご購入年月日が記載され、署名・押印されます。製品保証書は、ご購入いただいたタイムピースが真正のパテック フィリップであることを証明し、2年間の製品保証を有効にします。ムーブメント番号とケース番号は、ひとつひとつのタイムピースに固有のもので、これらはパテック フィリップ販売台帳に記載されます。さらに《カスタマー登録》をなさいますと、パテック フィリップ インターナショナルマガジンを無料で購読できる特典が与えられます。

パテック フィリップ・シール



真の時計マニュファクチュールとしての当社のステータスを象徴するグローバルな品質ラベル、パテック フィリップ・シールは、ムーブメントのみではなく、ケース、文字盤、指針、プッシュボタン、ブレスレット、バックルなど、タイムピースの性能と美しさを決定するすべての要素に適用されます。認定規準は、技術、機能、美観を網羅し、その対象はタイムピースの精緻な仕上がり、計時精度、信頼性、アフターサービスのクオリティにも及んでいます。この意味から、パテック フィリップ・シールは、卓越したタイムピースのデザイン、設計、製造、長期的なメンテナンスに関わる、パテック フィリップのすべての技術・ノウハウと特徴を統合しているといえるでしょう。

品質検査

すべてのムーブメントとタイムピースは、計時精度、巻上げ機構、パワーリザーブ、防水性能、美観など数多くの評価規準に基づき、厳格な品質検査、目視検査を通過します。自動巻タイムピースは、組立てが完了してからパテック フィリップの工場から出荷されるまでに、数週間の実動検査をえています。パテック フィリップのすべての機械式タイムピースは、パテック フィリップ・シールの厳格な認定規準を完璧にクリアしてはじめて出荷されます。

精度

パテック フィリップ・タイムピースの計時精度は製造工程のいくつかの段階で、ムーブメントのみの状態、およびケーシング後の状態で検査されます。計時精度の最終検査は、着用状態をシミュレーションして行ない、以下のパテック フィリップ計時精度規準を満たしていることを確認します。

ムーブメント径が20mm以上のものは、日差-3~+2秒でなければならない。

時計の精度を決定するのは、進むか遅れるかではなく、進み遅れがいかにかに一定しているか、ということです。1日あたりの進み遅れが常に一定している時計は、進み遅れを調整しさえすれば、完璧な精度を得ることができます。しかし機械式タイムピースの精度は、スポーツ、職業、就寝時に手首から外すかどうか、左右どちらの腕に着用するかなど、お客様が実際に使用される際の条件にある程度左右されます。気温・気圧の変動、磁気（電子機器、セキュリティゲート、電気製品など）、振動、その他数多くの原因が機械式ムーブメントの動きに影響を与えるのです。万一、進み遅れが見られるようでしたら、パテック フィリップ正規販売店または正規サービスセンターにお持ちくださればお客様に満足いただけるよう、完璧に調整いたします。

防水性能

パテック フィリップのタイムピースには、ケースに多数のシーリング・リングならびにねじ込み式リュウズが装着されており、ほこりや湿気、浸水による誤動作や損傷からムーブメントを保護しています。革バンド、サテンバンド付モデルは、水に浸けないようお勧めいたします。

毎年一度、パテック フィリップ正規販売店または正規サービスセンターにタイムピースの防水検査をご用命いただくようお願いいたします。防水検査は、短時間でできる簡単な検査です。

オーバーホール

パテック フィリップのタイムピースは自動巻、手巻、クォーツ式を問わず、定期的な検査が必要です。お買い上げ後は、定期検査のために、およそ3～5年に一度はパテック フィリップ正規販売店にお越しになるようお願いいたします。販売店では、お客様のタイムピースをパテック フィリップ・ジュネーブ本社、または世界の主要なパテック フィリップ・サービスセンターに送り、専門の時計技術者の手で責任を持って検査・オーバーホールを行います。

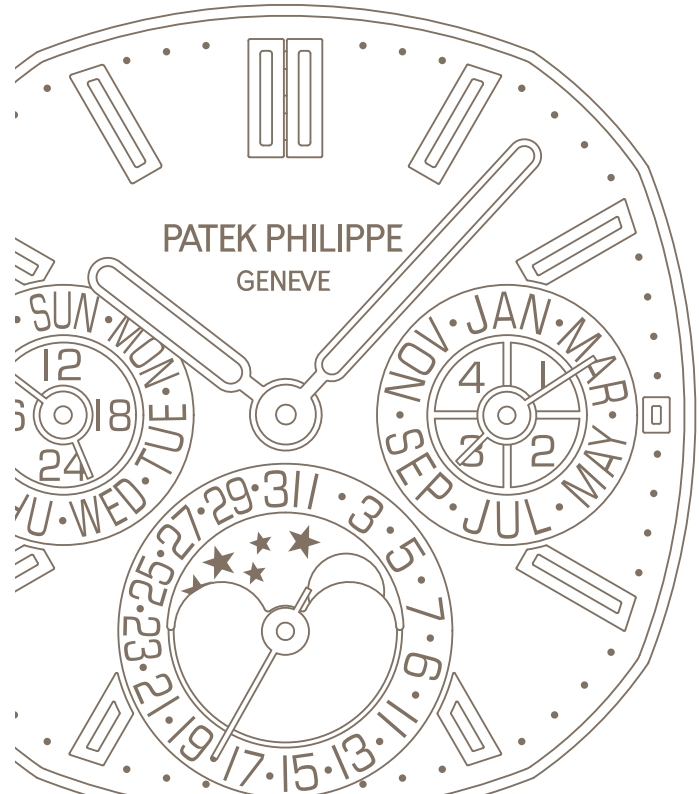
専門の時計技術者は、タイムピースを完全に分解し、十分な時間をかけて全部品を洗浄し、検査し、注油し、再び組立てます。すべての機能を検査し、脱進機の調整を行います。その後さらに2週間、精度調整を行い、最高の精度で動くよう調整いたします。オーバーホール完了までには数週間以上かかることもありますが、パテック フィリップの厳格な自社規準に準拠した数多くの検査をすべてクリアするためには必要な日数なのです。

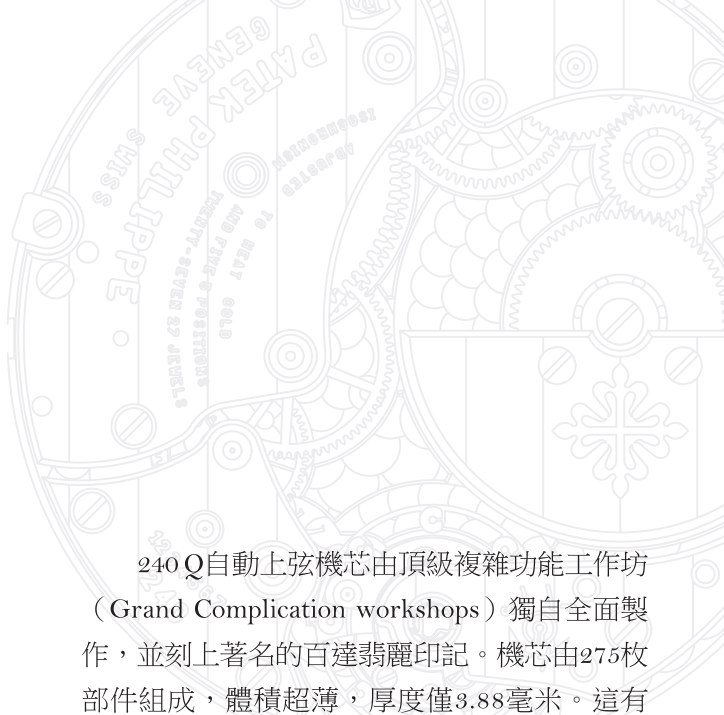
お客様のタイムピースのオーバーホールにご質問がおりの場合は、最寄りのパテック フィリップ正規販売店、ジュネーブ本社の国際カスタマー・サービスにコンタクトいただくか、または当社ウェブサイト www.patek.com をご覧ください。

機芯

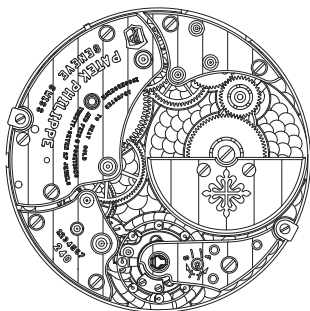
240 Q

NAUTILUS 万年曆





240 Q自動上弦機芯由頂級複雜功能工作坊（Grand Complication workshops）獨自全面製作，並刻上著名的百達翡麗印記。機芯由275枚部件組成，體積超薄，厚度僅3.88毫米。這有賴機芯內添置22K金側置迷你擺動陀，配合萬年曆及月相裝置的巧妙安排，得以發揮如此極致的表現。萬年曆裝置配備48個月（4年）凸輪，能夠自動顯示正確日期，並顧及每月31日、30日或28日，以及閏年2月29日的日數變化。萬年曆裝置在2100年之前無須校正；上述世紀年為特殊例子，根據格雷果里曆法，年內並無2月29日。所有年曆顯示資料僅需使用嵌於錶側的四個按鈕調校，簡單方便。

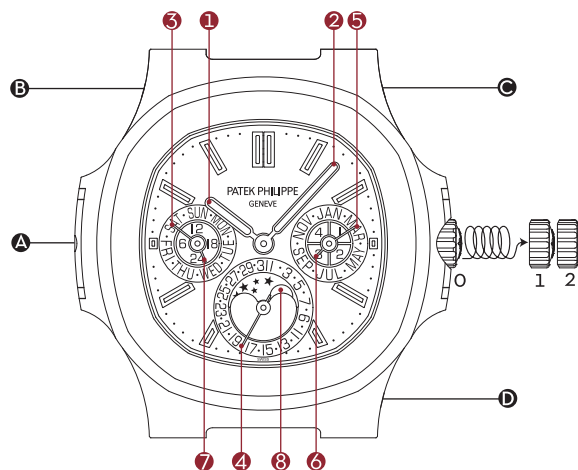


機芯

- **240 Q機芯**
- 自動上弦
- 萬年曆

- 直徑：27.50毫米
- 厚度：3.88毫米
- 部件數目：275
- 寶石數目：27
- 動力儲備：
 - 最少38小時 - 最多48小時
- 上弦擺動陀：
 - 22K金側置迷你擺動陀，單向上弦

- 擺輪：Gyromax®
- 擺動頻率：
 - 每小時半擺動21,600次（3赫）
- 游絲：Spiromax®
- 百達翡麗印記



顯示器

- ① 時針
- ② 分針

- 附屬顯示盤：**
- ③ 星期
- ④ 日期
- ⑤ 月份
- ⑥ 閏年週期
- ⑦ 24小時顯示

顯示窗：

- ⑧ 月相

錶冠

- 0 正常運作（錶冠旋緊）
- 1 人手上弦
- 2 設定時間

校正按鈕

- Ⓐ 校正星期
- Ⓑ 校正日期
- Ⓒ 校正月份及年份
- Ⓓ 校正月相

上弦錶冠

上弦錶冠用於為腕錶人手上弦（位置1）和設定時間（位置2）。閣下的腕錶配備旋入式錶冠，作任何調校前必須先徹底旋開錶冠。

上弦

閣下的腕錶配備自動上弦機芯。手腕的活動能驅動離心擺動陀，從而拉緊發條，由此儲存動力。把上滿弦的腕錶閑置時，機芯可持續運行最少38小時。若腕錶耗盡動力儲備後停止運轉，閣下可以人手把腕錶重新上弦（按順時針方向把錶冠轉動約10圈）。

閣下選購的複雜功能自動上弦腕錶，置於設有上弦器的錶盒內。若有一段時間不打算佩戴腕錶，請把腕錶放回錶盒。錶盒內的上弦器將不停運轉，保持腕錶處於上弦狀態。若使用上弦器，則無須在重新佩戴腕錶時調校日曆顯示。

設定時間

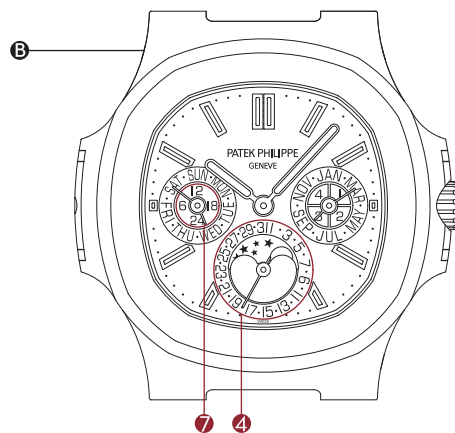
如要設定時間，請徹底旋開錶冠，輕輕將其完全拉出，然後朝順時針或逆時針旋動指針。設定正確時間後，請推回並旋緊錶冠。當閣下按順時針方向轉動指針跨越午夜時，日曆顯示亦會相應推進。我們建議閣下不要朝逆時針方向轉動指針跨越午夜，這樣會導致日曆顯示不能同步更新；然而，此舉不會損壞日曆裝置。

萬年曆

萬年曆顯示星期、日期及月份，能自動辨識28天、29天、30天或31天的月份。顯示裝置可直接從9月30日轉換至10月1日，也可以從2月28日直接轉換至3月1日。在閏年的時候，裝置更可顯示2月29日，然後於午夜時直接跳至3月1日。除日期、星期和月份顯示以外，腕錶亦配備閏年顯示。月相顯示十分準確：每122年才與真正的月亮運行週期出現一天的偏差。如果每天為腕錶上弦，則於2100年2月28日之前亦無須人手校正萬年曆；2100年為「世紀年」，並非閏年，因此2月需要跳過第29日。

注意事項

- ✦ 為腕錶上弦或設定時間前，請先徹底旋開錶冠。
- ✦ 請在佩戴前為腕錶上弦並設定時間。如此可避免對上弦柄軸施加橫向的壓力。請用指甲拉出錶冠，然後運用兩隻指尖輕輕轉動錶冠。
- ✦ 切勿在潮濕的環境或水中拉出錶冠：閣下必須把錶冠推回原位及旋緊，才能發揮防水功能。
- ✦ 僅使用腕錶隨附的調校針來按下校正按鈕。使用任何其他工具或會損壞腕錶。
- ✦ 切勿在下午4時至凌晨1時之間校正日曆或月相。
- ✦ 必須嚴格按照下列次序校正日曆顯示：
 1. 將指針推至早上6時
 2. 將日期設定為當月第一天
 3. 校正月份和閏年週期
 4. 校正日期
 5. 校正星期
 6. 校正月相
 7. 設定時間



事前準備

1. 若閣下的腕錶停止運行，請先以人手重新上弦，然後才校正或調校任何顯示（按順時針方向把錶冠轉動約10圈）。
2. 如閣下先把腕錶時間設於早上6時，則可確保調校操作安全無虞：轉動指針直至24小時指針（位於9時位置附屬顯示盤7上）指示6時。
3. 按壓位於11時位置的校正按鈕B，確保將日期4設定為當月第一天。

校正日期

若要設定日期4，請依照顯示目前日期所需按下的次數，按壓位於11時位置的校正按鈕B。

產地來源證

閣下的腕錶出廠時隨附產地來源證，列出機芯編號和錶殼編號。此證書必須經由百達翡麗特許零售商簽署、註明購買日期並填上閣下的姓名才能生效，以保證閣下的腕錶是原裝正貨，並確保閣下享有自銷售日起兩年的保養權利。每一枚腕錶獨有的機芯編號與錶殼編號亦會抄錄在工作坊日誌內。本着這些資訊，閣下可登記加入「百達翡麗時計擁有人登記冊」，並將免費獲贈閱《百達翡麗國際雜誌》。

百達翡麗印記



百達翡麗印記適用於整枚腕錶，涵蓋機芯、錶殼、錶面、指針、按鈕、錶帶和錶扣，以及所有體現腕錶精確程度與美學特質的範疇，是全方位的品質印記。印記不僅涵蓋技術、功能和美學元素，也包括速率準確程度、可靠性和客戶服務水平。此外，印記亦反映了鐘錶製造商在研發、生產和長期保養一枚卓越時計方面所需的一切竅門和其他條件。

品質控制

機芯和組裝完整的腕錶均須經過一系列技術測試和外觀檢查程序，以驗證其速率準確程度、上弦速度、動力儲備、可靠性、防水功能和整體外觀。閣下的自動上弦腕錶在完成組裝後、送離百達翡麗工作坊之前將預先運作幾個星期；腕錶完全符合百達翡麗印記的嚴格標準。

準確程度

百達翡麗腕錶的速率精確程度會經過多道生產階段的檢查，包括對未裝殼和裝殼後的機芯進行檢查。最後一道檢查在一個手腕活動模擬器上進行，檢測結果必須符合以下的百達翡麗精準程度標準：

直徑20毫米或以上的機芯，其速率精確程度範圍必須為每24小時-3秒至+2秒之間。

腕錶的精確程度取決於其記時的準確程度。一枚走快或走慢了的時計，若每天的運行速度保持穩定，亦會視作精準運行。要調校這項偏差並不困難。因此，腕錶最後一次的準確度測試會於閣下的腕上進行。閣下的性情或所進行的體育活動性質可能引致輕微的誤差。手腕的擺動、氣溫或氣壓的變化、磁場（大多數電子裝置、金屬探測器、家用電器等均會形成磁場）及振動和其他因素，也會影響腕錶的準確程度。

若閣下發現腕錶出現此類誤差，請攜同腕錶前往百達翡麗特許零售商或授權的維修服務中心調校。工作人員將竭誠服務，務求為閣下提供滿意的服務。

防水功能

閣下的腕錶裝配了不同類型的密封墊圈及旋入式錶冠，以避免灰塵或濕氣進入機芯，並防止腕錶浸入水中時受損。儘管如此，如果閣下的腕錶配以皮質錶帶，我們建議閣下盡量避免讓腕錶直接與水接觸。

我們建議閣下每年將腕錶送至設備齊全的銷售點進行防水測試。測試過程簡單快捷，僅需時數分鐘。

售後服務

我們建議閣下每三至五年把腕錶送交檢查。基於這點，我們建議可把腕錶送交百達翡麗特許零售商或授權維修服務中心。這樣閣下便可放心，確保腕錶是交由日內瓦百達翡麗總部具備資格的鐘錶師或在授權的維修服務中心進行檢修。

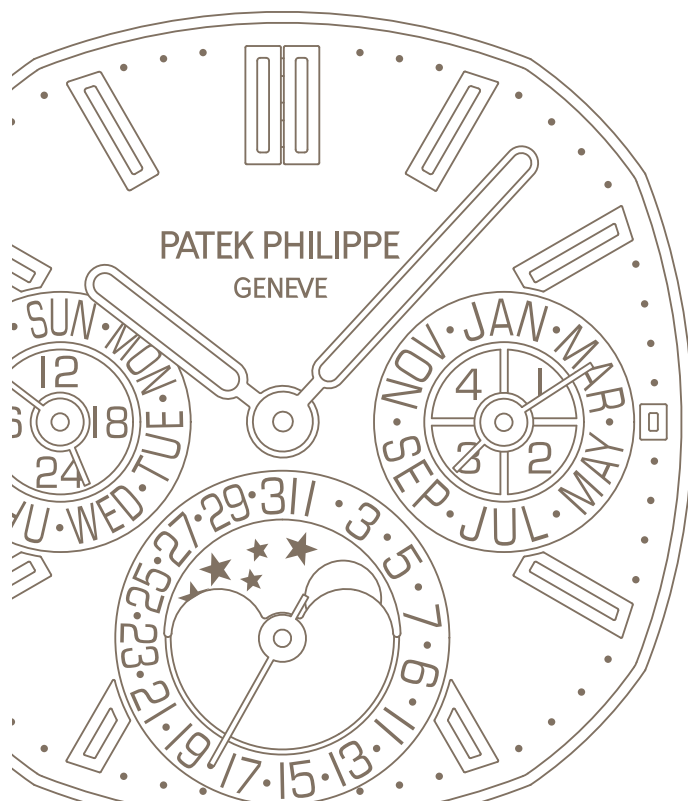
鐘錶師會把機芯完全拆開，然後開始檢查及清潔各枚部件，逐一加以潤滑後，再重新裝合。他們亦會精心測試腕錶的所有功能，如有需要，更會調校擒縱器。最後，腕錶會送往檢測兩個星期，藉以觀察及精確調校速率的準確程度。由於腕錶必須經過一套完整的測試，以符合百達翡麗最嚴謹的品質標準，故此整個過程或需數星期之久。

若閣下對腕錶維修或保養事宜有任何疑問，或需要知道閣下就近的百達翡麗特許維修服務中心地址，請聯絡位於日內瓦的國際客戶服務部，亦可瀏覽本公司的網站www.patek.com。

CALIBER

240 Q

NAUTILUS万年历





烙有百达翡丽印记的Caliber 240 Q自动上弦机芯由百达翡丽的超级复杂功能制表工坊原厂自制，共有275个部件，而厚度仅有3.88毫米。这款机芯能够如此纤薄要归功于22K金偏心迷你自动盘以及万年历和月相装置的巧妙配置。万年历配备记忆跨度长达48个月（四年）的凸轮，可自动且准确地显示日期，自动识别31天、30天和28天的月份，甚至是闰年的2月29日。2100年之前均无需手动调整，因为2100年正好是公历中没有2月29日的百数年。嵌入表壳侧面的四个校正按钮可以方便地调校所有日历显示。

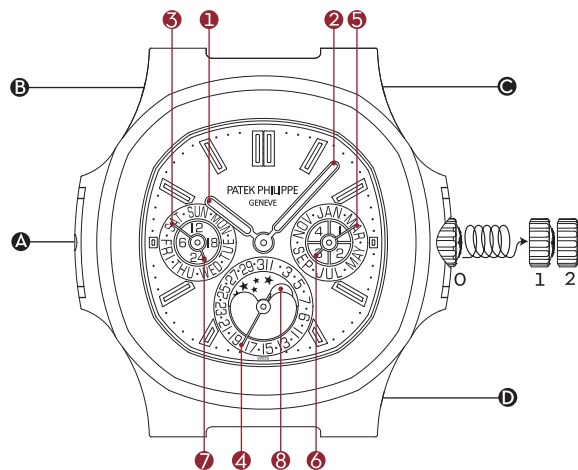


机芯

- **240 Q机芯**
- 自动上弦机芯
- 万年历

- 直径：27.50毫米
- 厚度：3.88毫米
- 零件数量：275
- 宝石数量：27
- 动力储存：
至少38小时 - 最长48小时
- 自动上弦摆陀：
22K金偏心迷你自动盘，单向上弦

- 摆轮：Gyromax®
- 频率：
每小时21,600次半摆动（3赫兹）
- 游丝：Spiromax®
- 百达翡丽印记



显示

- ① 时针
- ② 分针

- 辅助表盘：**
- ③ 星期
- ④ 日期
- ⑤ 月份
- ⑥ 闰年周期
- ⑦ 24小时显示

视窗：

- ⑧ 月相

表冠

- 0 正常运行（表冠旋紧）
- 1 手动上弦
- 2 设定时间

调校按销

- Ⓐ 星期调校
- Ⓑ 日期调校
- Ⓒ 月份和年份调校
- Ⓓ 月相调校

上弦表冠

上弦表冠用于为腕表手动上弦（位置1）和设定时间（位置2）。您的腕表配备旋入式表冠，进行任何调校之前，必须将表冠完全旋出。

上弦

您的腕表搭载自动上弦机芯。手腕的摆动会使离心摆陀转动，从而上紧主发条并储存动力。即使摘下腕表，在满弦状态下，腕表仍可运转至少38小时。若动力储存耗尽，可手动为腕表上弦（将表冠按顺时针方向旋转约10圈）。

这款复杂功能自动上弦腕表随盒附赠上弦转柄。若准备长期闲置腕表，请将其放回表盒，转柄的持续运动将确保腕表保持上弦状态。转柄可以让您在重新佩戴腕表时无需调整日历显示。

设定时间

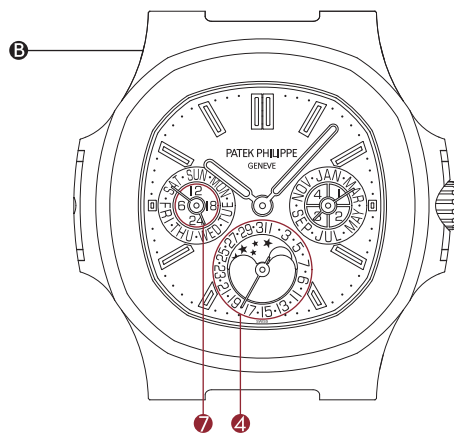
如需设定时间，请先将表冠完全旋出，轻轻拉出并朝任意方向旋转。设定好正确时间后，请将表冠推回原位并再次旋紧。如果时针按顺时针方向越过午夜12时，则日历显示将前进一天。我们建议您不要让时针按逆时针方向越过午夜12时，因为这会导致日历显示无法同步；尽管这并不会损坏日历装置。

万年历

万年历装置可显示星期、日期和月份，并可根据具体月份自动调整日期显示，不论该月有28天、29天、30天还是31天。也就是说万年历装置会从9月30日直接跳到10月1日，或从2月28日跳到3月1日；若是闰年，会先显示2月29日，再跳到3月1日。除了显示日期、星期和月份，该表还可显示闰年周期。月相显示非常精确：每122年才会与实际月行周期相差一天。如果您每天都给腕表上弦，那么在2100年2月28日之前无需校正万年历，因为2100年正好是公历中没有2月29日的百数年。

重要说明

- ✦ 为腕表上弦或设置时间前, 请务必将表冠完全旋出。
- ✦ 为腕表上弦或设置时间时请摘下腕表。这样可以避免对上弦柄轴施加侧向压力。请用指甲拉出表冠, 然后用两根手指轻轻旋转表冠。
- ✦ 请勿在潮湿环境或水下拉出表冠: 只有在表冠归位并旋紧的情况下, 方可保证腕表的防水性能。
- ✦ 务必使用随表附赠的调试笔对调校按销进行操作。使用其他任何工具都有可能损坏您的腕表。
- ✦ 请勿在下午4时至凌晨1时之间对日历或月相显示进行任何调整。
- ✦ 请务必严格按照以下步骤调校日历:
 1. 将指针调整到清晨6时
 2. 将日期设置到当月的第一天
 3. 调校月份和闰年周期
 4. 调校日期
 5. 调校星期
 6. 调校月相
 7. 设定时间

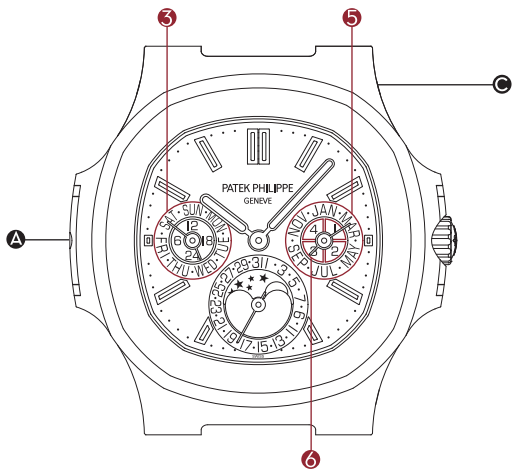


准备

1. 如果腕表已停止走时, 则需在进行任何调校操作之前, 使用手动方式为腕表上弦(按顺时针方向旋转表冠约10圈)。
2. 只要您按照如下方式首先将腕表时间调校至清晨6时, 即可确保调校操作稳妥得当: 使指针前进, 直至24小时指针(9时位置的小表盘⑦)指向6时位置。
3. 按动11时位置的调校按销③, 确保日期④已经设置到当月的第一天。

日期调校

调校日期④时, 反复按动11时位置的调校按销③, 直至显示当前日期。



月份和闰年周期调校

要想同时调校**5**和**6**这两项功能，反复按动位于1时的调校按钮**4**，直至显示当前的月份和当前的闰年周期（4 = 闰年；1 = 闰年后的第一年，2 = 闰年后的第二年；3 = 闰年后的第三年）。请访问www.patek.com，查询当前的闰年周期。

星期调校

调校星期**6**时，反复按动9时位置的调校按钮**3**，直至显示当前星期。



月相调校

每按动5时位置的调校按钮**7**一次，月相显示**8**就会前进一天。调校月相时，首先让月相显示盘前进至视窗中心显示满月。可查询历书，或访问www.patek.com，并计算上一个满月以来的天数（到当前日期为止）。反复按动月相调校按钮。距上次满月相隔多少天，就按多少下，以设定正确的月相。

原产地证书

您的腕表附带一份原产地证书，标明该款腕表的机芯和表壳编号。这份证书需经百达翡丽授权经销商签署、填写购买日期并有您的签名方可生效。本证书确保该腕表为正品并确认自您购买之日起两年内享有的质保权利。每枚腕表均拥有独一无二的机芯和表壳编号，并记录在制表工坊的日志中。有此信息，您可登记成为“百达翡丽注册用户”，并免费获得《百达翡丽》国际杂志。

百达翡丽印记



作为一项全方位的质量印记，百达翡丽印记适用于整枚百达翡丽机械腕表，包括机芯、表壳、表盘、指针、按销、表带、表扣以及能够影响腕表走时精准与美观造型的其他任何部件。该印记不仅将技术、功能以及美学因素纳入考量范围，更涉及走时精度、可靠性能以及客服质量。此外，这一印记反映了百达翡丽研发、生产以及长期维护保养一枚出色時計所需的专业知识以及各种资产。

质量监控

机芯以及组装完毕的腕表均需接受一系列技术测试和外观检测，以验证其走时精度、上弦速度、动力储存、可靠性能、防水性能和整体外观。组装完毕后，一枚自动上弦腕表还需通过数周的运行检测，才能离开百达翡丽制表工坊，以确保其完全符合百达翡丽印记的严格标准。

精度

百达翡丽会在不同生产阶段测试机芯的走时精度，无论是装入表壳之前还是之后。最终测试采用手腕动作模拟器进行，其测试结果必须符合百达翡丽的以下精度标准：

直径达到20毫米或以上的机芯，走时精度的误差必须介于每24小时-3秒至+2秒之间。

腕表的精度取决于其走时的稳定性。即使一枚腕表的时间偏快或者偏慢，只要其快慢的时间恒定，那就依然可以视为走时精确。校正这种走时偏差相当简单。最后一项测试会在手腕上进行，因为您的佩戴习惯和身体活动也会导致走时精度出现偏差。此外，位置、温度或气压的波动，磁场作用（来自大多数电子设备、金属探测器、家用电器等等）以及振动等因素也有可能影响腕表的走时精度。如果您发现腕表走时精度出现异常，请立刻将腕表送至百达翡丽

授权经销商或授权客户服务中心，我们将竭诚为您服务，对腕表进行调校，直至您完全满意。

防水性能

您的腕表采用不同类型的密封装置和旋入式表冠，防止尘埃及湿气接触机芯，避免腕表浸入水中可能造成的损坏。即便如此，如果您的腕表采用皮表带，我们依然建议您避免腕表与水直接接触。

我们建议您每年将腕表送至百达翡丽进行防水性能测试。测试过程简单快捷，几分钟即可完成。

保养服务

建议您每隔三到五年对腕表进行一次保养。为此，请将腕表送至百达翡丽的授权经销商或授权客户服务中心。这样可以保证您的腕表会交到我们日内瓦制表工坊或授权客户服务中心的百达翡丽认证维修师手中，进行保养维护。

维修师将拆解机芯，检查、清洁并润滑所有部件，然后将其重新组装。我们还将对腕表的各项功能进行详细测试，如有需要还会调校擒纵装置。最后，我们将对腕表的走时精度进行为期两周的监测和精度校准。由于每枚腕表都必须通过完整的检测程序以符合百达翡丽严格的质量标准，因此整个维修保养流程可能需要数周。

如果您对维修服务存在任何疑问，或者需要附近的百达翡丽授权客户服务中心的地址，请联系位于日内瓦的百达翡丽全球客户服务中心，亦可访问www.patek.com。



PATEK PHILIPPE
GENEVE

Chemin du Pont-du-Centenaire 141
CH-1228 Plan-les-Ouates

www.patek.com

Copyright 2020 Patek Philippe, Genève



PATEK PHILIPPE
GENEVE

patek.com