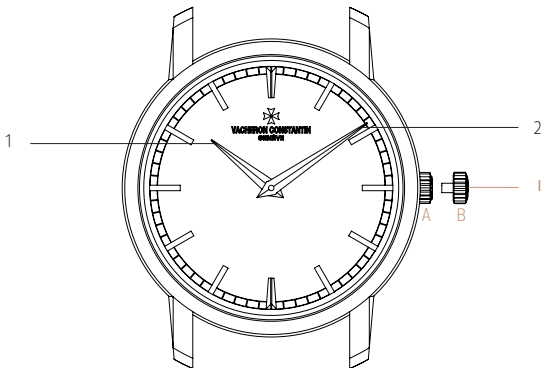
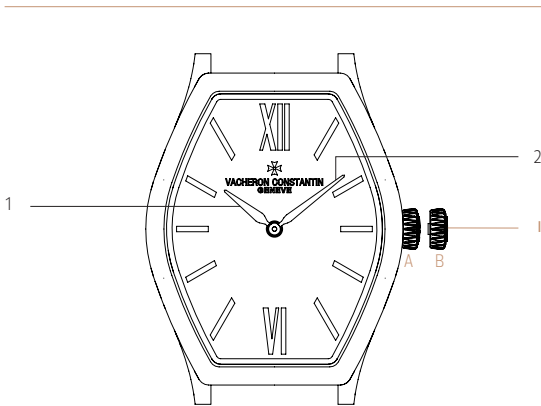




VACHERON CONSTANTIN

GENÈVE



## MONTRE À QUARTZ

1. Aiguille des heures
2. Aiguille des minutes

I. I Couronne de mise à l'heure

---

## Instructions de réglage

### Réglage de l'heure :

La couronne de mise à l'heure (I) peut occuper deux positions A et B.

**A** : Plaquée contre la boîte.

C'est la position normale au porté, celle qui garantit la meilleure étanchéité.

**B** : Position de mise à l'heure.

Tirée dans cette position, la couronne (I) permet la mise à l'heure. Repousser la couronne (I) dans la position A une fois le réglage effectué.

### Étanchéité

L'étanchéité de la montre est testée pour une pression de 3 bar.

---

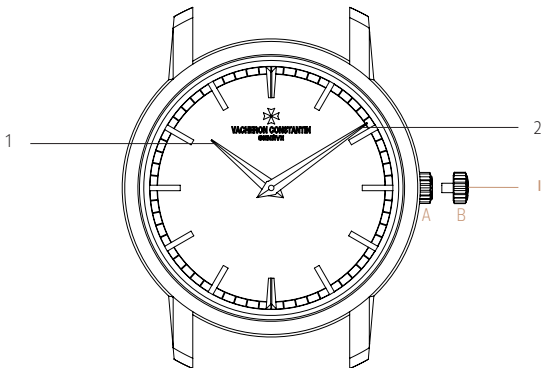
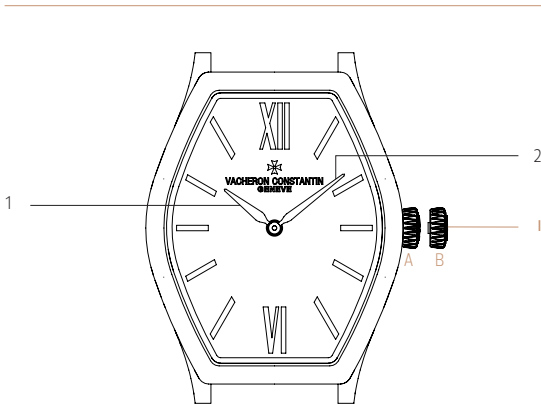
## Remplacement de la pile

Seules des interventions pratiquées par le réseau de service Vacheron Constantin garantissent un travail d'une qualité équivalente à celui effectué lors de la fabrication de la montre.

### Environnement

Votre montre Vacheron Constantin à quartz contient une batterie et des composants électroniques. Lors de leur éventuel remplacement, le réseau de service Vacheron Constantin se chargera de les récupérer et de procéder à leur élimination en respectant les normes en vigueur.





# QUARTZ WATCH

- 1. Hour hand
- 2. Minute hand

I. I Time-setting crown

---

## Setting instructions

### Setting the time:

The time-setting crown (I) has two positions A and B.

**A:** Pushed down against the case.

This is the normal position when the watch is worn and ensures the best possible water-resistance.

**B:** Time-setting position.

When the time-setting crown (I) is pulled out to this position, the time can be set. Push the time-setting crown (I) back down to position A after making the adjustment.

### Water-resistance

The water-resistance of the watch has been tested at a pressure of 3 bar.

---

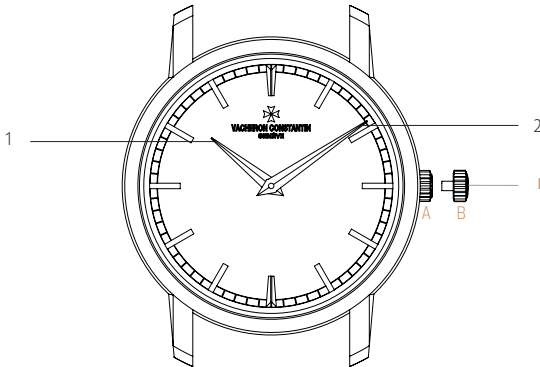
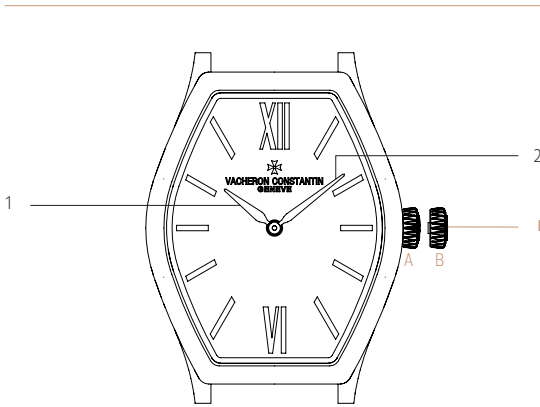
## Replacing the battery

Maintenance and repair work must be performed by the Vacheron Constantin service network to respect the standards applied during manufacture of the watch.

### Environment

Your Vacheron Constantin quartz watch contains a battery and electronic components. If they have to be replaced, the Vacheron Constantin service network will collect and dispose of them in compliance with the currently valid standards.





## QUARZUHR

1. Stundezeiger
2. Minutezeiger

I. I. Krone für Zeiteinstellung

---

## Anleitung für die Einstellung

### Zeiteinstellung:

Die Krone für die Zeiteinstellung (I) kann sich in Position A oder B befinden.

**A:** Gegen das Gehäuse gedrückt.

Dies ist die normale Trageposition, in der die maximale Dichtigkeit gewährleistet ist.

**B:** Position Zeiteinstellung.

Ist die Krone (I) in diese Position herausgezogen, kann die Zeit eingestellt werden. Nach erfolgter Einstellung Krone (I) wieder in Position A drücken.

### Wasserdichtigkeit

Die Wasserdichtigkeit der Uhr ist bis zu einem Druck von 3 bar geprüft.

---

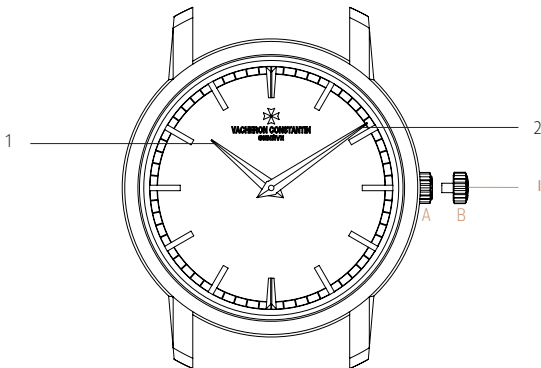
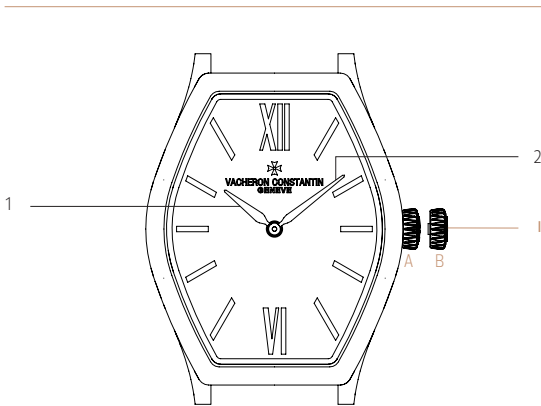
## Batteriewechsel

Um die gleiche Qualität wie bei der Fertigung der Uhr zu gewährleisten, sollten Wartungsarbeiten nur vom Servicenetz von Vacheron Constantin durchgeführt werden.

### Umweltschutz

Ihre Quarzuhr von Vacheron Constantin ist mit einer Batterie und elektronischen Bestandteilen ausgestattet. Bei einem Wechsel werden sie vom Servicenetz von Vacheron Constantin unter Beachtung der geltenden Vorschriften entsorgt.





## OROLOGIO AL QUARZO

1. Lancetta delle ore
2. Lancetta dei minuti

I. I Corona di messa all'ora



---

## Istruzioni di regolazione

### Regolazione dell'ora:

La corona di carica e di messa all'ora (I) può occupare due posizioni: A e B.

**A:** Premuta contro la cassa.

Questa è la posizione normale quando l'orologio viene portato al polso e garantisce la migliore impermeabilità.

**B:** Posizione di messa all'ora.

Quando la corona di carica e di messa all'ora (I) si trova in questa posizione, è possibile impostare l'ora. Spingere nuovamente la corona di messa all'ora (I) in posizione A al termine della regolazione.

### Impermeabilità

L'impermeabilità dell'orologio è testata per resistere a una pressione di 3 bar.

---

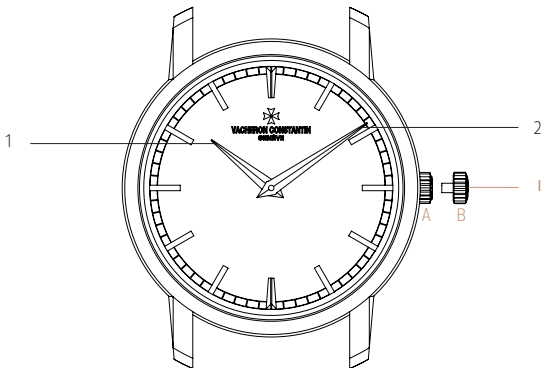
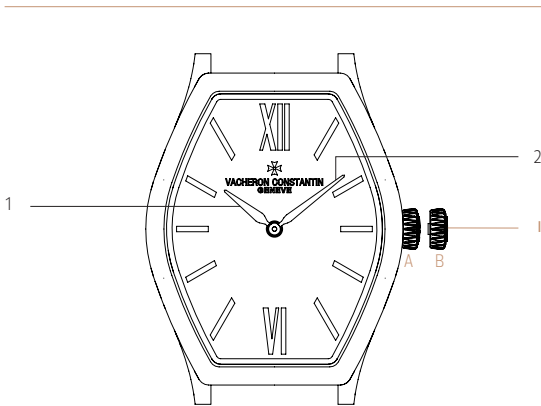
## Sostituzione della pila

Gli interventi di manutenzione e riparazione devono essere effettuati dalla rete di assistenza Vacheron Constantin allo scopo di rispettare gli standard applicati nel corso della fabbricazione dell'orologio.

### Ambiente

Questo orologio al quarzo Vacheron Constantin contiene una pila e dei componenti elettronici. Se devono essere sostituiti, la rete di assistenza Vacheron Constantin li raccoglierà e li smaltirà in conformità alle norme in vigore al momento.





## RELOJ DE CUARZO

1. Aguja de las horas
2. Aguja de los minutos

I. I Corona de ajuste de la hora

---

## Instrucciones de ajuste

### Ajuste de la hora:

La corona de ajuste de la hora (I) tiene dos posiciones: A y B.

#### **A:** Introducida contra la caja.

Esta es la posición de uso normal del reloj, la que garantiza la mejor estanqueidad.

#### **B:** Posición de ajuste de la hora.

Extraída en esta posición, la corona (I) le permite poner en hora el reloj. Una vez realizado el ajuste, vuelva a colocar la corona de ajuste de la hora (I) en la posición A.

## Estanqueidad

La estanqueidad del reloj ha sido probada para una presión de 3 bar.

---

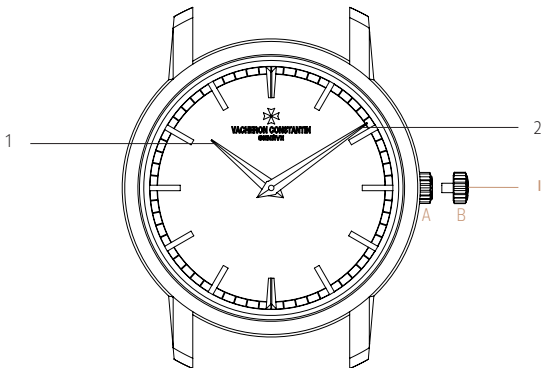
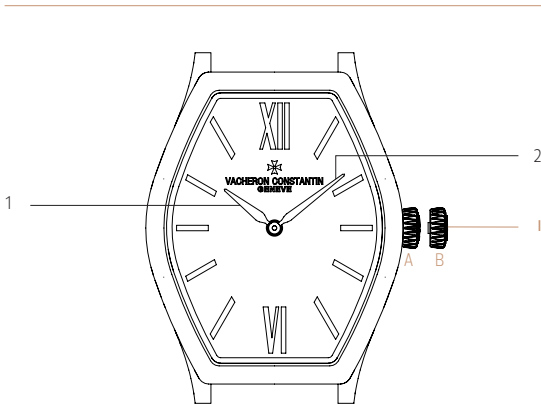
## Cambio de la pila

Solo las intervenciones realizadas por la red de servicio Vacheron Constantin garantizan un trabajo de calidad equivalente al realizado durante la fabricación del reloj.

## Medioambiente

Su reloj de cuarzo Vacheron Constantin contiene una pila, así como componentes electrónicos. Cuando sea necesario reemplazarlos, la red de servicio Vacheron Constantin se hará cargo de su recogida y procederá a eliminarlos de acuerdo con la normativa en vigor.





## RELÓGIO DE QUARTZO

1. Ponteiro das horas
2. Ponteiro dos minutos

I. I Coroa de acerto da hora

---

## Instruções para a regulação

### Acerto da hora:

A coroa de acerto da hora (I) tem duas posições: A e B.

#### **A:** Encostada à caixa.

É a posição normal durante o uso do relógio e a que garante a melhor protecção contra a água.

#### **B:** Posição de acerto da hora.

Puxada para esta posição, a coroa de acerto da hora (I) permite acertar a hora. Depois do acerto, voltar a empurrar a coroa de corda (I) para a posição A.

### Resistência à água

A resistência do relógio à água é testada para a pressão de 3 bar.

---

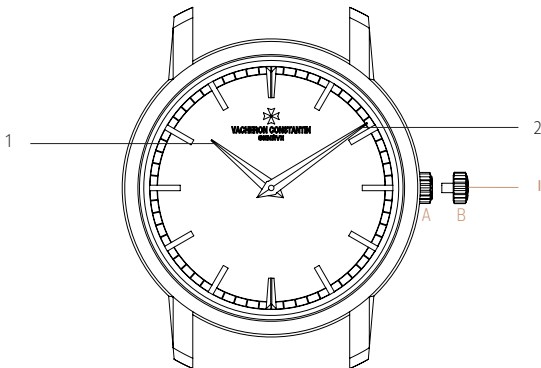
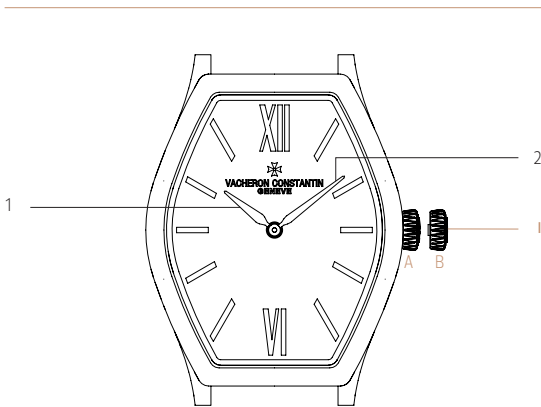
## Substituição da pilha

Só o trabalho realizado na rede de assistência técnica de Vacheron Constantin garante qualidade equivalente à da fabricação do relógio.

### Meio ambiente

O seu relógio Vacheron Constantin de quartzo contém uma pilha e componentes electrónicos. Na altura da sua eventual substituição, a rede de assistência técnica Vacheron Constantin encarregar-se-á de recuperar e de proceder à respectiva eliminação, respeitando as normas em vigor.





## КВАРЦЕВЫЕ ЧАСЫ

1. Часовая стрелка
2. Минутная стрелка

I. I Головка установки времени

## Инструкции по настройке

### Установка времени

Головка установки времени (I) может быть установлена в положение А и В.

**А:** Заводная головка прижата к корпусу.

Это обычное положение при ношении часов, гарантирующее наилучшую водонепроницаемость.

**В:** Положение для установки времени.

Показания времени можно настроить, выдвинув головку (I) в это положение. По завершении настройки задвинуть головку (I) в исходное положение А.

### Водонепроницаемость

Водонепроницаемость часов проверена под давлением 3 бар.

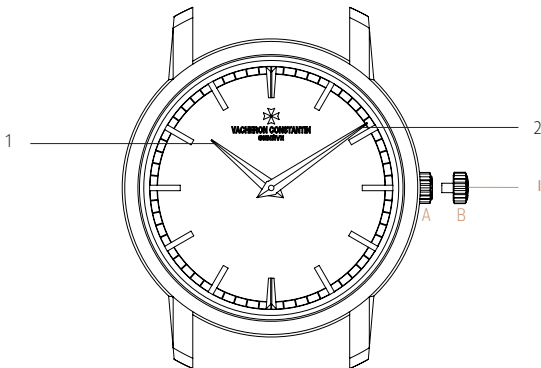
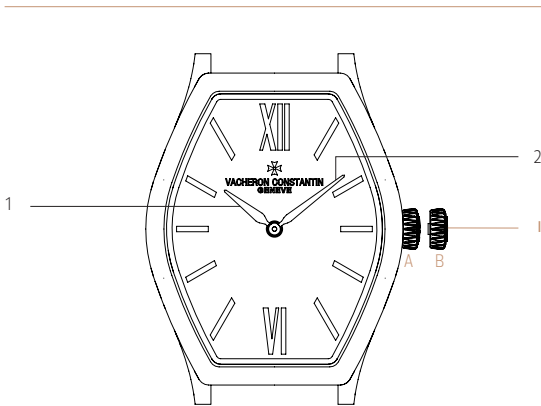
## Замена элемента питания

Обслуживание должно выполняться мастерами сервисной сети Vacheron Constantin для соблюдения технических требований, применявшихся при изготовлении часов.

### Забота об окружающей среде

Ваши кварцевые часы Vacheron Constantin содержат элемент питания и электронные компоненты. Для замены элемента питания обратитесь в сервисный центр Vacheron Constantin. Наши специалисты не только заменят отработанный элемент, но и произведут его утилизацию в соответствии с действующими нормами.





## 石英腕表

1. 时针
2. 分针

1. | 时间调校表冠



## 调校说明

### 时间调校：

时间调校表冠 (I) 可处于 A 和 B 两个位置。

#### A：推回至表壳。

这是佩戴腕表时表冠的正常位置，可以确保腕表达到最佳的防水功能。

#### B：调校时间的位置。

时间调校表冠 (I) 被拉出至此位置时，即可进行时间调校。调校完成后，将表冠 (I) 推回原来的位置 A。

## 防水功能

腕表的防水功能已通过 3 巴大气压下的测试。

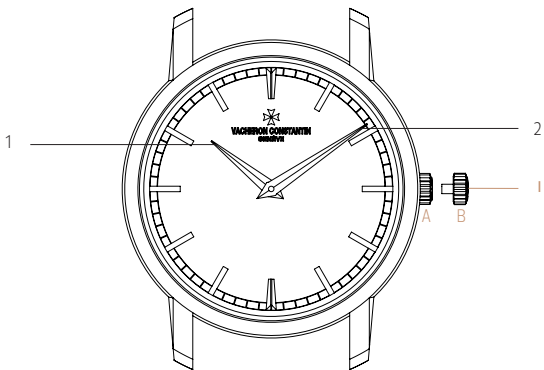
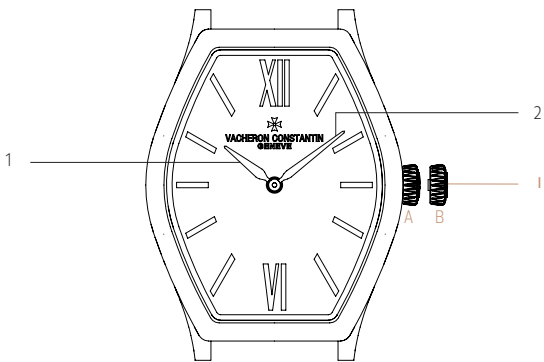
## 电池更换

腕表的保修服务只能由江诗丹顿的服务网点提供，这样才能确保达到相当于腕表出厂时的优质服务。

## 环保

您的江诗丹顿石英表内含一枚电池和其他电子组件。在更换电池时，江诗丹顿的维修服务网点会负责回收电池，并根据现行法规进行报废处理。





## 石英錶

1. 時針
2. 分針

I. I 時間調校錶冠

---

## 調校說明

時間調校：

時間調校錶冠 (I) 可處於 A 和 B 兩個位置。

**A**：推回至錶殼。

這是佩戴腕錶時錶冠的正常位置，可以確保腕錶達至最佳的防水功能。

**B**：調校時間的位置。

時間調校錶冠 (I) 被拉出至此位置時，即可進行時間調校。調校完成後，將錶冠 (I) 推回原來的位置 A。

## 防水功能

腕錶的防水功能已通過 3 巴大氣壓下的測試。

---

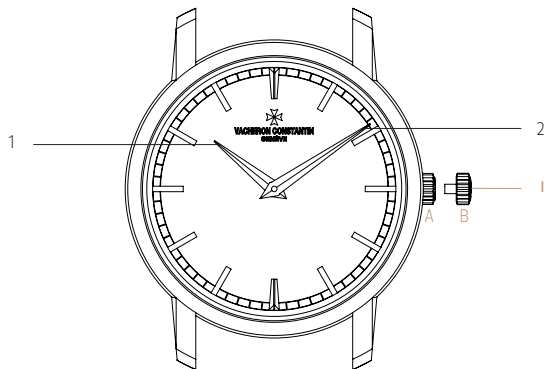
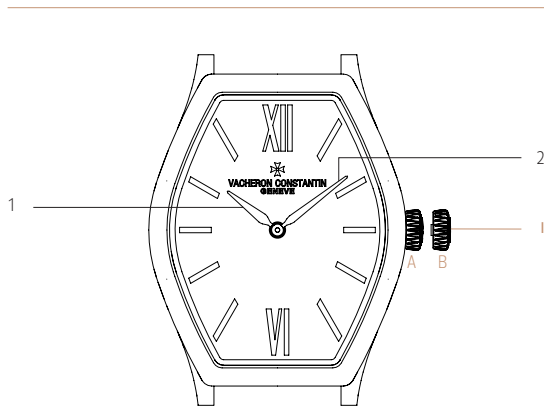
## 電池更換

腕錶的保修服務只能由江詩丹頓的服務網絡提供，這樣才能確保達到相當於腕錶出廠時的優質服務。

## 環保

您的江詩丹頓石英錶內含一枚電池和其他電子元件。在更換電池時，江詩丹頓的維修服務網絡會負責回收電池，並根據現行法規進行報廢處理。





## クォーツ

1. 時針
2. 分針

1. | 時刻調整のリューズ

## 調整の方法

### 時刻調整：

時刻調整のリューズ (I) には 2 つのポジション A と B があります。

#### A: ケースに押し込んだ状態

着用時の通常のポジションで、防水性を保証します。

#### B: 時刻調整のポジション

リューズ (I) をこのポジションに引き出すと時刻を合わせることができます。調整後は、時刻調整のリューズ (I) をポジション A に押し込みます。

## 防水性

ウォッチの防水性は 3 気圧でテストされています。

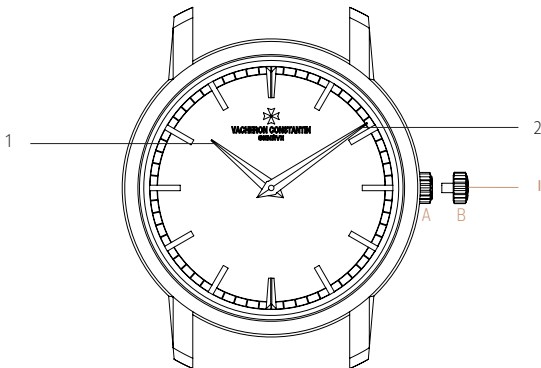
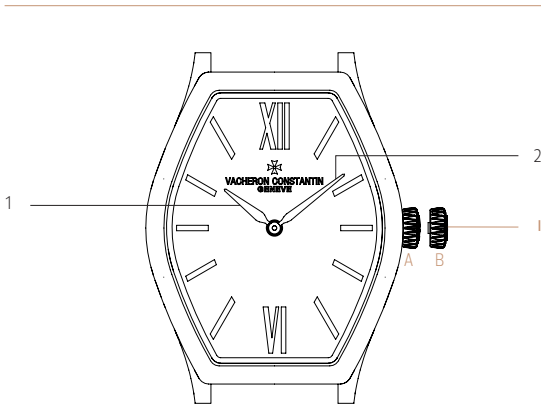
## 電池交換

ヴァシュロン・コンスタンタンのサービスネットワークのみが、製造時と同品質のメンテナンスを提供することができます。

## 環境問題

お買上げのヴァシュロン・コンスタンタンのクォーツウォッチには電池と電子部品が使用されています。ヴァシュロン・コンスタンタンのサービスネットワークでは、これらの部品の交換時に現行規格に基づいた回収と廃棄を行っています。





## 쿼츠 시계

1. 시침
2. 분침

1. | 시간 설정 크라운

## 설정 지침

### 시간 설정:

시간 설정 크라운(I)은 A와 B, 두 위치에 자리하고 있습니다.

**A:** 케이스 쪽으로 밀어 넣습니다.

이 위치는 시계를 착용하고 있는 상태에서  
최상의 방수 기능을 보장하는 기본적인 위치입니다.

**B:** 시간 설정 위치.

시간 설정 크라운(I)을 이 위치로 당기면 시간을 설정할 수 있습니다.  
조정한 후 시간 설정 크라운(I)을 다시 위치 A로 밀어 넣습니다.

### 방수 기능

시계의 방수 기능은 3bar의 압력에서 테스트되었습니다.

## 배터리 교체

유지보수 및 수리 작업은 시계 제조 시 적용된 기준을 준수하기 위해  
바세론 콘스탄틴 서비스 네트워크에서 수행되어야 합니다.

### 환경

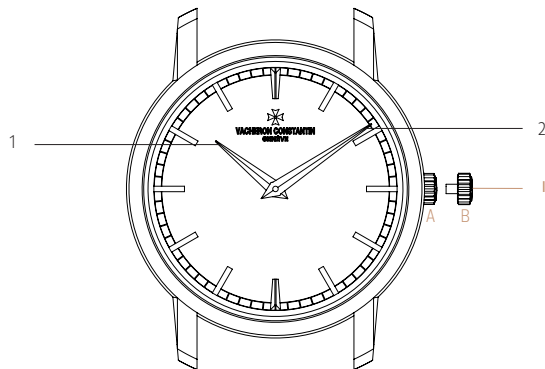
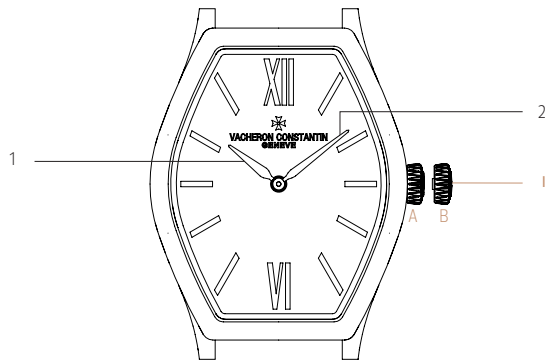
바세론 콘스탄틴 쿼츠 시계에는 배터리 및 전자 부품이 포함되어  
있습니다. 해당 부품을 교체해야 하는 경우, 바세론 콘스탄틴 서비스  
네트워크에서 현재 유효한 기준에 따라 수집 및 폐기합니다.



## ساعة كوارتز

1. عقرب الساعات
2. عقرب الدقائق

1. | تاج ضبط الوقت





## تبدال البطارية

شبكة الخدمة المعتمدة من فاشرون كونستنتان هي الوحيدة المكفلة بالتدخل وضمان نفس الجودة في العمل على الساعة أو عند تصنيعها.

## البيئة

ساعة فاشرون كونستنتان ساعة كوارتز تحتوي على بطارية ومكونات إلكترونية. فيعد تبديل البطارية، تتكفل شبكة الخدمة المعتمدة من فاشرون كونستنتان باستلامها منك والتخلص منها حسب المعايير البيئية السائدة.

## تعليمات الضبط

### ضبط الوقت:

يمكن أن يأخذ تاج ضبط الوقت (I) أحدَ وضعين اثنين: A و B.

A: التاج ملتصق بالعلبة.

وهذا وضع الارتداء الطبيعي الذي يضمن للساعة أفضل مقاومة للماء.

B: وضع ضبط الوقت.

عندما يُسحب تاج ضبط الوقت (I) إلى هذا الوضع، فإنه يتيح ضبط الوقت.

وبعد انتهاء الضبط، ادفع تاج ضبط الوقت (I) معيداً إياه إلى الوضع A.

### مقاومة الماء

اخْتَبِرَتْ مقاومة الساعة للماء تحت ضغط 3 بار.



[www.vacheron-constantin.com](http://www.vacheron-constantin.com)