

RAYMOND WEIL S.A.

Avenue Eugène-Lance 36-38
P.O. Box 1569
1211 Geneva 26
Switzerland
Tel +41 (0) 22 884 00 55
Fax +41 (0) 22 884 00 50



GENERAL INFORMATION

info@raymond-weil.ch

AFTER SALES SERVICE

customer-service@raymond-weil.ch

WEBSITE

www.raymondweil.com

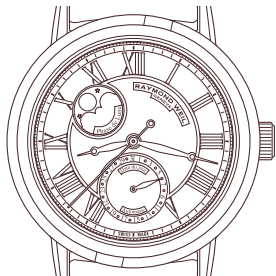
RAYMOND WEIL
GENEVE

INSTRUCTIONS FOR USE

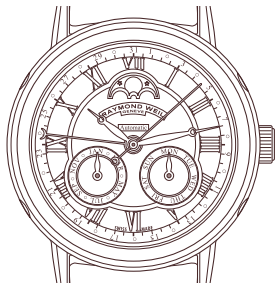
**SELF-WINDING MECHANICAL WATCHES
WITH DATE AND MOON PHASE
OR WITH DATE, DAYS, MONTHS
AND MOON PHASE**



SELF-WINDING MECHANICAL WATCHES



With date and moon phase



With date, days, months
and moon phase

INSTRUCTIONS FOR USE

CONTENTS

Français	4
English	14
Deutsch	24
Español	34
Italiano	44
Português	54
Русский	64
Magyar	74
Polski	84
Český	94
Bahasa Indonesia	104
日本語	114
繁體中文	124
简体中文	134
فارسی	153
العربية	163

INTRODUCTION

Nous vous félicitons d'avoir choisi une montre de la prestigieuse collection RAYMOND WEIL, expression vivante d'un design savamment maîtrisé et de la recherche permanente de qualité qui caractérisent la marque depuis sa création.

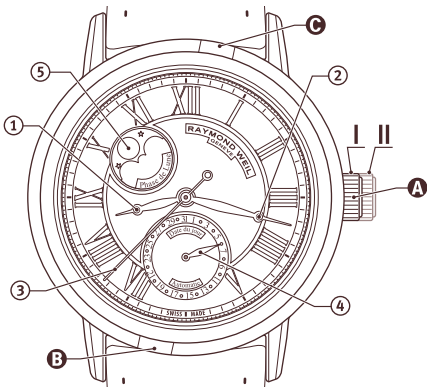
Votre montre RAYMOND WEIL est assemblée à la main par nos maîtres horlogers selon les normes de qualité les plus rigoureuses de l'industrie horlogère suisse.

Afin de garantir durant de longues années le parfait état de marche de votre montre RAYMOND WEIL, nous vous saurions gré de suivre attentivement les conseils contenus dans le présent mode d'emploi ainsi que dans la garantie internationale.

Votre montre est dotée d'un mouvement mécanique à remontage automatique avec un module compliqué exclusif et possède une réserve de marche de 38 heures.

Remarque: Si votre montre s'est arrêtée, avant tout réglage, il faut la remonter manuellement en tournant 20-30 fois la couronne en position (I) dans le sens des aiguilles d'une montre. Une fois portée, elle se remontera automatiquement par les mouvements naturels du poignet.

MONTRE MÉCANIQUE À REMONTAGE AUTOMATIQUE AVEC DATE ET PHASE DE LUNE



- ① Aiguille des heures
- ② Aiguille des minutes
- ③ Aiguille des secondes
- ④ Aiguille de la date
- ⑤ Indicateur de la phase de lune

- A** Couronne
- I Position normale ou de remontage
- II Réglage de l'heure et stop seconde
- B** Poussoir date
- C** Poussoir phase de lune

MODE D'EMPLOI

⚠ Important: Entre 20 h et 01 h du matin, s'abstenir de tout réglage de date et phase de lune sous peine d'endommager le mécanisme.



Afin de préserver l'étanchéité de votre montre et après toute correction, ramenez toujours la couronne en position normale (I).

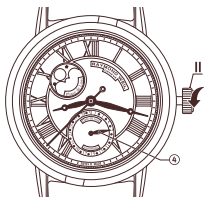
Heure du jour ou de la nuit?

Pour une parfaite synchronisation de toutes les fonctions, vous devez savoir en tout premier lieu si votre montre indique l'heure du jour ou de la nuit (si vous le savez déjà, passez directement à l'étape «Réglage de l'heure»).

Tirez la couronne en position (II) et tournez-la pour faire avancer les aiguilles des heures et des minutes

jusqu'au prochain passage à minuit indiqué par le saut de l'aiguille de la date ④. Maintenant que votre montre indique l'heure du matin vous pouvez passer au point 2 et 3 du réglage de l'heure.

N.B. S'abstenir de positionner l'heure entre 20 h et 01 h du matin.



Réglage de l'heure

1. Tirez la couronne en position (II): l'aiguille des secondes stoppe*.
2. Réglez l'heure** en tournant la couronne dans le sens voulu.
3. Repoussez la couronne en position (I): l'aiguille des secondes reprend

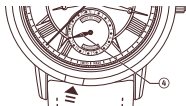


son cours, permettant une synchronisation parfaite avec un horaire de référence tel qu'une horloge radioguidée.

- * Pour régler l'heure à la seconde près, tirez la couronne lorsque l'aiguille des secondes indique 12 h.
- ** Faites attention à positionner l'heure désirée après 01 h du matin et avant 20 h, cela vous permettra de procéder aux réglages suivants sans risquer d'endommager le mécanisme.

Correction rapide de la date

Avec la couronne en position (I) appuyez sur le poussoir (B) (avec l'outil qui vous a été fourni) jusqu'à ce que la date désirée soit indiquée par l'aiguille (A).



Correction rapide de la phase de lune

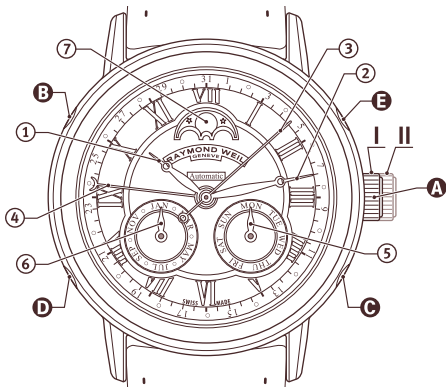
N.B. Pour une parfaite synchronisation, le réglage de la phase de lune doit impérativement se faire après avoir effectué tous les autres réglages décrits précédemment.

1. Avec la couronne en position (I) appuyez sur le poussoir **(C)** (avec l'outil qui vous a été fourni) jusqu'à ce que le disque **(S)** indique la pleine lune au centre.
2. Déterminez la date de la dernière pleine lune à l'aide d'un calendrier ou agenda indiquant les états de la lune.
3. Appuyez de nouveau sur le poussoir **(C)** autant de fois qu'il s'est écoulé de jours entre la date de la dernière pleine lune et aujourd'hui.



Remarque: Suivant la position relative des éléments du mécanisme, le blocage d'un poussoir ou l'absence de mouvement d'aiguille ou du disque de phase de lune est tout à fait possible et normal lors de corrections. En tout cas, ne pas forcer et recommencer les opérations décrites précédemment.

MONTRE MÉCANIQUE À REMONTAGE AUTOMATIQUE AVEC DATE, JOUR, MOIS ET PHASE DE LUNE



- ① Aiguille des heures
- ② Aiguille des minutes
- ③ Aiguille des secondes
- ④ Aiguille de la date
- ⑤ Aiguille du jour de la semaine
- ⑥ Aiguille du mois
- ⑦ Indicateur de la phase de lune

- A** Couronne
- I** Position normale ou de remontage
- II** Réglage de l'heure et stop seconde
- B** Poussoir date et jour de la semaine
- C** Poussoir jour de la semaine
- D** Poussoir mois
- E** Poussoir phase de lune

MODE D'EMPLOI

⚠ Important: Entre 20 h et 01 h du matin, s'abstenir de tout réglage de date, jour, mois et phase de lune sous peine d'endommager le mécanisme.



Afin de préserver l'étanchéité de votre montre et après toute correction, ramenez toujours la couronne en position normale (I).

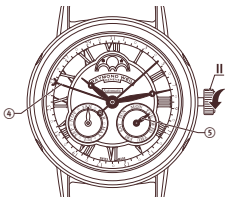
Heure du jour ou de la nuit?

Pour une parfaite synchronisation de toutes les fonctions, vous devez savoir en tout premier lieu si votre montre indique l'heure du jour ou de la nuit (si vous le savez déjà, passez directement à l'étape «Réglage de l'heure»).

Tirez la couronne en position (II) et tournez-la pour faire avancer les aiguilles des heures et des minutes jusqu'au prochain passage à minuit indiqué par le saut des aiguilles de la date ④ et du jour ⑤.

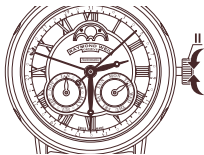
Maintenant que votre montre indique l'heure du matin vous pouvez passer au point 2 et 3 du réglage de l'heure.

N.B. S'abstenir de positionner l'heure entre 20 h et 01 h du matin.



Réglage de l'heure

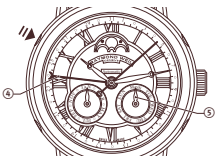
1. Tirez la couronne en position (II): l'aiguille des secondes stoppe*.
 2. Réglez l'heure** en tournant la couronne dans le sens voulu.
 3. Repoussez la couronne en position (I): l'aiguille des secondes reprend son cours, permettant une synchronisation parfaite avec un horaire de référence tel qu'une horloge radioguidée.
- * Pour régler l'heure à la seconde près, tirez la couronne lorsque l'aiguille des secondes indique 12 h.
 - ** Faites attention à positionner l'heure désirée après 01 h du matin et avant 20 h, cela vous permettra de procéder aux réglages suivants sans risquer d'endommager le mécanisme.



Correction rapide de la date

Avec la couronne en position (I) appuyez sur le poussoir ③ (avec l'outil qui vous a été fourni) jusqu'à ce que la date désirée soit indiquée par l'aiguille ④.

N.B. Le jour de la semaine ⑤ avance en même temps.



Correction rapide du jour de la semaine

Avec la couronne en position (I) appuyez sur le poussoir ⑤ (avec l'outil qui vous a été fournis) jusqu'à ce que le jour désiré soit indiqué par l'aiguille ⑤.



Correction rapide du mois

Avec la couronne en position (I) appuyez sur le poussoir ⑥ (avec l'outil qui vous a été fournis) jusqu'à ce que le mois désiré soit indiqué par l'aiguille ⑥.



Correction rapide de la phase de lune

N.B. Pour une parfaite synchronisation, le réglage de la phase de lune doit impérativement se faire après avoir effectué tous les autres réglages décrits précédemment.

1. Avec la couronne en position (I) appuyez sur le poussoir **E** (avec l'outil qui vous a été fournis) jusqu'à ce que le disque ⑦ indique la pleine lune au centre.
2. Déterminez la date de la dernière pleine lune à l'aide d'un calendrier ou agenda indiquant les états de la lune.
3. Appuyez de nouveau sur le poussoir **E** autant de fois qu'il s'est écoulé de jours entre la date de la dernière pleine lune et aujourd'hui.



Remarque: Suivant la position relative des éléments du mécanisme, le blocage d'un poussoir ou l'absence de mouvement d'aiguille ou du disque de phase de lune est tout à fait possible et normal lors de corrections. En tout cas, ne pas forcer et recommencer les opérations décrites précédemment.

INTRODUCTION

Congratulations on your choice of a watch from the prestigious RAYMOND WEIL collection, a dynamic expression of masterful design and the constant objective of supreme quality that have been the hallmarks of the brand since its creation.

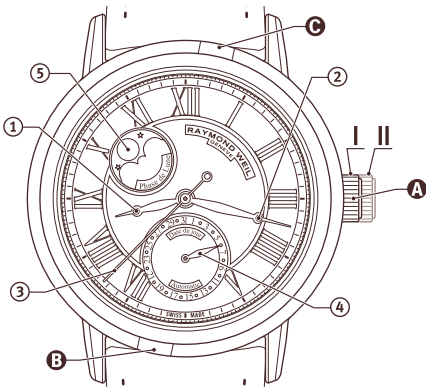
Your RAYMOND WEIL watch was hand-assembled by our master watchmakers according to the most rigorous quality standards of the Swiss watch industry.

In order to guarantee that your RAYMOND WEIL watch will function perfectly for many years to come, please pay close attention to the advice contained in these instructions for use as well as in the international guarantee.

Your watch has a self-winding mechanical movement with an exclusive complication module, and it has a running reserve of 38 hours.

Note: if your watch has stopped, before any adjustment it is necessary to wind it manually by turning the crown clockwise 20-30 times in position (I). When you wear the watch, it will wind automatically with the natural movements of your wrist.

SELF-WINDING MECHANICAL WATCH WITH DATE AND MOON PHASE



- ① Hour hand
- ② Minute hand
- ③ Second hand
- ④ Date hand
- ⑤ Moon phase indicator

- A Crown
- I Normal or winding position
- II Adjustment of the time and stop seconds
- B Button for date
- C Button for moon phase

INSTRUCTIONS FOR USE

⚠ Important: please do not make any adjustments to the date and moon phase between 8 p.m. and 1 a.m. as this may damage the mechanism.



In order to keep your watch water-resistant, and after any adjustment, always push the crown back in to the normal position (I).

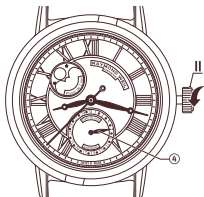
Time of day or night?

For perfect synchronization of all the functions, you first need to know if your watch is indicating the time of day or of night (if you know this already, proceed to the “Adjustment of the time” section).

Pull out the crown to position (II) and turn it to advance the hour and minute hands until the day changes at midnight, indicated by the changing of the date hand ④.

Now that your watch indicates the time of the morning, you can proceed from point 2 of the “Adjustment of the time” section.

N.B. Please do not position the watch hands between 8 p.m. and 1 a.m.



Adjustment of the time

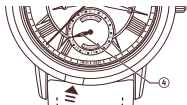
1. Pull out the crown to position (II). The second hand will stop*.
2. Adjust the time** by turning the crown in the desired direction.
3. Push the crown back in to position (I). The second hand will start moving again. This allows perfect synchronization with a reference time such as a radio-controlled clock.



- * To adjust the time to the exact second, pull the crown out when the second hand indicates 12 o'clock.
- ** Make sure you position the desired time after 1.00 a.m. and before 8.00 p.m. This allows you to make the following adjustments without risk of damaging the mechanism.

Rapid adjustment of the date

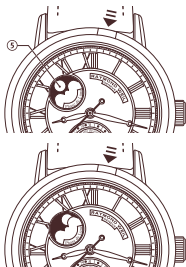
With the crown in position (I) press button **B** (using the provided accessory) until the desired date is indicated by hand **④**.



Rapid adjustment of the moon phase

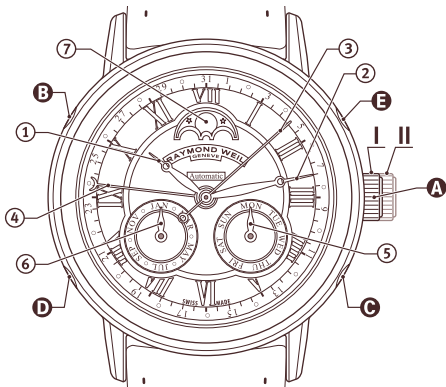
N.B. For perfect synchronization, adjustment of the moon phase must be done after having made all the other adjustments described above.

1. With the crown in position (I) press button (II) until disc (III) indicates the full moon at the center.
2. Determine the date of the last full moon with the help of a calendar that indicates the phases of the moon.
3. Press button (II) again for as many times as the number of days that have elapsed since the date of the last full moon and the current day.



Note: depending on the relative position of the elements of the mechanism, blockage of a button or the absence of movement of a hand or of the disk displaying the moon phases is possible and even normal during adjustments. In any case, do not force the mechanism but follow once again the procedures described above.

SELF-WINDING MECHANICAL WATCH WITH DATE, DAYS, MONTHS AND MOON PHASE



- ① Hour hand
- ② Minute hand
- ③ Second hand
- ④ Date hand
- ⑤ Day of the week hand
- ⑥ Month hand
- ⑦ Moon phase indicator
- A** Crown
- I** Normal or winding position
- II** Adjustment of the time and stop seconds
- B** Button for date and day of the week
- C** Button for day of the week
- D** Button for month
- E** Button for moon phase

INSTRUCTIONS FOR USE

⚠ Important: please do not make any adjustments to the date, day, month and moon phase between 8 p.m. and 1 a.m. as this may damage the mechanism.



In order to keep your watch water-resistant, and after any adjustment, always push the crown back in to the normal position (I).

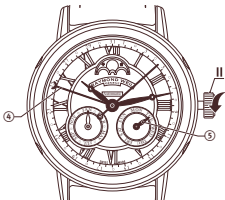
Time of day or night?

For perfect synchronization of all the functions, you first need to know if your watch is indicating the time of day or of night (if you know this already, proceed to the “Adjustment of the time” section).

Pull out the crown to position (II) and turn it to advance the hour and minute hands until the day changes at midnight, indicated by the changing of the date hand ④ and the day of the week hand ⑤.

Now that your watch indicates the time of the morning, you can proceed from point 2 of the “Adjustment of the time” section.

N.B. Please do not position the watch hands between 8 p.m. and 1 a.m.

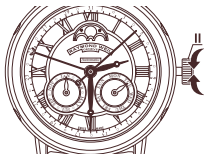


Adjustment of the time

1. Pull out the crown to position (II). The second hand will stop*.
2. Adjust the time** by turning the crown in the desired direction.
3. Push the crown back in to position (I). The second hand will start moving again. This allows perfect synchronization with a reference time such as a radio-controlled clock.

* To adjust the time to the exact second, pull the crown out when the second hand indicates 12 o'clock.

** Make sure you position the desired time after 1.00 a.m. and before 8.00 p.m. This allows you to make the following adjustments without risk of damaging the mechanism.



Rapid adjustment of the date

With the crown in position (I) press button (B) (using the provided accessory) until the desired date is indicated by hand (A).

N.B. The day of the week hand (C) advances at the same time.



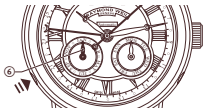
Rapid adjustment of the day of the week

With the crown in position (I) press button **C** (using the provided accessory) until the desired day is indicated by hand **5**.



Rapid adjustment of the month

With the crown in position (I) press button **D** (using the provided accessory) until the desired month is indicated by hand **6**.



Rapid adjustment of the moon phase

N.B. For perfect synchronization, adjustment of the moon phase must be done after having made all the other adjustments described above.

1. With the crown in position (I) press button **E** (using the provided accessory) until disc **7** indicates the full moon at the center.
2. Determine the date of the last full moon with the help of a calendar that indicates the phases of the moon.
3. Press button **E** again for as many times as the number of days that have elapsed since the date of the last full moon and the current day.



Note: depending on the relative position of the elements of the mechanism, blockage of a button or the absence of movement of a hand or of the disk displaying the moon phases is possible and even normal during adjustments. In any case, do not force the mechanism but follow once again the procedures described above.

EINLEITUNG

Herzlichen Glückwunsch zum Kauf einer Uhr aus der renommierten Kollektion RAYMOND WEIL. Meisterhaftes Design und das beständige Streben nach höchster Qualität zeichnen die Marke RAYMOND WEIL seit ihrer Gründung aus. In den Uhren der Kollektion finden diese Werte lebendigen Ausdruck.

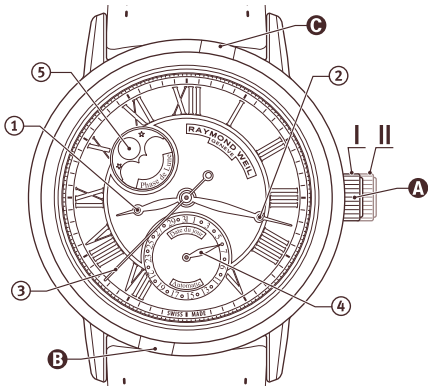
Ihre RAYMOND WEIL-Uhr wurde von unseren Uhrmachermeistern nach den strengsten Qualitätsmaßstäben der Schweizer Uhrenindustrie von Hand montiert.

Um sicherzustellen, dass Ihre RAYMOND WEIL-Uhr viele Jahre lang einwandfrei funktioniert, sollten Sie die Empfehlungen in dieser Bedienungsanleitung sowie der internationalen Garantie genau befolgen.

Ihre Uhr ist mit einem mechanischen Werk mit Automatikaufzug und einem exklusiven Komplikationsmodul ausgestattet. Die Gangreserve beträgt 38 Stunden.

Hinweis: Wenn Ihre Uhr stehengeblieben ist, müssen Sie sie manuell aufziehen, indem Sie die Krone in Position (I) 20-30 Mal im Uhrzeigersinn drehen, bevor Sie irgendwelche Einstellungen vornehmen. Wenn Sie die Uhr tragen, wird sie durch die natürlichen Bewegungen Ihres Handgelenks automatisch aufgezogen.

MECHANISCHE UHR MIT AUTOMATISCHEM AUFZUG, DATUM UND MONDPHASE



- ① Stundenzeiger
- ② Minutenzeiger
- ③ Sekundenzeiger
- ④ Datumzeiger
- ⑤ Mondphasenzeiger

- A** Krone
 - I Normal- oder Aufzugsposition
 - II Einstellen der Uhrzeit und Sekundenstopp
- B** Drücker für das Datum
- C** Drücker für die Mondphase

BEDIENUNGSANLEITUNG

⚠ Wichtig: Bitte nehmen Sie zwischen 20 Uhr und 1 Uhr nachts keine Einstellung des Datums und der Mondphase vor, da dies den Mechanismus beschädigen könnte.



Um die Wasserbeständigkeit Ihrer Uhr zu erhalten, müssen Sie die Krone stets, auch nach jedem Einstellungsvorgang, in die Normalposition (I) zurückdrücken.

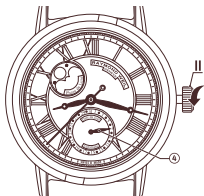
Tages- oder Nachtzeit?

Um alle Funktionen perfekt synchronisieren zu können, müssen Sie zunächst wissen, ob Ihre Uhr aktuell die Tages- oder Nachtzeit anzeigt (falls Sie dies bereits wissen, können Sie mit dem Abschnitt „Einstellen der Uhrzeit“ fortfahren).

Ziehen Sie die Krone auf Position (II) heraus und drehen Sie sie, um den Stunden- und Minutenzeiger vorwärts zu bewegen, bis der Wochentag um Mitternacht wechselt. Dies ist daran erkennbar, dass der Datumzeiger ④ weiterrückt.

Nun zeigt Ihre Uhr die morgendliche Uhrzeit an, und Sie können mit Punkt 2 des Abschnitts „Einstellen der Uhrzeit“ fortfahren.

Hinweis: Positionieren Sie die Uhrzeiger bitte nicht zwischen 20 Uhr und 1 Uhr nachts.



Einstellen der Uhrzeit

1. Ziehen Sie die Krone in die Position (II) heraus. Der Sekundenzeiger wird gestoppt*.
2. Stellen Sie die Zeit** durch Drehen der Krone in die gewünschte Richtung ein.
3. Drücken Sie die Krone wieder in die Position (I). Der Sekundenzeiger läuft wieder an. Dies ermöglicht die perfekte Synchronisierung mit einer Referenzzeit, zum Beispiel von einer Funkuhr.

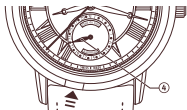
* Um die Zeit auf die genaue Sekunde einzustellen, ziehen Sie die Krone heraus, wenn sich der Sekundenzeiger bei 12 Uhr befindet.

** Achten Sie darauf, die gewünschte Zeit nach 1.00 Uhr nachts und vor 20.00 Uhr einzustellen. Auf diese Weise können Sie die nachfolgenden Einstellungen vornehmen, ohne eine Beschädigung des Mechanismus zu riskieren.



Schnelleinstellung des Datums

Wenn sich die Krone in Position (I) befindet, drücken Sie Drücker **B** (mit dem mitgelieferten Instrument), bis Zeiger **A** das gewünschte Datum anzeigt.



Schnelleinstellung der Mondphase

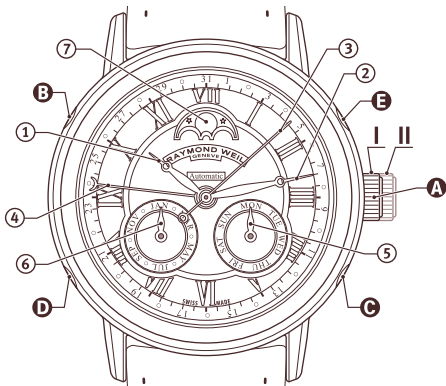
Hinweis: Um eine perfekte Synchronisierung zu ermöglichen, darf die Mondphase erst eingestellt werden, nachdem alle anderen oben beschriebenen Einstellungen vorgenommen worden sind.

1. Wenn sich die Krone in Position (I) befindet, drücken Sie Drücker ① (mit dem mitgelieferten Instrument), bis die Scheibe ② in der Mitte den Vollmond anzeigt.
2. Ermitteln Sie mithilfe eines Mondphasenkalenders das Datum des letzten Vollmonds.
3. Drücken Sie nun Drücker ③ so oft, wie es der Anzahl der Tage entspricht, die zwischen dem Datum des letzten Vollmonds und dem aktuellen Wochentag vergangen sind.



Hinweis: Je nach der relativen Position der Elemente des Werks ist es möglich und sogar normal, dass beim Einstellen ein Drücker blockiert oder sich ein Zeiger oder die Scheibe für die Mondphasenanzeige nicht bewegen. Wenden Sie auf keinen Fall Gewalt an, sondern führen Sie die oben beschriebenen Schritte noch einmal durch.

MECHANISCHE UHR MIT AUTOMATISCHEM AUFZUG, DATUM, WOCHENTAGEN, MONATEN UND MONDPHASE



- ① Stundenzeiger
- ② Minutenzeiger
- ③ Sekundenzeiger
- ④ Datumzeiger
- ⑤ Wochentagzeiger
- ⑥ Monatezeiger
- ⑦ Mondphasenzeiger

- Ⓐ Krone
- I Normal- oder Aufzugsposition
- II Einstellen der Uhrzeit und Sekundenstopp
- Ⓑ Drücker für das Datum und Wochentag
- Ⓒ Drücker für den Wochentag
- Ⓓ Drücker für den Monat
- Ⓔ Drücker für die Mondphase

BEDIENUNGSANLEITUNG

⚠ Wichtig: Bitte nehmen Sie zwischen 20 Uhr und 1 Uhr nachts keine Einstellung des Datums, Wochentags, Monats und der Mondphase vor, da dies den Mechanismus beschädigen könnte.



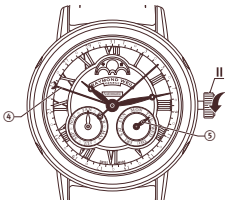
Um die Wasserbeständigkeit Ihrer Uhr zu erhalten, müssen Sie die Krone stets, auch nach jedem Einstellungsvorgang, in die Normalposition (I) zurückdrücken.

Tages- oder Nachtzeit?

Um alle Funktionen perfekt synchronisieren zu können, müssen Sie zunächst wissen, ob Ihre Uhr aktuell die Tages- oder Nachtzeit anzeigt (falls Sie dies bereits wissen, können Sie mit dem Abschnitt „Einstellen der Uhrzeit“ fortfahren).

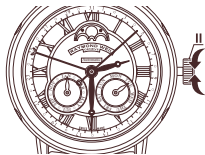
Ziehen Sie die Krone auf Position (II) heraus und drehen Sie sie, um den Stunden- und Minutenzeiger vorwärts zu bewegen, bis der Wochentag um Mitternacht wechselt. Dies ist daran erkennbar, dass der Datumzeiger ④ und der Wochentagszeiger ⑤ weiterrücken. Nun zeigt Ihre Uhr die morgendliche Uhrzeit an, und Sie können mit Punkt 2 des Abschnitts „Einstellen der Uhrzeit“ fortfahren.

Hinweis: Positionieren Sie die Uhrzeiger bitte nicht zwischen 20 Uhr und 1 Uhr nachts.



Einstellen der Uhrzeit

1. Ziehen Sie die Krone in die Position (II) heraus. Der Sekundenzeiger wird gestoppt*.
2. Stellen Sie die Zeit** durch Drehen der Krone in die gewünschte Richtung ein.
3. Drücken Sie die Krone wieder in die Position (I). Der Sekundenzeiger läuft wieder an. Dies ermöglicht die perfekte Synchronisierung mit einer Referenzzeit, zum Beispiel von einer Funkuhr.



* Um die Zeit auf die genaue Sekunde einzustellen, ziehen Sie die Krone heraus, wenn sich der Sekundenzeiger bei 12 Uhr befindet.

** Achten Sie darauf, die gewünschte Zeit nach 1.00 Uhr nachts und vor 20.00 Uhr einzustellen. Auf diese Weise können Sie die nachfolgenden Einstellungen vornehmen, ohne eine Beschädigung des Mechanismus zu riskieren.

Schnelleinstellung des Datums

Wenn sich die Krone in Position (I) befindet, drücken Sie Drücker **B** (mit dem mitgelieferten Instrument), bis Zeiger **A** das gewünschte Datum anzeigt.

Hinweis: Gleichzeitig rückt auch der Wochentagszeiger **C** weiter.



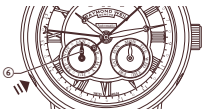
Schnelleinstellung des Wochentags

Wenn sich die Krone in Position (I) befindet, drücken Sie Drücker ④ (mit dem mitgelieferten Instrument), bis Zeiger ⑤ den gewünschten Wochentag anzeigt.



Schnelleinstellung des Monats

Wenn sich die Krone in Position (I) befindet, drücken Sie Drücker ① (mit dem mitgelieferten Instrument), bis Zeiger ⑥ den gewünschten Monat anzeigt.



Schnelleinstellung der Mondphase

Hinweis: Um eine perfekte Synchronisierung zu ermöglichen, darf die Mondphase erst eingestellt werden, nachdem alle anderen oben beschriebenen Einstellungen vorgenommen worden sind.

1. Wenn sich die Krone in Position (I) befindet, drücken Sie Drücker **E** (mit dem mitgelieferten Instrument), bis die Scheibe **7** in der Mitte den Vollmond anzeigt.
2. Ermitteln Sie mithilfe eines Mondphasenkalenders das Datum des letzten Vollmonds.
3. Drücken Sie nun Drücker **E** so oft, wie es der Anzahl der Tage entspricht, die zwischen dem Datum des letzten Vollmonds und dem aktuellen Wochentag vergangen sind.



Hinweis: Je nach der relativen Position der Elemente des Werks ist es möglich und sogar normal, dass beim Einstellen ein Drücker blockiert oder sich ein Zeiger oder die Scheibe für die Mondphasenanzeige nicht bewegen. Wenden Sie auf keinen Fall Gewalt an, sondern führen Sie die oben beschriebenen Schritte noch einmal durch.

INTRODUCCIÓN

Le damos la enhorabuena por haber elegido un reloj de la prestigiosa colección RAYMOND WEIL, cuyos rasgos distintivos desde la creación de la marca han sido la expresión dinámica de diseños magistrales y el objetivo constante de la calidad suprema.

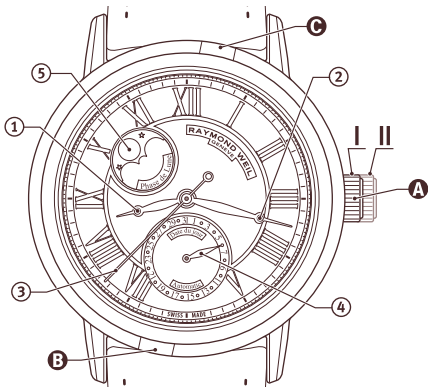
Su reloj RAYMOND WEIL fue montado a mano por nuestros expertos relojeros siguiendo los estándares de calidad más estrictos de la industria relojera suiza.

Con el fin de garantizar que su reloj RAYMOND WEIL funcione a la perfección a lo largo de muchos años, le rogamos que preste atención a las recomendaciones que se incluyen en estas instrucciones y en la garantía internacional.

Su reloj cuenta con un movimiento mecánico de remontaje automático con un exclusivo módulo de complicación y dispone de una reserva de marcha de 38 horas.

Nota: si el reloj se ha detenido, antes de llevar a cabo ningún ajuste hay que remontarlo manualmente girando la corona en el sentido de las agujas del reloj 20-30 veces en la posición (I). Cuando lleve el reloj, se remontará de forma automática gracias al movimiento natural de la muñeca.

RELOJ MECÁNICO DE REMONTAJE AUTOMÁTICO CON FECHA Y FASE LUNAR



- ① Aguja de las horas
- ② Aguja de los minutos
- ③ Segundero
- ④ Aguja de la fecha
- ⑤ Indicador de fase lunar

- A Corona
- I Posición normal o de remontaje
- II Ajuste de la hora y de la parada de segundero
- B Botón para la fecha
- C Botón para la fase lunar

INSTRUCCIONES

⚠ Importante: No lleve a cabo ningún ajuste de la fecha ni de la fase lunar entre las 20 h y la 1 h, ya que podría dañarse el mecanismo.



Para que el reloj siga siendo estanco, y después de llevar a cabo cualquier ajuste, devuelva siempre la corona a la posición normal (I).

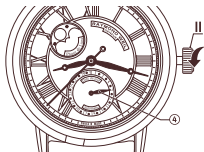
¿Hora del día o de la noche?

Para lograr una sincronización perfecta de todas las funciones, primero tiene que saber si su reloj indica la hora del día o de la noche (si ya sabe este dato de antemano, consulte la sección "Ajuste de la hora").

Tire de la corona hasta la posición (II) y gírela para adelantar las agujas de las horas y de los minutos hasta el siguiente paso por medianoche, indicado por el cambio de la aguja de la fecha ④.

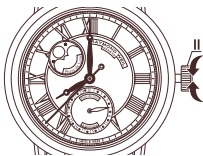
Ahora que el reloj indica la hora de la mañana puede continuar a partir del punto 2 de la sección "Ajuste de la hora".

N.B. No sitúe las agujas del reloj entre las 20 h y la 1 h.



Ajuste de la hora

1. Tire de la corona hasta la posición (II). El segundero se detendrá*.
 2. Ajuste la hora** girando la corona en el sentido deseado.
 3. Devuelva la corona a la posición (I). El segundero empezará a moverse de nuevo. De esta forma se logra una sincronización perfecta con una hora de referencia como la de un reloj radiocontrolado.
- * Para ajustar la hora con una precisión de un segundo, tire de la corona cuando el segundero esté en las 12 h.
- ** Asegúrese de que ajusta la hora deseada después de la 1 h y antes de las 20 h. De esta forma puede llevar a cabo los ajustes siguientes sin riesgo de dañar el mecanismo.



Ajuste rápido de la fecha

Con la corona en la posición (I), presione el botón **B** (con el accesorio suministrado) hasta que la aguja **A** indique la fecha deseada.



Ajuste rápido de la fase lunar

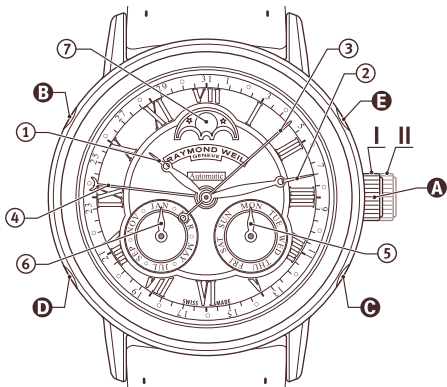
Nota: para llevar a cabo una sincronización perfecta, después de haber realizado todos los ajustes descritos anteriormente deberá ajustarse la fase lunar.

1. Con la corona en la posición (I), presione el botón (C) (con el accesorio suministrado) hasta que el disco (S) indique la luna llena en el centro.
2. Determine la fecha de la última luna llena con la ayuda de un calendario que señale las fases lunares.
3. Presione el botón (C) de nuevo tantas veces como el número de días que han transcurrido desde la fecha de la última luna llena y el día actual.



Nota: dependiendo de la posición relativa de los elementos del mecanismo, durante los ajustes puede producirse, e incluso es normal, el bloqueo de un botón o la ausencia de movimiento de una aguja o del disco de la fase lunar. En cualquier caso, no fuerce el mecanismo y siga una vez más los procedimientos descritos anteriormente.

RELOJ MECÁNICO DE REMONTAJE AUTOMÁTICO CON FECHA, DÍAS, MESES Y FASE LUNAR



- | | |
|------------------------------|---|
| ① Aguja de las horas | Ⓐ Corona |
| ② Aguja de los minutos | Ⓘ Posición normal o de remontaje |
| ③ Segundero | Ⓚ Ajuste de la hora y de la parada de segundero |
| ④ Aguja de la fecha | Ⓑ Botón para la fecha y el día de la semana |
| ⑤ Aguja del día de la semana | Ⓒ Botón para el día de la semana |
| ⑥ Aguja del mes | Ⓓ Botón para el mes |
| ⑦ Indicador de fase lunar | Ⓔ Botón para la fase lunar |

INSTRUCCIONES

⚠ Importante: no lleve a cabo ningún ajuste de la fecha, ni del día, ni del mes ni de la fase lunar entre las 20 h y la 1 h, ya que puede dañar el mecanismo.



Para que el reloj siga siendo estanco, y después de llevar a cabo cualquier ajuste, devuelva siempre la corona a la posición normal (I).

¿Hora del día o de la noche?

Para lograr una sincronización perfecta de todas las funciones, primero tiene que saber si su reloj indica la hora del día o de la noche (si ya sabe este dato de antemano, consulte la sección "Ajuste de la hora").

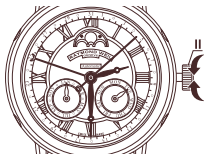
Tire de la corona hasta la posición (II) y gírela para adelantar las agujas de las horas y de los minutos hasta que el día cambie a medianoche, lo cual estará indicado por el cambio de la aguja de la fecha ④ y de la aguja del día de la semana ⑤.

Nota: No sitúe las agujas del reloj entre las 20 h y la 1 h.



Ajuste de la hora

1. Tire de la corona hasta la posición (II). El segundero se detendrá*.
 2. Ajuste la hora** girando la corona en el sentido deseado.
 3. Devuelva la corona a la posición (I). El segundero empezará a moverse de nuevo. De esta forma se logra una sincronización perfecta con una hora de referencia como la de un reloj radiocontrolado.
- * Para ajustar la hora con una precisión de un segundo, tire de la corona cuando el segundero esté en las 12 h.
- ** Asegúrese de que ajusta la hora deseada después de la 1 h y antes de las 20 h. De esta forma puede llevar a cabo los ajustes siguientes sin riesgo de dañar el mecanismo.



Ajuste rápido de la fecha

Con la corona en la posición (I), presione el botón **B** (con el accesorio suministrado) hasta que la aguja **4** indique la fecha deseada.

N.B. la aguja del día de la semana **5** avanza al mismo tiempo.



Ajuste rápido del día de la semana

Con la corona en la posición (I), presione el botón **C** (con el accesorio suministrado) hasta que la aguja **5** indique el día deseado.



Ajuste rápido del mes

Con la corona en la posición (I), presione el botón **D** (con el accesorio suministrado) hasta que la aguja **6** indique el mes deseado.



Ajuste rápido de la fase lunar

N.B. para llevar a cabo una sincronización perfecta, después de haber realizado todos los ajustes descritos anteriormente deberá ajustarse la fase lunar.

1. Con la corona en la posición (I), presione el botón **E** (con el accesorio suministrado) hasta que el disco **7** indique la luna llena en el centro.
2. Determine la fecha de la última luna llena con la ayuda de un calendario que señale las fases lunares.
3. Presione el botón **E** de nuevo tantas veces como el número de días que han transcurrido desde la fecha de la última luna llena y el día actual.



Nota: dependiendo de la posición relativa de los elementos del mecanismo, durante los ajustes puede producirse, e incluso es normal, el bloqueo de un botón o la ausencia de movimiento de una aguja o del disco de la fase lunar. En cualquier caso, no fuerce el mecanismo y siga una vez más los procedimientos descritos anteriormente.

INTRODUZIONE

Congratulazioni per aver scelto un orologio della prestigiosa collezione RAYMOND WEIL, una dinamica espressione di perfetto design e di costante ricerca di una assoluta qualità, segni distintivi del brand sin dalla sua creazione.

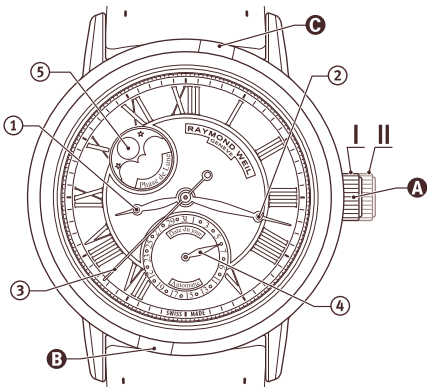
Il Suo orologio RAYMOND WEIL è stato montato a mano dai nostri maestri orologiai in base ai più severi standard qualitativi dell'orologeria svizzera.

Al fine di garantire che il Suo orologio RAYMOND WEIL funzioni alla perfezione per molti anni, La preghiamo di prestare particolare attenzione ai consigli contenuti nelle presenti istruzioni per l'uso e nella garanzia internazionale.

Il Suo orologio è dotato di movimento meccanico a carica automatica con un esclusivo modulo complicato e di riserva di carica di 38 ore.

Nota: Se l'orologio si è fermato, prima di eseguire qualsiasi regolazione occorre ricaricarlo manualmente ruotando per 20-30 volte in senso orario la corona, in posizione (I). Quando è indossato, l'orologio si carica automaticamente con i movimenti naturali del polso.

OROLOGIO MECCANICO A CARICA AUTOMATICA CON DATA E FASI LUNARI



- ① Lancetta delle ore
- ② Lancetta dei minuti
- ③ Lancetta dei secondi
- ④ Lancetta della data
- ⑤ Indicatore delle fasi lunari

- A** Corona
- I Posizione normale o di carica
- II Regolazione dell'ora e stop secondi
- B** Pulsante per la data
- C** Pulsante per le fasi lunari

ISTRUZIONI PER L'USO

⚠ Importante: non eseguire regolazioni di data e fase lunare tra le 20:00 e l'1:00 del mattino in quanto questo potrebbe danneggiare il meccanismo.



Al fine di preservare l'impermeabilità dell'orologio, dopo aver eseguito una regolazione riportare sempre la corona in posizione normale (I).

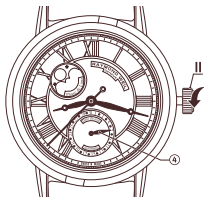
Ora del giorno o della notte?

Per una perfetta sincronizzazione di tutte le funzioni, occorre prima sapere se l'orologio indica l'ora del giorno o della notte (se questa informazione è nota, andare alla sezione "Regolazione dell'ora").

Tirare la corona in posizione (II) e ruotarla per far avanzare le lancette delle ore e dei minuti fino al passaggio della mezzanotte, indicato dallo spostamento della lancetta della data ④.

Ora che l'orologio indica l'ora del mattino, andare al punto 2 della sezione "Regolazione dell'ora".

N.B. Non posizionare le lancette dell'orologio tra le 20:00 e l'1:00 del mattino.

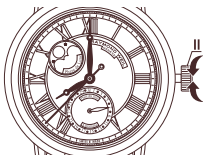


Regolazione dell'ora

- 1 Tirare la corona in posizione (II). La lancetta dei secondi si arresta*.
2. Regolare l'ora** ruotando la corona nella direzione desiderata.
3. Riportare la corona in posizione (I). La lancetta dei secondi si riavvia.

Questo consente una perfetta sincronizzazione con un'ora di riferimento come quella di un orologio radio-controllato.

- * Per regolare l'ora al secondo esatto, estrarre la corona quando la lancetta dei secondi indica le ore 12.
- ** Accertarsi di regolare l'ora desiderata dopo l'1:00 del mattino e prima delle 20:00. Questo consentirà di eseguire le regolazioni seguenti senza rischiare di danneggiare il meccanismo.






Correzione rapida della data

Con la corona in posizione (I) premere il pulsante **B** mediante l'accessorio in dotazione fino a che la lancetta **A** non indica la data desiderata..



Regolazione rapida delle fasi lunari

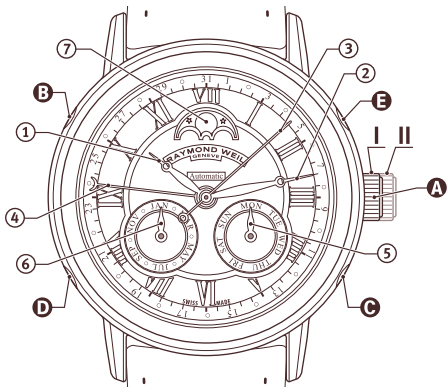
N.B. Per una perfetta sincronizzazione, la regolazione delle fasi lunari deve essere eseguita dopo aver compiuto tutte le altre regolazioni descritte sopra.

1. Con la corona in posizione (I) premere il pulsante  mediante l'accessorio in dotazione fino a che il disco  non indica la luna piena al centro.
2. Determinare la data dell'ultima luna piena con l'ausilio di un calendario delle fasi lunari.
3. Premere nuovamente il pulsante  per un numero di volte corrispondente ai giorni trascorsi tra la data dell'ultima luna piena e il giorno corrente.



Nota: a seconda della posizione relativa degli elementi del meccanismo, durante le regolazioni è possibile e da considerarsi normale il blocco di un pulsante o l'assenza di movimento di una lancetta o del disco delle fasi lunari. In ogni caso, non forzare il meccanismo ma ripetere le procedure descritte sopra.

OROLOGIO MECCANICO A CARICA AUTOMATICA CON DATA, GIORNI, MESI E FASI LUNARI



- | | |
|---------------------------------------|--|
| ① Lancetta delle ore | Ⓐ Corona |
| ② Lancetta dei minuti | Ⓘ Posizione normale o di carica |
| ③ Lancetta dei secondi | Ⓜ Regolazione dell'ora e stop secondi |
| ④ Lancetta della data | Ⓑ Pulsante per la data e il giorno della settimana |
| ⑤ Lancetta del giorno della settimana | Ⓒ Pulsante per il giorno della settimana |
| ⑥ Lancetta del mese | Ⓓ Pulsante per il mese |
| ⑦ Indicatore delle fasi lunari | Ⓔ Pulsante per le fasi lunari |

ISTRUZIONI PER L'USO

⚠ Importante: non eseguire regolazioni di data, giorno della settimana, mese e fase lunare tra le 20:00 e l'1:00 del mattino in quanto questo potrebbe danneggiare il meccanismo.



Al fine di preservare l'impermeabilità dell'orologio, dopo aver eseguito una regolazione riportare sempre la corona in posizione normale (I).

Ora del giorno o della notte?

Per una perfetta sincronizzazione di tutte le funzioni, occorre prima sapere se l'orologio indica l'ora del giorno o della notte (se questa informazione è nota, andare alla sezione "Regolazione dell'ora").

Tirare la corona in posizione (II)

e ruotarla per far avanzare le lancette delle ore e dei minuti fino al passaggio della mezzanotte, indicato dallo spostamento della lancetta della data ④ e di quella del giorno ⑤.

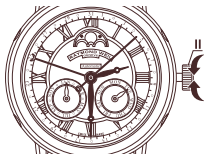
Ora che l'orologio indica l'ora del mattino, andare al punto 2 della sezione "Regolazione dell'ora".

N.B. Non posizionare le lancette dell'orologio tra le 20:00 e l'1:00 del mattino.



Regolazione dell'ora

- 1 Tirare la corona in posizione (II). La lancetta dei secondi si arresta*.
2. Regolare l'ora** ruotando la corona nella direzione desiderata.
3. Riportare la corona in posizione (I). La lancetta dei secondi si riavvia. Questo consente una perfetta sincronizzazione con un'ora di riferimento come quella di un orologio radio-controllato.



- * Per regolare l'ora al secondo esatto, estrarre la corona quando la lancetta dei secondi indica le ore 12.
- ** Accertarsi di regolare l'ora desiderata dopo l'1:00 del mattino e prima delle 20:00. Questo consentirà di eseguire le regolazioni seguenti senza rischiare di danneggiare il meccanismo.

Correzione rapida della data

Con la corona in posizione (I) premere il pulsante **B** mediante l'accessorio in dotazione fino a che la lancetta **4** non indica la data desiderata.

N.B. Contemporaneamente avanza anche lancetta del giorno della settimana **5**.



Regolazione rapida del giorno della settimana

Con la corona in posizione (I) premere il pulsante **(C)** mediante l'accessorio in dotazione fino a che la lancetta **(5)** non indica il giorno desiderato.



Regolazione rapida del mese

Con la corona in posizione (I) premere il pulsante **(D)** mediante l'accessorio in dotazione fino a che la lancetta **(6)** non indica il mese desiderato.



Regolazione rapida delle fasi lunari

N.B. Per una perfetta sincronizzazione, la regolazione delle fasi lunari deve essere eseguita dopo aver compiuto tutte le altre regolazioni descritte sopra.

1. Con la corona in posizione (I) premere il pulsante **E** mediante l'accessorio in dotazione fino a che il disco **7** non indica la luna piena al centro.



2. Determinare la data dell'ultima luna piena con l'ausilio di un calendario delle fasi lunari.
3. Premere nuovamente il pulsante **E** per un numero di volte corrispondente ai giorni trascorsi tra la data dell'ultima luna piena e il giorno corrente.



Nota: a seconda della posizione relativa degli elementi del meccanismo, durante le regolazioni è possibile e da considerarsi normale il blocco di un pulsante o l'assenza di movimento di una lancetta o del disco delle fasi lunari. In ogni caso, non forzare il meccanismo ma ripetere le procedure descritte sopra.

INTRODUÇÃO

Felicitemo-lo por ter escolhido um relógio da prestigiada colecção RAYMOND WEIL, expressão viva de um design perfeito e da constante procura da qualidade suprema que caracterizam a marca desde a sua criação.

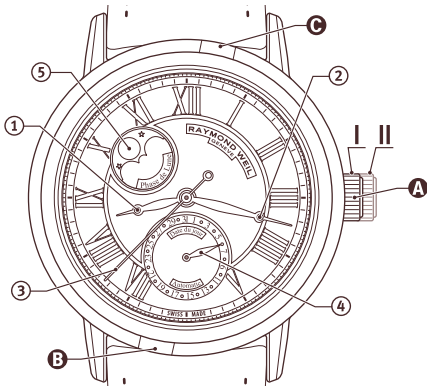
O seu relógio RAYMOND WEIL foi montado à mão pelos nossos mestres relojoeiros, de acordo com os mais rigorosos padrões de qualidade da indústria relojoeira suíça.

Para garantir o perfeito funcionamento do seu relógio RAYMOND WEIL durante muitos anos, agradecemos que respeite as recomendações constantes destas instruções de utilização e da garantia internacional.

O seu relógio está equipado com um movimento mecânico de corda automática, com um módulo de complicação exclusivo, e dispõe de uma reserva de marcha de 38 horas.

Nota: se o seu relógio tiver parado, antes de efectuar qualquer acerto é necessário dar-lhe corda manualmente, rodando a coroa 20-30 vezes no sentido dos ponteiros do relógio, na posição (I). Ao usar o relógio, a corda é dada automaticamente através dos movimentos naturais do seu pulso.

RELÓGIO MECÂNICO DE CORDA AUTOMÁTICA COM DATA E FASE DA LUA



- ① Ponteiro das horas
- ② Ponteiro dos minutos
- ③ Ponteiro dos segundos
- ④ Ponteiro da data
- ⑤ Indicador da fase da lua

- A** Coroa
- I** Posição normal ou de dar corda
- II** Acerto da hora e paragem de segundos
- B** Botão da data
- C** Botão da fase da lua

INSTRUÇÕES DE UTILIZAÇÃO

⚠ Importante: não efectue o acerto da data e da fase da lua, entre as 20h e a 1h, uma vez que o mecanismo pode ficar danificado.



Para conservar a estanqueidade do seu relógio, e depois de qualquer acerto, empurre sempre a coroa para a posição normal (I).

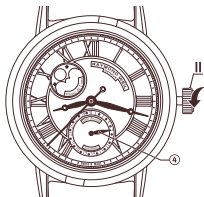
Hora do dia ou da noite?

Para a perfeita sincronização de todas as funções, tem de começar por saber se o seu relógio está a indicar a hora do dia ou da noite (se já o souber, passe à secção "Acerto da hora").

Puxe a coroa para a posição (II) e rode-a para fazer avançar os ponteiros das horas e dos minutos até à passagem da meia-noite, o que é indicado pela mudança do ponteiro da data ④.

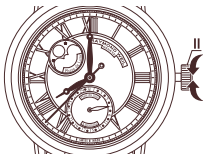
Agora que o seu relógio está a indicar a hora da manhã, pode passar à secção 2 "Acerto da hora".

Atenção: não posicione os ponteiros do relógio entre as 20h e a 1h.



Acerto da hora

1. Puxe a coroa para a posição (II). O ponteiro dos segundos pára*.
 2. Acerte a hora** rodando a coroa no sentido pretendido.
 3. Empurre a coroa para a posição (I). O ponteiro dos segundos retoma o movimento. Isto permite a perfeita sincronização com uma hora de referência, como um relógio controlado por rádio.
- * Para acertar a hora ao segundo, puxe a coroa quando o ponteiro dos segundos indicar as 12 horas.
- ** Assegure-se de que posiciona a hora pretendida após a 1h e antes das 20h. Isto permite-lhe efectuar os acertos seguintes sem o risco de danificar o mecanismo.






Acerto rápido da data

Com a coroa na posição (I), prima o botão **B** (com o acessório fornecido) até que a data pretendida seja indicada pelo ponteiro **4**.



Acerto rápido da fase da lua

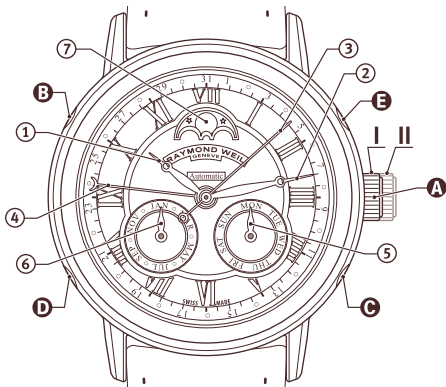
Atenção: para uma sincronização perfeita, o acerto da fase da lua tem de ser efectuado após todos os outros acertos descritos anteriormente.

1. Com a coroa na posição (I), prima o botão  (com o acessório fornecido) até que o disco  indique a lua cheia no centro.
2. Determine a data da última lua cheia, consultando um calendário que indique as fases da lua.
3. Volte a premir o botão  tantas vezes quantos os dias decorridos entre a data da última lua cheia e a data actual.



Nota: consoante a posição relativa dos elementos do mecanismo, o bloqueio de um botão ou a ausência de movimento de um ponteiro ou do disco indicador das fases da lua é possível e mesmo normal ao efectuar os acertos. Em qualquer caso, não force o mecanismo e recomece os procedimentos descritos acima.

RELÓGIO MECÂNICO DE CORDA AUTOMÁTICA COM DATA, DIAS, MESES E FASE DA LUA



- ① Ponteiro das horas
- ② Ponteiro dos minutos
- ③ Ponteiro dos segundos
- ④ Ponteiro da data
- ⑤ Ponteiro do dia da semana
- ⑥ Ponteiro do mês
- ⑦ Indicador da fase da lua

- Ⓐ Coroa
- I Posição normal ou de dar corda
- II Acerto da hora e paragem de segundos
- Ⓑ Botão da data e do dia da semana
- Ⓒ Botão do dia da semana
- Ⓓ Botão do mês
- Ⓔ Botão da fase da lua

INSTRUÇÕES DE UTILIZAÇÃO

⚠ Importante: não efectue o acerto da data, do dia da semana, do mês e da fase da lua, entre as 20h e a 1h, uma vez que o mecanismo pode ficar danificado.



Para conservar a estanqueidade do seu relógio, e depois de qualquer acerto, empurre sempre a coroa para a posição normal (I).

Hora do dia ou da noite?

Para a perfeita sincronização de todas as funções, tem de começar por saber se o seu relógio está a indicar a hora do dia ou da noite (se já o souber, passe à secção "Acerto da hora").

Puxe a coroa para a posição (II) e rode-a para fazer avançar os ponteiros das horas e dos minutos até à passagem da meia-noite, o que é indicado pela mudança do ponteiro da data ④ e do ponteiro do dia da semana ⑤.

Agora que o seu relógio está a indicar a hora da manhã, pode passar à secção 2 "Acerto da hora".

Atenção: não posicione os ponteiros do relógio entre as 20h e a 1h.

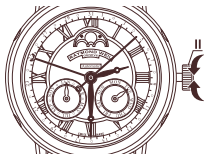


Acerto da hora

1. Puxe a coroa para a posição (II). O ponteiro dos segundos pára*.
2. Acerte a hora** rodando a coroa no sentido pretendido.
3. Empurre a coroa para a posição (I). O ponteiro dos segundos retoma o movimento. Isto permite a perfeita sincronização com uma hora de referência, como um relógio controlado por rádio.

* Para acertar a hora ao segundo, puxe a coroa quando o ponteiro dos segundos indicar as 12 horas.

** Assegure-se de que posiciona a hora pretendida após a 1h e antes das 20h. Isto permite-lhe efectuar os acertos seguintes sem o risco de danificar o mecanismo.



Acerto rápido da data

Com a coroa na posição (I), prima o botão B (com o acessório fornecido) até que a data pretendida seja indicada pelo ponteiro ④.

Nota: o ponteiro do dia da semana ⑤ avança em simultâneo.



Acerto rápido do dia da semana

Com a coroa na posição (I), prima o botão **C** (com o acessório fornecido) até que o dia pretendido seja indicado pelo ponteiro **5**.



Acerto rápido do mês

Com a coroa na posição (I), prima o botão **D** (com o acessório fornecido) até que o mês pretendido seja indicado pelo ponteiro **6**.



Acerto rápido da fase da lua

Atenção: para uma sincronização perfeita, o acerto da fase da lua tem de ser efectuado após todos os outros acertos descritos anteriormente.

1. Com a coroa na posição (I), prima o botão **E** (com o acessório fornecido) até que o disco **7** indique a lua cheia no centro
2. Determine a data da última lua cheia, consultando um calendário que indique as fases da lua.
3. Volte a premir o botão **E** tantas vezes quantos os dias decorridos entre a data da última lua cheia e a data actual.



Nota: consoante a posição relativa dos elementos do mecanismo, o bloqueio de um botão ou a ausência de movimento de um ponteiro ou do disco indicador das fases da lua é possível e mesmo normal ao efectuar os acertos. Em qualquer caso, não force o mecanismo e recomece os procedimentos descritos acima.

ВВЕДЕНИЕ

Поздравляем Вас с приобретением часов из эксклюзивной коллекции RAYMOND WEIL. Эти часы – воплощение виртуозного дизайна и наивысшего качества, которые неизменно являются отличительными чертами марки с момента её создания.

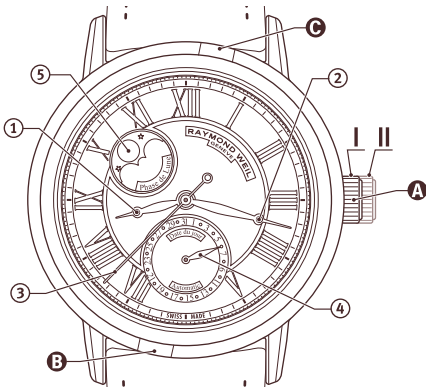
Часы RAYMOND WEIL были изготовлены вручную опытными часовыми мастерами в соответствии с высочайшими критериями качества швейцарской часовой промышленности.

Чтобы обеспечить длительный срок службы Ваших часов RAYMOND WEIL, придерживайтесь указаний и рекомендаций, приведённых в данной инструкции, а также в международной гарантии.

Ваши часы оснащены механизмом с автоматическим заводом, с уникальным часовым усложнением и запасом хода на 38 часов.

Примечание: если часы остановились, перед выполнением любых настроек необходимо завести их вручную, повернув заводную головку в положении (I) по часовой стрелке 20–30 раз. Во время ношения часы будут подзаводиться автоматически за счёт естественных движений запястья.

МЕХАНИЧЕСКИЕ ЧАСЫ С АВТОМАТИЧЕСКИМ ЗАВОДОМ И ИНДИКАЦИЕЙ ДАТЫ И ФАЗЫ ЛУНЫ



- ① Часовая стрелка
- ② Минутная стрелка
- ③ Секундная стрелка
- ④ Указатель даты
- ⑤ Указатель фазы Луны

- Ⓐ Заводная головка
- Ⅰ Исходное положение или положение завода
- Ⅱ Установка времени с остановкой секундной стрелки
- Ⓑ Кнопка для установки даты
- Ⓒ Кнопка для установки фазы Луны

ИНСТРУКЦИИ ПО ЭКСПЛУАТАЦИИ

⚠️ Важно! Запрещается выполнять установку даты и фазы Луны в промежутке времени между 20:00 и 01:00, так как это может привести к повреждению механизма.



После любых настроек обязательно возвращайте заводную головку в исходное положение (I), чтобы не нарушить функцию водонепроницаемости часов.

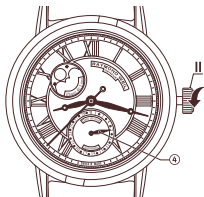
День или ночь?

Для синхронизации всех часовых функций Вам следует сначала определить, какое время суток указывают часы (если время суток задано верно, переходите к разделу «Установка времени»).

Вытяните заводную головку в положение (II) и вращайте её, перемещая часовую и минутную стрелки, пока не произойдёт смена даты в полночь. На это укажет изменение показаний стрелки указателя даты ④.

Теперь, когда Ваши часы указывают утреннее время, Вы можете перейти к пункту 2 раздела «Установка времени».

Примечание: при выполнении настроек никогда не устанавливайте часовые стрелки в промежутке времени между 20:00 и 01:00.



Установка времени

1. Вытяните заводную головку в положение (II). Секундная стрелка остановится*.
2. Установите время**, вращая заводную головку в любом направлении.
3. Верните заводную головку в положение (I). Секундная стрелка снова начнёт своё движение. Эта функция позволяет выполнять синхронизацию часов с сигналом точного времени.

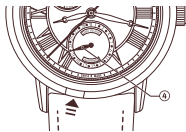


* Чтобы установить время с точностью до секунды, вытяните заводную головку в момент, когда секундная стрелка укажет на цифру 12.

** Убедитесь, что установленное Вами время не попадает в промежуток от 20:00 до 01:00. Это позволит Вам продолжить настройку других функций без риска повредить механизм.

Быстрая установка даты

Установив заводную головку в положение (I), нажмите на кнопку **B** (используя для этого прилагаемое устройство) и удерживайте её до тех пор, пока стрелка **④** не укажет желаемую дату.



Быстрая установка фазы Луны

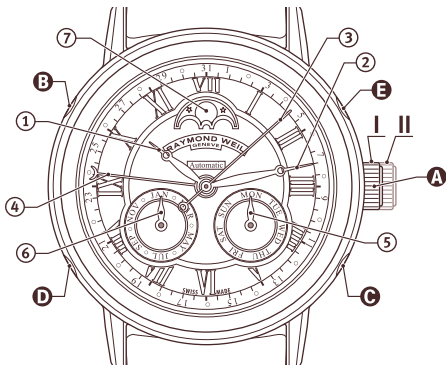
Примечание: для синхронизации указателей установку фазы Луны следует осуществлять после проведения всех настроек, описанных выше.

1. Установив заводную головку в положение (I), нажмите на кнопку **C** (используя для этого прилагаемое устройство) и удерживайте её до тех пор, пока изображение полной Луны не появится в центре диска **5**.
2. Определите дату последнего полнолуния с помощью календаря фаз Луны.
3. Нажмите кнопку **C** столько раз, сколько дней прошло с даты последнего полнолуния до текущего дня.



Примечание: во время настройки, в зависимости от взаимного расположения элементов механизма, возможны и даже нормальны блокировка кнопки или неподвижность стрелки или диска, указывающего фазу Луны. В любом случае во время настройки механизма никогда не прилагайте чрезмерных усилий, достаточно выполнить ещё раз процедуры, описанные выше.

МЕХАНИЧЕСКИЕ ЧАСЫ С АВТОМАТИЧЕСКИМ ЗАВОДОМ И ИНДИКАЦИЕЙ ДАТЫ, ДНЯ НЕДЕЛИ, МЕСЯЦА И ФАЗЫ ЛУНЫ



- ① Часовая стрелка
- ② Минутная стрелка
- ③ Секундная стрелка
- ④ Указатель даты
- ⑤ Указатель дня недели
- ⑥ Указатель месяца
- ⑦ Указатель фазы Луны
- A** Заводная головка
- I** Исходное положение или положение завода
- II** Установка времени с остановкой секундной стрелки
- B** Кнопка для установки даты и дня недели
- C** Кнопка для установки дня недели
- D** Кнопка для установки месяца
- E** Кнопка для установки фазы Луны

ИНСТРУКЦИИ ПО ЭКСПЛУАТАЦИИ

⚠ Важно! Запрещается выполнять установку даты, дня недели, месяца и фазы Луны в промежуток времени между 20:00 и 01:00, так как это может привести к повреждению механизма.



После любых настроек обязательно возвращайте заводную головку в исходное положение (I), чтобы сохранить водонепроницаемость часов.

День или ночь?

Для синхронизации всех часовых функций Вам следует сначала определить, какое время суток указывают часы (если время суток задано верно, то переходите к разделу «Установка времени»).



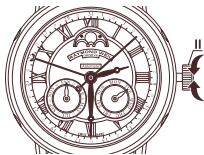
Вытяните заводную головку в положение (II) и вращайте её, перемещая часовую и минутную стрелки, пока не произойдёт смена даты в полночь. На это укажет изменение показаний стрелки указателя даты ④ и стрелки указателя дня недели ⑤.

Теперь, когда Ваши часы указывают утреннее время, Вы можете перейти к пункту 2 раздела «Установка времени».

Примечание: при выполнении настроек никогда не устанавливайте часовые стрелки в промежутке времени между 20:00 и 01:00.

Установка времени

1. Вытяните заводную головку в положение (II). Секундная стрелка остановится*.
2. Установите время**, вращая заводную головку в любом направлении.
3. Верните заводную головку в положение (I). Секундная стрелка снова начнёт своё движение. Эта функция позволяет выполнять синхронизацию часов с сигналом точного времени.



* Чтобы установить время с точностью до секунды, вытяните заводную головку в момент, когда секундная стрелка укажет на цифру 12.

** Убедитесь, что установленное Вами время не попадает в промежуток от 20:00 до 01:00. Это позволит Вам продолжить настройку других функций без риска повредить механизм.

Быстрая установка даты

Установив заводную головку в положение (I), нажмите на кнопку **В** (используя для этого прилагаемое устройство) и удерживайте её до тех пор, пока стрелка **④** не укажет желаемую дату.



Примечание: одновременно перемещается вперёд и стрелка указателя дня недели **⑤**.

Быстрая установка дня недели

Установив заводную головку в положение (I), нажмите на кнопку **C** (используя для этого прилагаемое устройство) и удерживайте её до тех пор, пока стрелка **5** не укажет желаемую дату.



Быстрая установка месяца

Установив заводную головку в положение (I), нажмите на кнопку **D** (используя для этого прилагаемое устройство) и удерживайте её до тех пор, пока стрелка **6** не укажет желаемый месяц.



Быстрая установка фазы Луны

Примечание: для синхронизации указателей установку фазы Луны следует осуществлять после проведения всех настроек, описанных выше.

1. Установив заводную головку в положение (I), нажмите на кнопку **E** (используя для этого прилагаемое устройство) и удерживайте её до тех пор, пока изображение полной Луны не появится в центре диска **⑦**.



2. Определите дату последнего полнолуния с помощью календаря фаз Луны.
3. Нажмите кнопку **E** столько раз, сколько дней прошло с даты прошлого полнолуния до текущего дня.



Примечание: во время настройки, в зависимости от взаимного расположения элементов механизма, возможна и даже допустима блокировка кнопки или неподвижность стрелки или диска, указывающего фазу Луны. Ни при каких обстоятельствах не прилагайте чрезмерных усилий при настройке механизма, достаточно повторно выполнить процедуры, описанные выше.

BEVEZETŐ

Gratulálunk választásához! A nagy presztízsű RAYMOND WEIL kollekciónak a mesteri tervezés és kiemelkedő minőségre törekvés jellemzi – melyek a kezdetektől fogva fémjelzik márkánkat.

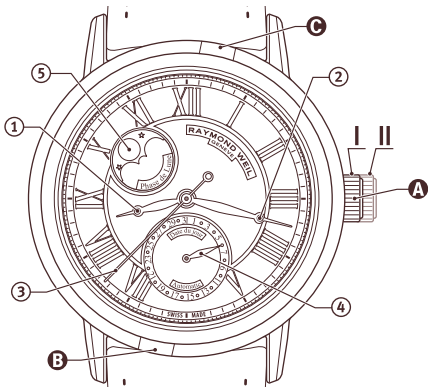
Ezt a RAYMOND WEIL karórát órakészítő mestereink kézzel állították össze, a svájci órakészítő ipar legszigorúbb minőségügyi szabványai szerint.

Annak érdekében, hogy RAYMOND WEIL karórája hosszú évekig hibátlanul működjön, kérjük, kövesse a használati útmutatóban és a nemzetközi jótállásban szereplő tanácsokat.

A karóra egy egyedülállóan bonyolult szerkezetű modullal felszerelt, önfelhúzó mechanizmussal rendelkezik; járástartaléka 38 óra.

Megjegyzés: Ha a karóra megállt, a beállítása előtt mindenképpen húzza fel kézzel. Ehhez forgassa a koronát 20–30-szor az óramutató járásával megegyező irányba, az (I) állásba. Amikor viseli az órát, annak felhúzása automatikusan történik, a csukló természetes mozgásának köszönhetően.

ÖNFELHÚZÓ MECHANIZMUSSEL RENDELKEZŐ, A DÁTUMOT ÉS A HOLDFÁZISZT JELZŐ KARÓRA



- ① Óramutató
- ② Percmutató
- ③ Másodpercmutató
- ④ Dátumjelző
- ⑤ Holdfázisz jelző

- A** Korona
- I Normál vagy felhúzási helyzet
- II Idő beállítása és másodperc leállítás
- B** Dátum gombja
- C** Holdfázisz gombja

HASZNÁLATI ÚTMUTATÓ

⚠ Fontos: Este 8 és hajnali 1 óra között ne állítsa be a dátumot és a holdfázist, mivel ez károsíthatja a mechanizmust.



A karóra vízállóságának megőrzése érdekében, beállítás után mindig nyomja vissza a koronát normál helyzetbe (I).

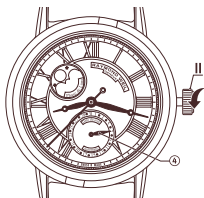
Nappali vagy éjszakai idő?

A funkciók tökéletes szinkronizálása érdekében először meg kell állapítania, hogy a karóra a nappali vagy az éjszakai időt jelzi-e (ha ezt tudja, ugorjon az „Idő beállítása” részre).

Húzza ki a koronát a (II) helyzetbe és forgassa addig, amíg az óra- és percmutató éjfélt nem mutat, és a nap módosul: a dátum mutatója ④ egyet ugrik.

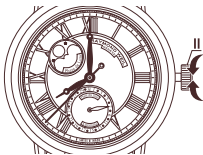
Most, hogy a karóra a hajnali időt mutatja, ugorjon az „Idő beállítása” rész 2. pontjára.

Megjegyzés: Ne állítsa be az óramutatókat este 8 és hajnali 1 óra között.



Az idő beállítása

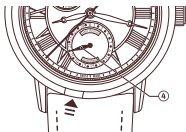
1. Húzza ki a koronát a (II) helyzetbe. A másodpercmutató leáll*.
2. Forgassa a koronát a megfelelő irányba, és állítsa be az időt**.
3. Nyomja vissza a koronát az (I) helyzetbe. A másodpercmutató ismét járni kezd. Így tökéletes pontossággal szinkronizálhatja a karórát a pontos idővel (például egy rádiófrekvenciás óra szerint).



- * Ha másodpercre pontosan szeretné beállítani az időt, a koronát akkor húzza ki, amikor a másodpercmutató 12 órán áll.
- ** Ügyeljen, hogy a pontos időt a hajnali 1 óra és este 8 óra közötti időszakban állítsa be. Így a következő beállításokat a mechanizmus meghibásodásának veszélye nélkül végezheti el.




Dátum gyorsbeállítása

A korona legyen az (I) helyzetben. Nyomja meg a **B** gombot (a mellékelt tartozék segítségével) és tartsa lenyomva addig, amíg a mutató **A** a kívánt dátumot nem jelzi.



Holdfázis gyorsbeállítása

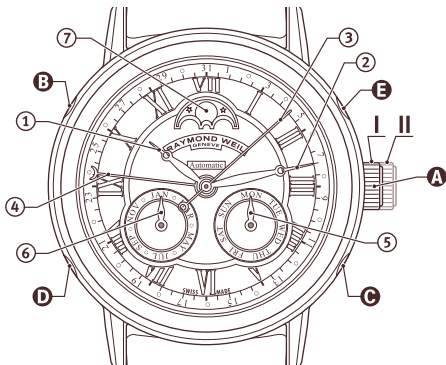
Megjegyzés: A tökéletes szinkronizálás érdekében a holdfázis csak a fenti beállítások elvégzése után állítható be.

1. A korona legyen az (I) helyzetben. Nyomja meg a  gombot (a mellékelt tartozék segítségével) és tartsa lenyomva addig, amíg a korong  a teliholdat nem jelzi, középső helyzetben.
2. Keresse meg egy, a holdfázisokat jelölő naptárban, hogy mikor volt utoljára telihold.
3. Nyomja meg ismét a gombot  annyiszor, ahány nap eltelt a legutóbbi telihold dátuma és az aktuális dátum között.



Megjegyzés: A mechanizmus elemeinek helyzetétől függően, beállítás közben előfordulhat, hogy egy gomb nem nyomható le, illetve egy mutató vagy a holdfázist jelző korong nem mozog. Ez normális jelenség. Soha ne erőltesse a mechanizmust. Ehelyett ismételje meg a fent ismertetett lépéseket.

ÖNFELHÚZÓ MECHANIZMUSSEL RENDELKEZŐ, A DÁTUMOT, A HÉT NAPJÁT, A HÓNAPOT ÉS A HOLDFÁZISZT JELZŐ KARÓRA



- ① Óramutató
- ② Percmutató
- ③ Másodpercmutató
- ④ Dátumjelző
- ⑤ Hét napja mutató
- ⑥ Hónap mutató
- ⑦ Holdfázisz jelző

- A** Korona
- I** Normál vagy felhúzási helyzet
- II** Idő beállítása és másodperc leállítás
- B** Dátum és hét napja gomb
- C** Hét napja gomb
- D** Hónap gombja
- E** Holdfázisz gombja

HASZNÁLATI ÚTMUTATÓ

⚠ Fontos: Este 8 és hajnali 1 óra között ne állítsa be a dátumot, a hét napját, a hónapot és a holdfázist, mivel ez károsíthatja a mechanizmust.



A karóra vízállóságának megőrzése érdekében, beállítás után mindig nyomja vissza a koronát normál helyzetbe (I).

Nappali vagy éjszakai idő?

A funkciók tökéletes szinkronizálása érdekében először meg kell állapítania, hogy a karóra a nappali vagy az éjszakai időt jelzi-e (ha ezt tudja, ugorjon az „Idő beállítása” részre).

Húzza ki a koronát a (II) helyzetbe és forgassa addig, amíg az óra- és percmutató éjfélét nem mutat, és a nap módosul: a dátum mutatója ④ és a hét napja mutató ⑤ egyet ugrik.

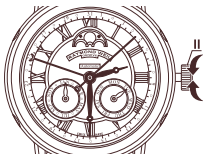
Most, hogy a karóra a hajnali időt mutatja, ugorjon az „Idő beállítása” rész 2. pontjára.

Megjegyzés: Ne állítsa be az óramutatókat este 8 és hajnali 1 óra között.



Az idő beállítása

1. Húzza ki a koronát a (II) helyzetbe. A másodpercmutató leáll*.
2. Forgassa a koronát a megfelelő irányba, és állítsa be az időt**.
3. Nyomja vissza a koronát az (I) helyzetbe. A másodpercmutató ismét járni kezd. Így tökéletes pontossággal szinkronizálhatja a karórát a pontos idővel (például egy rádiófrekvenciás óra szerint).



- * Ha másodpercre pontosan szeretné beállítani az időt, a koronát akkor húzza ki, amikor a másodpercmutató 12 órán áll.
- ** Ügyeljen, hogy a pontos időt a hajnali 1 óra és este 8 óra közötti időszakban állítsa be. Így a következő beállításokat a mechanizmus meghibásodásának veszélye nélkül végezheti el.

Dátum gyorsbeállítása

A korona legyen az (I) helyzetben. Nyomja meg a **B** gombot (a mellékelt tartozék segítségével) és tartsa lenyomva addig, amíg a mutató **4** a kívánt dátumot nem jelzi.

Megjegyzés: A hét napja mutató **5** a beállításnak megfelelően ugrik előre.



A hét napjának gyorsbeállítása

A korona legyen az (I) helyzetben. Nyomja meg a **C** gombot (a mellékelt tartozék segítségével) és tartsa lenyomva addig, amíg a mutató **5** a kívánt napot nem jelzi.



Hónap gyorsbeállítása

A korona legyen az (I) helyzetben. Nyomja meg a **D** gombot (a mellékelt tartozék segítségével) és tartsa lenyomva addig, amíg a mutató **6** a kívánt hónapot nem jelzi.



Holdfázis gyorsbeállítása

Megjegyzés: A tökéletes szinkronizálás érdekében a holdfázis csak a fenti beállítások elvégzése után állítható be.

1. A korona legyen az (I) helyzetben. Nyomja meg az **E** gombot (a mellékelt tartozék segítségével) és tartsa lenyomva addig, amíg a korong **⑦** a teliholdat nem jelzi, középső helyzetben.



2. Keresse meg egy, a holdfázisokat jelölő naptárban, hogy mikor volt utoljára telihold.
3. Nyomja meg ismét a gombot **E** annyiszor, ahány nap eltelt a legutóbbi telihold dátuma és az aktuális dátum között.



Megjegyzés: A mechanizmus elemeinek helyzetétől függően, beállítás közben előfordulhat, hogy egy gomb nem nyomható le, illetve egy mutató vagy a holdfázist jelző korong nem mozog. Ez normális jelenség. Soha ne erőltesse a mechanizmust. Ehelyett ismétlje meg a fent ismertetett lépéseket.

WSTĘP

Gratulujemy wyboru zegarka z prestiżowej kolekcji RAYMOND WEIL, która stanowi dynamiczny wyraz mistrzowskiego projektu i ciągłego dążenia do osiągnięcia najwyższej jakości, czyli cech będących symbolami marki od chwili jej powstania.

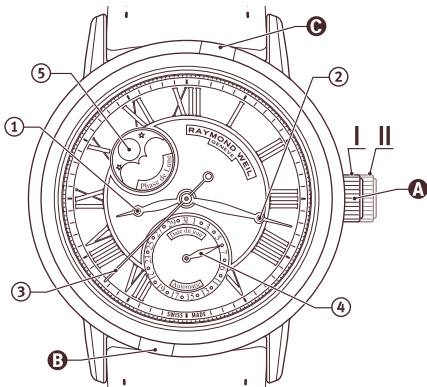
Zakupiony przez Państwa zegarek RAYMOND WEIL został wykonany ręcznie przez naszych specjalistów w dziedzinie zegarmistrzostwa, zgodnie z najbardziej rygorystycznymi normami jakości obowiązującymi w branży szwajcarskich zegarków.

Chcąc zapewnić prawidłowe działanie zegarka RAYMOND WEIL przez wiele kolejnych lat, należy dokładnie przestrzegać zaleceń zawartych w niniejszej instrukcji obsługi oraz w międzynarodowej gwarancji.

Zegarek ten jest wyposażony w mechanizm z samoczynnym naciąganiem oraz z oryginalnym, złożonym modułem, a jego rezerwa energii wynosi 38 godzin.

Uwaga: Jeżeli zegarek zatrzyma się, przed wykonaniem jakichkolwiek regulacji należy nakręcić go ręcznie, obracając koronkę 20-30 razy zgodnie z ruchem wskazówek zegara, w położeniu (I). Podczas noszenia zegarka będzie on automatycznie nakręcany w wyniku naturalnych ruchów nadgarstka.

ZEGAREK MECHANICZNY Z SAMOCZYNNYM NACIĄGIEM I DATOWNIKIEM ORAZ WSKAŹNIKIEM FAZ KSIĘŻYCA



- ① Wskazówka godzinowa
- ② Wskazówka minutowa
- ③ Wskazówka sekundnika
- ④ Wskazówka daty
- ⑤ Wskaźnik faz Księżyca
- A** Koronka
- I** Położenie normalne lub położenie nakręcania
- II** Ustawianie czasu i zatrzymanie wskaźni sekundnika
- B** Przycisk daty
- C** Przycisk fazy Księżyca

INSTRUKCJA OBSŁUGI

⚠ Ważne: Nie należy ustawiać daty i fazy Księżyca pomiędzy godziną 20:00 a 1:00, ponieważ może to spowodować uszkodzenie mechanizmu.



Aby zapewnić wodoszczelność zegarka oraz po wykonaniu każdego ustawienia należy zawsze wcisnąć koronkę z powrotem do normalnego położenia (I).

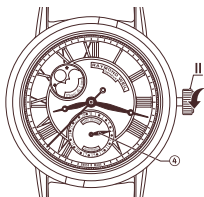
Godzina dnia czy nocy?

Aby zapewnić dokładną synchronizację wszystkich funkcji należy sprawdzić w pierwszej kolejności, czy zegarek wskazuje godzinę dnia, czy nocy (jeżeli informacja ta jest już znana, trzeba przejść do części „Ustawianie czasu”).

Wyciągnąć koronkę do położenia (II) i obracać ją w celu przesunięcia wskazówki godzinowej i minutowej, aż zmieni się dzień po przekroczeniu północy, co zostanie zasygnalizowane poprzez zmianę położenia wskazówki daty ④.

Teraz, gdy zegarek wskazuje godzinę dnia, można przejść do punktu 2 „Ustawianie czasu” i do punktów kolejnych.

Uwaga: Nie należy ustawiać czasu na zegarku pomiędzy godziną 20:00 a 1:00.



Ustawianie czasu

1. Wyciągnąć koronkę do położenia (II). Wskazówka sekundnika zatrzyma się*.
2. Ustawić czas**, obracając koronkę w wybranym kierunku.
3. Wcisnąć koronkę z powrotem do położenia (I). Wskazówka sekundnika zacznie poruszać się znowu. Umożliwi to dokładne zsynchronizowanie wskazań z czasem odniesienia, np. z zegarem sterowanym radiowo.



- * Aby ustawić czas co do sekundy, wyciągnąć koronkę, gdy wskazówka sekundnika będzie pokazywać 12.
- ** Należy pamiętać, że ustawianie czasu musi odbywać się po godzinie 1:00 i przed godziną 20:00. Umożliwi to wprowadzenie kolejnych ustawień bez ryzyka uszkodzenia mechanizmu.

Szybkie ustawianie daty

Gdy koronka jest ustawiona w położeniu (I), wcisnąć przycisk ③ (przy użyciu dostarczonego przyrządu), przytrzymując go do czasu, aż wskazówka ④ ustawi się na wybranej dacie.



Szybkie ustawianie fazy Księżyca

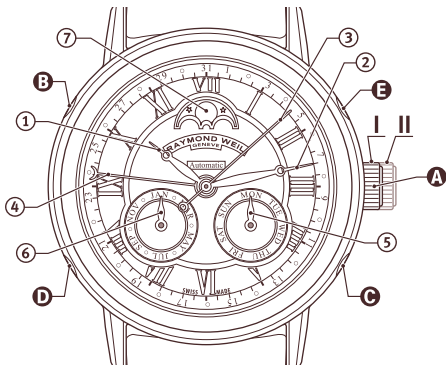
Uwaga: W celu zapewnienia dokładnej synchronizacji, ustawianie fazy Księżyca musi być wykonywane po wprowadzeniu wszystkich pozostałych ustawień opisanych powyżej.

1. Gdy koronka jest ustawiona w położeniu (I), wcisnąć przycisk **C** (przy użyciu dostarczonego przyrządu), przytrzymując go do czasu, aż na tarczy **5** pełnia będzie wskazywana pośrodku.
2. Ustalić datę ostatniej pełni, korzystając z kalendarza wskazującego fazę Księżyca.
3. Wcisnąć przycisk **C** ponownie tyle razy, ile dni upłynęło od daty ostatniej pełni do dnia obecnego.



Uwaga: Zależnie od względnego położenia elementów mechanizmu, podczas wykonywania ustawień może nastąpić zablokowanie przycisku lub brak ruchu wskazówki albo tarczy z fazą Księżyca i jest to zjawisko normalne. W żadnym przypadku nie należy używać siły, tylko jeszcze raz wykonać opisaną powyżej procedurę.

ZEGAREK MECHANICZNY Z SAMOCZYNNYM NACIĄGIEM I DATOWNIKIEM ORAZ WSKAŹNIKIEM DNIA, MIESIĄCA I FAZY KSIĘŻYCA



- | | |
|---------------------------|--|
| ① Wskazówka godzinowa | Ⓐ Koronka |
| ② Wskazówka minutowa | Ⓘ Położenie normalne lub położenie nakręcania |
| ③ Wskazówka sekundnika | Ⓜ Ustawianie czasu i zatrzymanie wskaźń sekundnika |
| ④ Wskazówka daty | Ⓑ Przycisk daty i dnia tygodnia |
| ⑤ Wskazówka dnia tygodnia | Ⓒ Przycisk dnia tygodnia |
| ⑥ Wskazówka miesiąca | Ⓓ Przycisk miesiąca |
| ⑦ Wskaźnik faz Księżyca | Ⓔ Przycisk fazy Księżyca |

INSTRUKCJA OBSŁUGI

⚠ Ważne: Nie należy ustawiać daty, dnia tygodnia, miesiąca i fazy Księżyca pomiędzy godziną 20:00 a 1:00, ponieważ może to spowodować uszkodzenie mechanizmu.



Aby zapewnić wodoszczelność zegarka oraz po wykonaniu każdego ustawienia należy zawsze wcisnąć koronkę z powrotem do normalnego położenia (I).

Godzina dnia czy nocy?

Aby zapewnić dokładną synchronizację wszystkich funkcji należy sprawdzić w pierwszej kolejności, czy zegarek wskazuje godzinę dnia, czy nocy (jeżeli informacja ta jest już znana, trzeba przejść do części „Ustawianie czasu”).



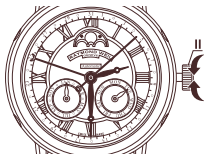
Wyciągnąć koronkę do położenia (II) i obracać ją w celu przesunięcia wskazówki godzinowej i minutowej, aż zmieni się dzień po przekroczeniu północy, co zostanie zasygnalizowane poprzez zmianę położenia wskazówki daty ④ i wskazówki dnia tygodnia ⑤.

Teraz, gdy zegarek wskazuje godzinę dnia, można przejść do punktu 2 „Ustawianie czasu” i do punktów kolejnych.

Uwaga: Nie należy ustawiać czasu na zegarku pomiędzy godziną 20:00 a 1:00.

Ustawianie czasu

1. Wyciągnąć koronkę do położenia (II). Wskazówka sekundnika zatrzyma się*.
2. Ustawić czas**, obracając koronkę w wybranym kierunku.
3. Wcisnąć koronkę z powrotem do położenia (I). Wskazówka sekundnika zacznie poruszać się znowu. Umożliwi to dokładne zsynchronizowanie wskazań z czasem odniesienia, np. z zegarem sterowanym radiowo.



* Aby ustawić czas co do sekundy, wyciągnąć koronkę, gdy wskazówka sekundnika będzie pokazywać 12.

** Należy pamiętać, że ustawianie czasu musi odbywać się po godzinie 1:00 i przed godziną 20:00. Umożliwi to wprowadzenie kolejnych ustawień bez ryzyka uszkodzenia mechanizmu.

Szybkie ustawianie daty

Gdy koronka jest ustawiona w położeniu (I), wcisnąć przycisk B (przy użyciu dostarczonego przyrządu), przytrzymując go do czasu, aż wskazówka ④ ustawi się na wybranej dacie.



Uwaga: Wskazówka dnia tygodnia ⑤ przesuwana jest naprzód w tym samym czasie.

Szybkie ustawianie dnia tygodnia

Gdy koronka jest ustawiona w położeniu (I), wcisnąć przycisk C (przy użyciu dostarczonego przyrządu), przytrzymując go do czasu, aż wskazówka 5 ustawi się na wybranym dniu.



Szybkie ustawianie miesiąca

Gdy koronka jest ustawiona w położeniu (I), wcisnąć przycisk D (przy użyciu dostarczonego przyrządu), przytrzymując go do czasu, aż wskazówka 6 ustawi się na wybranym miesiącu.



Szybkie ustawianie fazy Księżyca

Uwaga: W celu zapewnienia dokładnej synchronizacji, ustawianie fazy Księżyca musi być wykonywane po wprowadzeniu wszystkich pozostałych ustawień opisanych powyżej.

1. Gdy koronka jest ustawiona w położeniu (I), wcisnąć przycisk **B** (przy użyciu dostarczonego przyrządu), przytrzymując go do czasu, aż na tarczy ⑦ pełnia będzie wskazywana pośrodku.
2. Ustalić datę ostatniej pełni, korzystając z kalendarza wskazującego fazy Księżyca.
3. Wcisnąć przycisk **B** ponownie tyle razy, ile dni upłynęło od daty ostatniej pełni do dnia obecnego.



Uwaga: Zależnie od względnego położenia elementów mechanizmu, podczas wykonywania ustawień może nastąpić zablokowanie przycisku lub brak ruchu wskazówki albo tarczy z fazą Księżyca i jest to zjawisko normalne. W żadnym przypadku nie należy używać siły, tylko jeszcze raz wykonać opisaną powyżej procedurę.

ÚVOD

Blahopřejeme vám, že jste si vybrali hodinky z prestižní kolekce RAYMOND WEIL, které jsou dynamickým výrazem mistrovského designu a neměnné snahy o dosažení nejvyšší kvality, která značku charakterizuje od jejího vzniku.

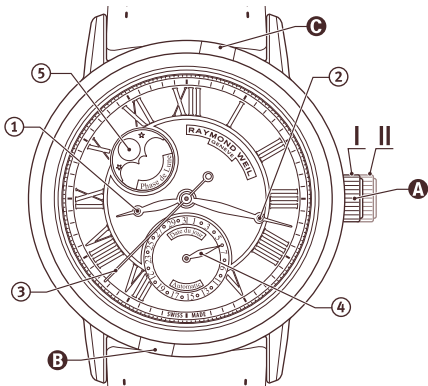
Vaše hodinky RAYMOND WEIL byly našimi mistry hodináři sestaveny ručně podle nej přísnějších standardů kvality švýcarského hodinářského průmyslu.

Abychom mohli zaručit, že vaše hodinky RAYMOND WEIL budou perfektně fungovat po mnoho příštích let, věnujte, prosím, úzkostlivou pozornost radám obsaženým v těchto uživatelských pokynech a v mezinárodní záruce.

Vaše hodinky mají samonatahování mechanickým pohybem pomocí exkluzivního modulu „complication module“ a mají rezervu chodu 38 hodin.

Upozornění: Když se vaše hodinky zastaví, než budete provádět jakékoliv nastavování, musíte je nejdříve ručně natáhnout. To uděláte tak, že korunkou v poloze (I) otočíte 20-30krát po směru hodinových ručiček. Když hodinky nosíte, natahují se automaticky přirozenými pohyby vašeho zápěstí.

SAMONATAHOVACÍ MECHANICKÉ HODINKY SE ZOBRAZENÍM DATA A MĚSÍČNÍ FÁZE



- ① Hodinová ručička
- ② Minutová ručička
- ③ Sekundová ručička
- ④ Ručička zobrazení data
- ⑤ Ukazatel měsíční fáze

- Ⓐ Korunka
- I Normální nebo natahovací poloha
- II Nastavování času a zastavení sekund
- Ⓑ Tlačítka data
- Ⓒ Tlačítka měsíční fáze

UŽIVATELSKÉ POKYNY

⚠ Důležité: prosím, nenastavujte datum a měsíční fázi mezi 8 hodinou večer a 1 hodinou ráno, protože by se mohl poškodit mechanismus.



Aby vaše hodinky zůstaly vodotěsné, vždy, po každém nastavování, zatlačte korunku zpátky do normální polohy (I).

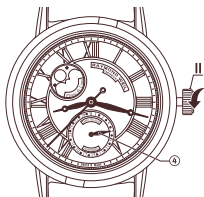
Čas dne, nebo noci?

Pro perfektní synchronizaci všech funkcí musíte především vědět, zda vaše hodinky ukazují čas dne, nebo noci (když už to víte, pokračujte k sekci „Nastavování času“).

Vytáhněte korunku do polohy (II) a otáčejte jí dopředu, dokud se přechodem hodinové a minutové ručičky přes půlnoc nezmění den, což poznáte podle změny polohy ručičky data ④.

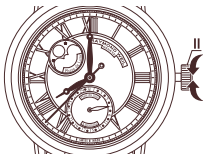
Nyní, když vaše hodinky ukazují ranní čas, můžete dál pokračovat od bodu 2 sekce „Nastavování času“.

POZN. Ručičky hodinek prosím přetáčejte mimo interval 8 hodin večer a 1 hodina ráno.



Nastavování času

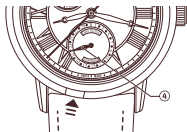
1. Vytáhněte korunku do polohy (II). Sekundová ručička se zastaví*.
2. Otáčením korunky příslušným směrem nastavte čas**.
3. Zatlačte korunku zpět do polohy (I). Sekundová ručička se opět rozběhne. To umožňuje perfektní synchronizaci s referenčním časem, jako je třeba rádiem řízené časové znamení.



- * Abyste čas nastavili přesně na sekundu, vytáhněte korunku, až bude sekundová ručička ukazovat na 12 hodin.
- ** Zařídte, abyste požadovaný čas nastavovali po 1.00 hodině ráno a před 8.00 hodinou večer. To vám umožní následující nastavování provádět, aniž byste přitom riskovali poškození mechanismu.

Rychlé nastavování data

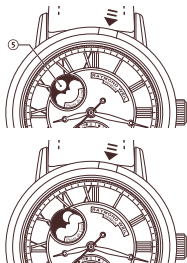
S korunkou v poloze (I) stiskněte tlačítko **B** (pomocí dodaného příslušenství), dokud ručička **A** nezobrazí požadované datum.



Rychlé nastavování měsíční fáze

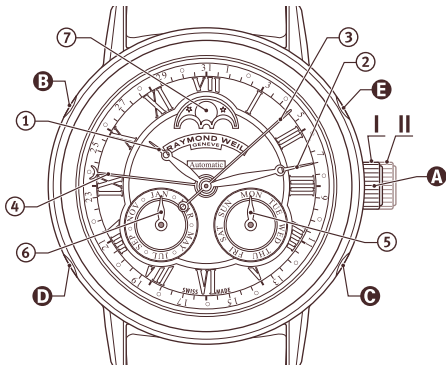
POZN. Pro perfektní synchronizaci se nastavování měsíční fáze musí provádět až nakonec, po provedení všech výše popsanych nastavení

1. S korunkou v poloze (I) stiskněte tlačítko **C** (pomocí dodaného příslušenství), dokud kotouč **⑤** nezobrazí úplněk uprostřed.
2. Podle kalendáře s uvedením měsíčních fází určete datum posledního úplňku.
3. Stiskněte tlačítko **C** tolikrát, kolik dní dodnes uplynulo od posledního úplňku.



Upozornění: V závislosti na relativní poloze prvků mechanismu může při nastavování dojít k blokování některého tlačítka nebo k tomu, že se některá ručička nebo disk měsíčních fází nepohne, a může to být dokonce normální. V žádném případě se nesnaže působit na mechanismus silou, nýbrž znovu sledujte výše popsané postupy.

SAMONATAHOVACÍ MECHANICKÉ HODINKY SE ZOBRAZENÍM DATA, DNŮ, MĚSÍCŮ A MĚSÍČNÍ FÁZE



- ① Hodinová ručička
- ② Minutová ručička
- ③ Sekundová ručička
- ④ Ručička zobrazení data
- ⑤ Ručička dne v týdnu
- ⑥ Ručička měsíce
- ⑦ Ukazatel měsíční fáze

- A** Korunka
- I Normální nebo natahovací poloha
- II Nastavování času a zastavení sekund
- B** Tlačítko data a dne v týdnu
- C** Tlačítko dne v týdnu
- D** Tlačítko měsíce
- E** Tlačítko měsíční fáze

UŽIVATELSKÉ POKYNY

⚠ Důležité: prosím, nenastavujte datum, den, měsíc a měsíční fázi mezi 8 hodinou večer a 1 hodinou ráno, protože by se mohl poškodit mechanismus.



Aby vaše hodinky zůstaly vodotěsné, vždy, po každém nastavování, zatlačte korunku zpátky do normální polohy (I).

Čas dne, nebo noci?

Pro perfektní synchronizaci všech funkcí musíte především vědět, zda vaše hodinky ukazují čas dne, nebo noci (když už to víte, pokračujte k sekci „Nastavování času“).

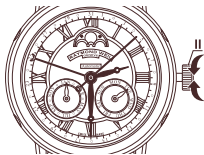
Vytáhněte korunku do polohy (II) a otáčejte jí, dokud se přechodem hodinové a minutové ručičky přes půlnoc nezmění den, což je indikováno změnou polohy ručičky data ④ a ručičky dne v týdnu ⑤. Nyní, když vaše hodinky ukazují ranní čas, můžete dále pokračovat od bodu 2 sekce „Nastavování času“.

POZN. Ručičky hodinek prosím přetáčejte mimo interval 8 hodin večer a 1 hodina ráno.



Nastavování času

1. Vytáhněte korunku do polohy (II). Sekundová ručička se zastaví*.
2. Otáčením korunky příslušným směrem nastavte čas**.
3. Zatlačte korunku zpět do polohy (I). Sekundová ručička se opět rozběhne. To umožňuje perfektní synchronizaci s referenčním časem, jako je třeba rádiem řízené časové znamení.



- * Abyste čas nastavili přesně na sekundu, vytáhněte korunku, až bude sekundová ručička ukazovat na 12 hodin.
- ** Zařídte, abyste požadovaný čas nastavovali po 1.00 hodině ráno a před 8.00 hodinou večer. To vám umožní následující nastavování provádět, aniž byste přitom riskovali poškození mechanismu.

Rychlé nastavování data

S korunkou v poloze (I) stiskněte tlačítko **B** (pomocí dodaného příslušenství), dokud ručička **④** nezobrazí požadované datum.

POZN. Stejně postupuje i u ručičky dne v týdnu **⑤**.



Rychlé nastavování dne v týdnu

S korunkou v poloze (I) stiskněte tlačítko **C** (pomocí dodaného příslušenství), dokud ručička **5** nezobrazí požadované datum.



Rychlé nastavení měsíce

S korunkou v poloze (I) stiskněte tlačítko **D** (pomocí dodaného příslušenství), dokud ručička **6** nezobrazí požadovaný měsíc.



Rychlé nastavování měsíční fáze

POZN. Pro perfektní synchronizaci se nastavování měsíční fáze musí provádět až nakonec, po provedení všech výše popsanych nastavení.

1. S korunkou v poloze (I) stiskněte tlačítko **E** (pomocí dodaného příslušenství), dokud kotouč ⑦ nezobrazí úplněk uprostřed.
2. Podle kalendáře s uvedením měsíčních fází určete datum posledního úplňku.
3. Stiskněte tlačítko **E** tolikrát, kolik dní dodnes uplynulo od posledního úplňku.



Upozornění: V závislosti na relativní poloze prvků mechanismu může při nastavování dojít k blokování některého tlačítka nebo k tomu, že se některá ručička nebo disk měsíčních fází nepohne, a může to být dokonce normální. V žádném případě se nesnaže působit na mechanismus silou, nýbrž znovu sledujte výše popsané postupy.

PENDAHULUAN

Selamat atas pilihan Anda memilih sebuah jam tangan dari koleksi RAYMOND WEIL yang bergengsi, sebuah ekspresi dinamis dari desain yang sangat bagus dan tetap mempertahankan kualitas tertinggi yang menjadi ciri khas merek ini sejak awal berdiri.

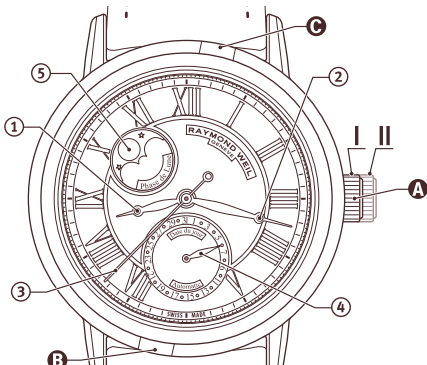
Jam tangan RAYMOND WEIL Anda merupakan hasil rakitan tangan oleh para ahli pembuat jam tangan kami dengan standar kualitas yang sangat ketat sesuai industri jam tangan Swiss.

Untuk menjamin jam tangan RAYMOND WEIL Anda berfungsi dengan sempurna dalam beberapa tahun yang akan datang, harap perhatikan dengan saksama saran serta garansi internasional yang terdapat dalam instruksi penggunaan ini.

Jam tangan Anda memiliki pergerakan mekanis otomatis dengan modul rumit yang eksklusif, dan mempunyai cadangan hingga dapat berjalan selama 38 jam.

Catatan: jika jam tangan Anda berhenti sebelum penyesuaian apapun, Anda perlu memutarinya secara manual dengan memutar mahkota sebanyak 20-30 kali pada arah jarum jam dalam posisi (I). Pergerakan pergelangan tangan ketika jam tangan dipakai akan memicu jam tangan untuk berputar secara otomatis.

JAM TANGAN MEKANIS OTOMATIS DENGAN TANGGAL DAN FASE BULAN



- ① Jarum jam
- ② Jarum menit
- ③ Jarum detik
- ④ Jarum tanggal
- ⑤ Indikator fase bulan

- A** Mahkota
 - I Posisi normal atau posisi berputar
 - II Posisi penyesuaian waktu dan menghentikan detik
- B** Tombol untuk tanggal
- C** Tombol untuk fase bulan

INSTRUKSI PENGGUNAAN

⚠ Penting : jangan melakukan penyesuaian apapun pada tanggal dan fase bulan di antara pukul 8 malam dan 1 pagi karena dapat merusak sistem mekanis.



Untuk menjaga agar jam tangan Anda tetap tahan terhadap air, selalu tekan mahkota kembali ke posisi (I) setelah melakukan penyesuaian.

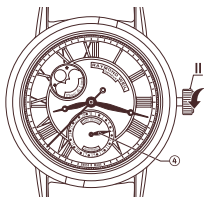
Waktu siang atau malam?

Untuk sinkronisasi yang sempurna dalam semua fungsi, pertama-tama Anda perlu mengetahui apakah jam tangan Anda mengindikasikan waktu siang atau malam hari (jika Anda telah mengetahui hal ini lanjutkan ke bagian "Penyesuaian waktu").

Tarik mahkota ke posisi (II) dan putar untuk menyesuaikan jarum jam dan menit hingga pergantian hari pada posisi tengah malam yang diindikasikan dengan perubahan jarum tanggal ④.

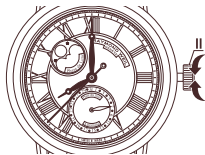
Sekarang jam tangan Anda menunjukkan waktu pagi hari, Anda dapat melanjutkannya dari poin 2 pada bagian "Penyesuaian waktu".

Catatan: Jangan posisikan jarum jam antara pukul 8 malam dan 1 pagi



Penyesuaian Waktu

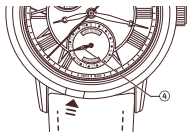
1. Tarik mahkota ke posisi (II). Jarum detik akan berhenti*.
2. Sesuaikan waktu** dengan memutar mahkota ke arah yang diinginkan.
3. Tekan kembali mahkota ke posisi (I). Jarum detik akan mulai bergerak kembali. Hal ini memungkinkan sinkronisasi sempurna dengan referensi waktu seperti jam radio kontrol.



- * Untuk menyesuaikan detik yang sesuai, tarik mahkota ketika jarum detik menunjukkan arah angka 12.
- ** Pastikan posisi jam yang diinginkan setelah jam 1.00 pagi dan sebelum 8.00 malam Hal ini memungkinkan Anda untuk membuat penyesuaian berikut tanpa risiko merusak sistem mekanis.




Penyesuaian tanggal dengan cepat

Dengan mahkota berada di posisi (I) tekan tombol **B** (menggunakan aksesoris yang disediakan) hingga jarum **A** menunjukkan tanggal yang diinginkan.



Penyesuaian fase bulan dengan cepat

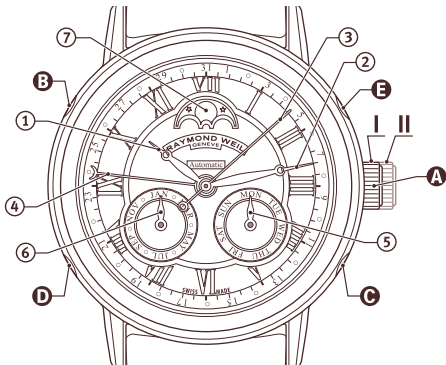
Catatan: Untuk sinkronisasi yang sempurna, penyesuaian fase bulan harus dilakukan setelah penyesuaian lain yang telah dijelaskan di atas di lakukan.

1. Dengan mahkota pada posisi (I) tekan tombol  (menggunakan aksesoris yang disediakan) hingga piringan  menunjukkan bulan purnama pada bagian tengah.
2. Tentukan tanggal bulan purnama terakhir dengan bantuan kalender yang menunjukkan fase bulan.
3. Tekan kembali tombol  sebanyak jumlah hari yang berlalu sejak bulan purnama terakhir dan hari ini.



Catatan: tergantung pada posisi relatif elemen mekanis, penyumbatan tombol atau jarum jam maupun piringan yang menampilkan fase bulan tidak bergerak akan mungkin terjadi dan normal selama penyesuaian. Dalam kasus apapun, jangan paksa sistem mekanis, tetapi ikuti kembali prosedur yang dijelaskan di atas.

JAM TANGAN MEKANIS OTOMATIS DENGAN TANGGAL, HARI, BULAN DAN FASE BULAN



- ① Jarum jam
- ② Jarum menit
- ③ Jarum detik
- ④ Jarum tanggal
- ⑤ Jarum nama-nama hari
- ⑥ Jarum bulan
- ⑦ Indikator fase bulan
- A** Mahkota
- I** Posisi normal atau posisi berputar
- II** Posisi penyesuaian waktu dan menghentikan detik
- B** Tombol untuk tanggal dan nama hari
- C** Tombol untuk nama hari
- D** Tombol untuk bulan
- E** Tombol untuk fase bulan

INSTRUKSI PENGGUNAAN

⚠️ Penting: jangan melakukan penyesuaian apapun pada tanggal, hari, bulan dan fase bulan di antara pukul 8 malam dan 1 pagi karena dapat merusak sistem mekanis.



Untuk menjaga agar jam tangan Anda tetap tahan terhadap air, selalu tekan mahkota kembali ke posisi (I) setelah melakukan penyesuaian.

Waktu siang atau malam?

Untuk sinkronisasi yang sempurna dalam semua fungsi, pertama-tama Anda perlu mengetahui apakah jam tangan Anda mengindikasikan waktu siang atau malam hari (jika Anda telah mengetahui hal tersebut lanjutkan ke bagian "Penyesuaian waktu").

Tarik mahkota ke posisi (II) dan putar untuk menyesuaikan jarum jam dan menit hingga pergantian hari pada posisi tengah malam yang diindikasikan dengan perubahan jarum tanggal ④ dan jarum nama hari ⑤.

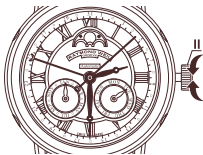
Sekarang jam tangan Anda menunjukkan waktu pagi hari, Anda dapat melanjutkannya dari poin 2 pada bagian "Penyesuaian waktu".

Catatan: Jangan posisikan jarum jam antara pukul 8 malam dan 1 pagi



Penyesuaian Waktu

1. Tarik mahkota ke posisi (II). Jarum detik akan berhenti*.
 2. Sesuaikan waktu** dengan memutar mahkota ke arah yang diinginkan.
 3. Tekan kembali mahkota ke posisi (I). Jarum detik akan mulai bergerak kembali. Hal ini memungkinkan sinkronisasi sempurna dengan referensi waktu seperti jam radio kontrol.
- * Untuk menyesuaikan detik yang sesuai, tarik mahkota ketika jarum detik menunjukkan arah angka 12.
 - ** Pastikan posisi jam yang diinginkan setelah jam 1.00 pagi dan sebelum 8.00 malam Hal ini memungkinkan Anda untuk membuat penyesuaian berikut tanpa risiko merusak sistem mekanis.



Penyesuaian tanggal dengan cepat

Dengan mahkota berada di posisi (I) tekan tombol **B** (menggunakan aksesori yang disediakan) hingga jarum **A** menunjukkan tanggal yang diinginkan.

Catatan: Jarum nama hari **C** akan bergerak maju pada saat yang bersamaan.



Penyesuaian nama hari dengan cepat

Dengan mahkota berada di posisi (I) tekan tombol **C** (menggunakan aksesoris yang disediakan) hingga jarum **5** menunjukkan hari yang diinginkan.



Penyesuaian bulan dengan cepat

Dengan mahkota berada di posisi (I) tekan tombol **D** (menggunakan aksesoris yang disediakan) hingga jarum **6** menunjukkan bulan yang diinginkan.



Penyesuaian fase bulan dengan cepat

Catatan: Untuk sinkronisasi yang sempurna, penyesuaian fase bulan harus dilakukan setelah penyesuaian lain yang telah dijelaskan di atas di lakukan.

1. Dengan mahkota pada posisi (I) tekan tombol **E** (menggunakan aksesori yang disediakan) hingga piringan **7** menunjukkan bulan purnama pada bagian tengah.
2. Tentukan tanggal bulan purnama terakhir dengan bantuan kalender yang menunjukkan fase bulan.
3. Tekan kembali tombol **E** sebanyak jumlah hari yang berlalu sejak bulan purnama terakhir dan hari ini.



Catatan: tergantung pada posisi relatif elemen mekanis, penyumbatan tombol atau jarum jam maupun piringan yang menampilkan fase bulan tidak bergerak tetap memungkinkan terjadi dan normal selama penyesuaian. Dalam kasus apapun, jangan paksa sistem mekanis, tetapi ikuti kembali prosedur yang dijelaskan di atas.

はじめに

このたびは RAYMOND WEIL の時計をお買い上げいただき、ありがとうございます。このコレクションは、その創設時からのブランドの特徴である優れたデザインと常に完璧な品質を追求する姿勢を大胆に表現しています。

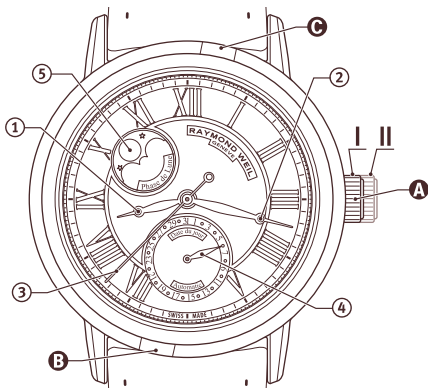
お買い上げの RAYMOND WEIL の時計は、スイス時計製造の最も厳しい品質基準にしたがって、当社の熟練の時計職人が手作業で組立を行った製品です。

お買い上げの RAYMOND WEIL の時計を長年にわたって完璧な状態に保つために、本取扱説明書と国際保証書に記載されている注意事項をよくお読みください。

お買い上げの時計には、きわめて複雑なモジュールの付いた機械式自動巻ムーブメント（パワーリザーブ 38 時間）が搭載されています。

備考:時計が止まってしまった場合は、調整を行う前に位置 (I) のリュースを 20～30 回、手で時計回りに回してゼンマイを巻き上げしておく必要があります。時計を着用していれば、腕の動きによって自動的に巻き上げが行われます。

機械式自動巻時計 (日付 およびムーンフェイズ表示付き)



- | | |
|-----------------|---------------------|
| ① 時針 | Ⓐ リューズ |
| ② 分針 | Ⅰ 通常または巻き上げ位置 |
| ③ 秒針 | Ⅱ 時刻調整 (秒停止機能付き) 位置 |
| ④ 日付表示針 | Ⓑ 日付用ボタン |
| ⑤ ムーンフェイズ表示ディスク | Ⓒ ムーンフェイズ用ボタン |

使用方法

⚠ 重要：メカニズムを損傷するおそれがありますので、午後 8 時から午前 1 時の間は、日付およびムーンフェイズの調整は行わないでください。



時計の防水性を保つために、操作後には必ずプッシュボタンを位置 (I) に押し戻してください。

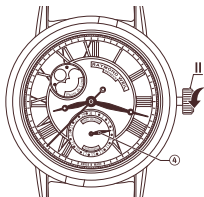
日中と夜間の識別

すべての機能を完全に同期させるには、時計が日中（デイトタイム）の時刻を表示しているのか、夜間（ナイトタイム）の時刻を表示しているのかを知ることが必要です（わかっている場合は「時刻の調整」の章の手順を実施してください）。

リューズを位置 (II) に引き出して回し、日付表示針 ④ に表示されている日付が午前零時に変わるまで時針と分針を進めます。

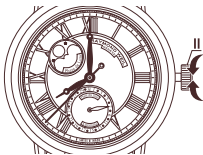
これで時計は午前の時刻を表示します。その後は「時刻の調整」の 2 から手順を実施してください。

注：時計の針が午後 8 時から午前 1 時の間を指さないようにしてください。



時刻の調整

1. リューズを位置 (II) に引き出します。秒針が停止します*。
 2. リューズを時計回りまたは反時計回りに回して時刻を合わせます**。
 3. リューズを位置 (I) に押し戻します。秒針がふたたび動き始めます。これにより電波時計のような基準時間と同期させることができます。
- * 秒単位まで正確に時刻を合わせるには、秒針が12時に達したところでリューズを引き出します。
- ** 希望する時刻を午後8時から午前1時の間以外に設定したことを確認してください。それにより、次の調整をメカニズムに損傷を与えることなく実施することができます。



日付の即時調整

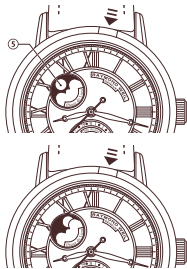
リューズが位置 (I) の状態で、日付表示針 ④ が希望の日付を表示するまでボタン ③ を押します (付属のツールを使用)。



ムーンフェイズの即時調整

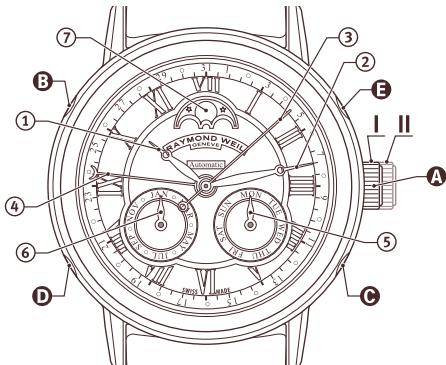
注：完全に同期させるには、ムーンフェイズの調整は、他の上記の調整がすべて完了してから実施する必要があります。

1. リューズが位置 (I) の状態で、ディスク ⑤ が中央に満月を表示するまでボタン ④ を押します (付属のツールを使用)。
2. 月相を表示する月齢カレンダーを参照して、前回の満月の日付を確認します。
3. 前回の満月の日から調整当日までの日数分、④ ボタンを押します。



備考：メカニズムの部品に関連位置の状態によっては、ボタンが押せなかったり、ムーンフェイズを表示する針またはディスクが動かない場合もありますが、調整中の動作として異常ではありません。そのような場合は、無理に力を入れて操作せずに、もう一度はじめてから上記の手順を実施してください。

機械式自動巻時計（日付、曜日、月およびムーンフェイズ表示付き）



- | | |
|-----------------|----------------------|
| ① 時針 | A リューズ |
| ② 分針 | I 通常または巻き上げ位置 |
| ③ 秒針 | II 時刻調整(秒停止機能付き)位置 |
| ④ 日付表示針 | B 日付および曜日用ボタン |
| ⑤ 曜日表示針 | C 曜日用ボタン |
| ⑥ 月表示針 | D 月用ボタン |
| ⑦ ムーンフェイズ表示ディスク | E ムーンフェイズ用ボタン |

使用方法

⚠ 重要：メカニズムを損傷するおそれがありますので、午後8時から午前1時の間は、日付、曜日、月およびムーンフェイスの調整は行わないでください。



時計の防水性を保つために、操作後には必ずプッシュボタンを位置 (I) に押し戻してください。

日中と夜間の識別

すべての機能を完全に同期させるには、時計が日中（デイトイム）の時刻を表示しているのか、夜間（ナイトタイム）の時刻を表示しているのかを知ることが必要です（わかっている場合は「時刻の調整」の章の手順を実施してください）。



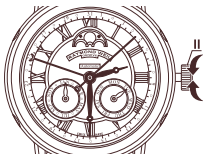
リューズを位置 (II) まで引き出して回し、日付表示針 ④ と曜日表示針 ⑤ に表示されている曜日が午前零時変わるまで時計と分針を進めます。

これで時計は午前の時刻を表示します。その後は「時刻の調整」の2から手順を実施してください。

注：時計の針が午後8時から午前1時の間を指さないようにしてください。

時刻の調整

1. リューズを位置 (II) に引き出します。秒針が停止します*。
 2. リューズを時計回りまたは反時計回りに回して時刻を合わせます**。
 3. リューズを位置 (I) に押し戻します。秒針がふたたび動き始めます。これにより電波時計のような基準時間と同期させることができます。
- * 秒単位まで正確に時刻を合わせるには、秒針が12時に達したところでリューズを引き出します。
- ** 希望する時刻を午後8時から午前1時の間以外に設定したことを確認してください。それにより、次の調整をメカニズムに損傷を与えることなく実施することができます。



日付の即時調整

リューズが位置 (I) の状態で、日付表示針 ④ が希望の日付を表示するまでボタン ③ を押します (付属のツールを使用)。

注：曜日表示針 ⑤ は連動して同時に進みます。



曜日の即時調整

リューズが位置 (I) の状態で、曜日表示針 ⑤ が希望の曜日を表示するまでボタン ④ を押します (付属のツールを使用)。



月の即時調整

リューズが位置 (I) の状態で、月表示針 ⑥ が希望の月を表示するまでボタン ① を押します (付属のツールを使用)。



ムーンフェイズの即時調整

注：完全に同期させるには、ムーンフェイズの調整は、他の上記の調整がすべて完了してから実施する必要があります。

1. リューズが位置 (I) の状態で、ディスク ⑦ が中央に満月を表示するまでボタン ⑤ を押します（付属のツールを使用）。
2. 月相を表示する月齢カレンダーを参照して、前回の満月の日付を確認します。
3. 前回の満月の日から調整当日までの日数分、⑤ ボタンを押します。



備考：メカニズムの部品に関連位置の状態によっては、ボタンが押せなかったり、ムーンフェイズを表示する針やディスクが動かない場合もありますが、調整中の動作として異常ではありません。そのような場合は、無理に力を入れて操作せずに、もう一度はじめから上記の手順を実施してください。

介紹

恭喜您選擇了享譽盛名的 RAYMOND WEIL 蕾蒙威系列腕錶，我們的腕錶是超凡設計的動態展現，自品牌創立以來始終堅持品質至上。

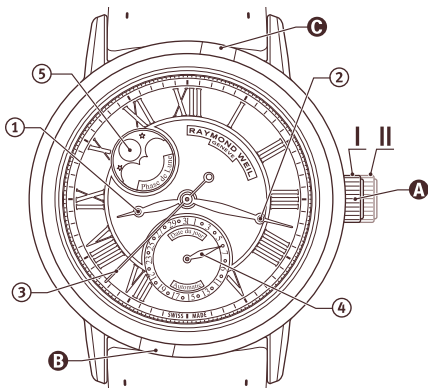
您的 RAYMOND WEIL 蕾蒙威腕錶由我們的製錶大師依據瑞士製錶業最嚴格的品質標準親手組裝而成。

為了確保您的 RAYMOND WEIL 蕾蒙威腕錶在長期使用後依然運行無誤，請遵守以下使用說明以及國際保證書上的建議事項。

您的腕錶搭載自動上鍊機械機芯，具有獨特的複雜模組，其動力儲存可達 38 小時。

注意：若您的腕錶停止運行，在進行任何調校前需先為腕錶手動上鍊。請將錶冠置於位置(1)，以順時針方向轉動 20-30 圈。佩戴腕錶時，機芯會隨著手腕的自然擺動自動上鍊。

自動上鍊腕錶，具日期 和月相顯示



- ① 時針
- ② 分針
- ③ 秒針
- ④ 日期指針
- ⑤ 月相顯示

- A 錶冠
- I 原始或上鍊位置
- II 時間調整和停秒
- B 日期按鈕
- C 月相按鈕

使用說明

⚠ 重要事項：請勿在晚上 8 點到凌晨 1 點之間調校日期和月相、如此可能造成機械損壞。



為確保腕錶的防水性能，進行任何調校後請務必將錶冠推回原始位置 (I)。

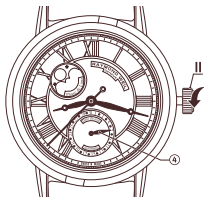
白天或夜晚時分？

欲使所有功能精確同步，您必須先知道所指時間為白天或晚上(如果您已經確認，請跳到「時間調整」一節)。

將錶冠拉到位置 (II)，旋轉錶冠使時針和分針向前轉動，直到日期指針 Ⓞ 跳動，即表示日期於午夜變換。

現在您的腕錶顯示上午時分，您可進行第二步驟「時間調整」。

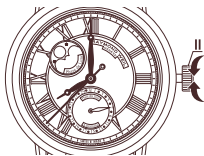
注意：請勿在晚上 8 點到凌晨 1 點之間調整腕錶指針。



時間調整

1. 將錶冠拉到位置 (II)。秒針將會停止*。
2. 以正確方向旋轉錶冠，進行時間**調整。
3. 將錶冠壓回位置 (I)。秒針重新開始運行。透過電波鐘等時間參照工具，可讓您精確對時。

- * 欲將時間調整至精確到秒，請在秒針運行至 12 點位置時拉出錶冠。
- ** 請確認您是在晚上 8 點以前和凌晨 1 點以後調整時間。這能夠讓您進行後續調整而不損壞機制。



快速調校日期

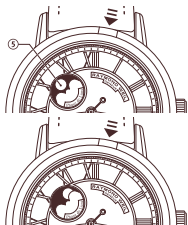
錶冠在位置 (I) 時按下按鈕 (B) (請使用隨附的小工具)，直到指針 (A) 指出正確日期為止。



快速調校月相

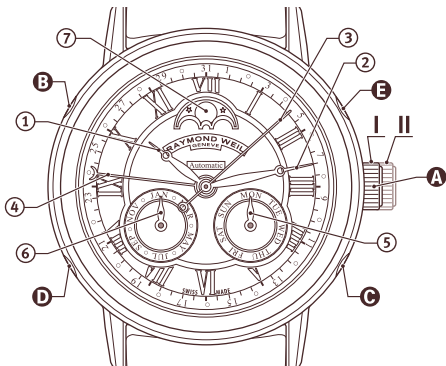
注意：如欲精確同步，須在上述功能皆已調校完成後，再進行月相調校。

1. 錶冠在位置 (I) 時按下按鈕 **C** (請使用隨附的小工具)，直到滿月圖示出現在月相顯示盤 **⑤** 的中央。
2. 請藉由日曆所標示的月相盈虧，確認上一次滿月日期。
3. 若上次滿月日期距離今天已經過去多日，請連續按下按鈕 **C**。



注意：調整時，由於機制元件的相對位置不同，可能會發生按鈕卡住或指針、月相顯示盤不動的情形，此為正常情況。這時切勿強迫機制動作，重新進行上述操作即可。

自動上鍊腕錶，具日期、星期、月份和月相顯示



- ① 時針
- ② 分針
- ③ 秒針
- ④ 日期指針
- ⑤ 星期指針
- ⑥ 月相指針
- ⑦ 月相顯示

- A 錶冠
- I 原始或上鍊位置
- II 時間調整和停秒
- B 日期和星期按鈕
- C 星期按鈕
- D 月份按鈕
- E 月相按鈕

使用說明

⚠ 重要事項：請勿在晚上 8 點到凌晨 1 點之間調校日期、星期、月份和月相，如此可能造成機械損壞。



為確保腕錶的防水性能，進行任何調校後請務必將錶冠推回原始位置 (I)。

白天或夜晚時分？

欲使所有功能精確同步，您必須先知道所指時間為白天或晚上(如果您已經確認，請跳到「時間調整」一節)。

將錶冠拉到位置 (II)，旋轉錶冠使時針和分針向前轉動，直到日期指針 ④ 和星期指針 ⑤ 跳動，即表示日期於午夜變換。

現在您的腕錶顯示上午時分，您可進行第二步驟「時間調整」。

注意：請勿在晚上 8 點到凌晨 1 點之間調整腕錶指針。



時間調整

1. 將錶冠拉到位置 (II)。秒針將會停止*。
2. 以正確方向旋轉錶冠，進行時間**調整。
3. 將錶冠壓回位置 (I)。秒針重新開始運行。透過電波鐘等時間參照工具，可讓您精確對時。



- * 欲將時間調整至精確到秒，請在秒針運行至 12 點位置時拉出錶冠。
- ** 請確認您是在晚上 8 點以前和凌晨 1 點以後調整時間。這能夠讓您進行後續調整而不損壞機制。

快速調校日期

錶冠在位置 (I) 時按下按鈕 (B) (請使用隨附的小工具)，直到指針 (C) 指出正確日期為止。

注意：星期指針 (D) 會同時向前進。



快速調校星期

錶冠在位置 (I) 時按下按鈕 C (請使用隨附的小工具)，直到指針 ⑤ 指出正確星期為止。



快速調校月份

錶冠在位置 (I) 時按下按鈕 D (請使用隨附的小工具)，直到指針 ⑥ 指出正確月份為止。



快速調校月相

注意：如欲精確同步，須在上述功能皆已調校完成後，再進行月相調校。

1. 錶冠在位置 (I) 時按下按鈕 **B** (請使用隨附的小工具)，直到滿月圖示出現在月相顯示盤 ⑦ 的中央。
2. 請藉由日曆所標示的月相盈虧，確認上一次滿月日期。
3. 若上次滿月日期距離今天已經過去多日，請連續按下按鈕 **B**。



注意：調整時，由於機制元件的相對位置不同，可能會發生按鈕卡住或指針、月相顯示盤不動的情形，此為正常情況。這時切勿強迫機制動作，重新進行上述操作即可。

产品介绍

恭喜您选择了享有盛誉的 RAYMOND WEIL 系列腕表，自品牌创建以来，对精巧设计的灵动体现以及对卓越质量的不懈追求已成为品牌的标志。

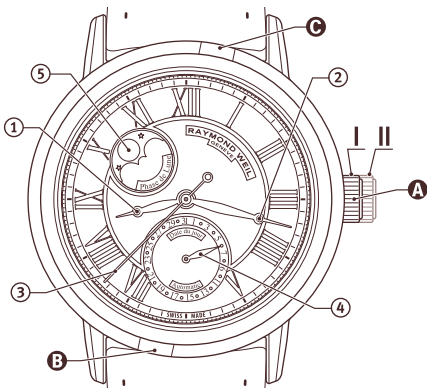
您的 RAYMOND WEIL 腕表由制表大师们根据瑞士制表业最严格的质量标准经过纯手工组装而成。

为了确保您的 RAYMOND WEIL 腕表在未来多年之内能够完美运转，请对以下使用说明以及全球联保中的相关条款予以足够的重视。

您的腕表配备有自动上弦机械机芯和独有的复杂功能模块，运行动力储备为 38 小时。

请注意：如果您的腕表停止运转，在进行任何操作之前，您需要手动上弦，将表冠在位置 (I) 顺时针旋转 20-30 圈。当您佩戴腕表时，它会随着您手腕的日常运动而自动上弦。

自动上弦机械表，带日期和月相



① 时针

② 分针

③ 秒针

④ 日期指针

⑤ 月相指示器

A 表冠

I 正常位或上弦位

II 时间和停止秒针调节位

B 日期按钮

C 月相调节按钮

操作说明

⚠ 重要提示：请不要在晚间 8 时至凌晨 1 时之间调整日期和月相，否则将可能损坏机芯。



为了保持腕表的防水性能，在进行任意操作之后，请总是将表冠按回到正常位 (I)。

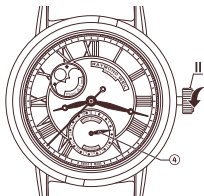
腕表显示的时间是日间还是夜间？

为了使所有功能达到完美同步，您首先需要知道您腕表显示的时间是在日间还是夜间（如果您已经知道答案，请前进直接阅读“调节时间”部分）。

拉出表冠至位置 (II)，将之旋转以调节时针和分针，当指针经过午夜时，日期会发生变化，日期指针 ④ 会指示这一改变。

现在您腕表显示的时间是早晨，您可以前进直接阅读“调节时间”部分的第 2 条。

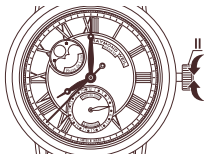
请注意：请不要将指针置于晚间 8 时至凌晨 1 时之间。



调节时间

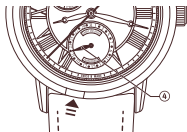
1. 拉出表冠至位置 (II)。秒针将停止运转*。
2. 按正确的方向旋转表冠以调节时间**。
3. 将表冠按回至位置 (I)。秒针将再次开始走动。这使得腕表可与收音机播报的参考时间达到完美同步。

- * 为了使时间调整精确到秒，请在秒针恰好指向 12 点位置时拉出表冠。
- ** 请确保您所设置的时间位于凌晨 1 时之后、晚间 8 时之前。这样您就可以进行以下设置，并且不会损坏机芯。



快速调校日期

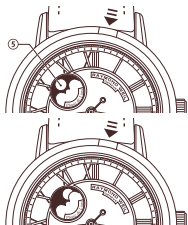
当表冠处于位置 (I) 时，按下按钮 **B** (使用所提供的附件)，直到指针 **A** 指示正确的日期。



快速调校月相

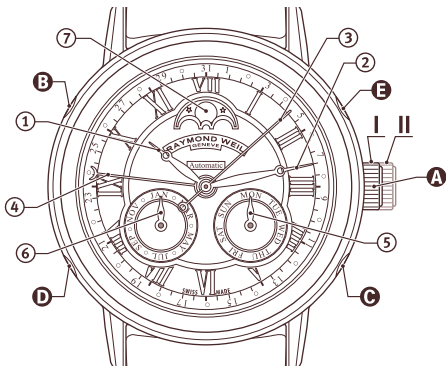
请注意：为了达到完美同步，月相调节必须在进行上述所有其它调节之后进行。

1. 当表冠处于位置 (I) 时，按下按钮 **ⓐ** (使用所提供的附件)，直到刻度盘 **ⓐ** 中央显示满月。
2. 参考带有月相显示的日历，确定最近一次满月的日期。
3. 再次按压按钮 **ⓐ**，按压的次数等于最近一次满月以来距今所经过的天数。



请注意：由于机芯元件所处相对位置的不同，在进行调节设置时按钮阻滞、按压按钮时指针或者月相指示盘没有移动等情况是有可能发生的，并且甚至可以说是正常的。在任何情况下，都不要强制驱动机芯，请按照上述步骤重新操作。

自动上弦机械表，带日期、星期、月和月相



- ① 时针
- ② 分针
- ③ 秒针
- ④ 日期指针
- ⑤ 星期指针
- ⑥ 月份指针
- ⑦ 月相指示器

- A 表冠
- I 正常位或上弦位
- II 时间和停止秒针调节位
- B 日期和星期调节按钮
- C 星期调节按钮
- D 月份按钮
- E 月相调节按钮

操作说明

⚠ 重要提示：请不要在晚间 8 时至凌晨 1 时之间调整日期、星期、月份和月相，否则将可能损坏机芯。



为了保持腕表的防水性能，在进行任意操作之后，请总是将表冠按回到正常位 (I)。

腕表显示的时间是日间还是夜间？

为了使所有功能达到完美同步，您首先需要知道您腕表显示的时间是在日间还是夜间（如果您已经知道答案，请前进直接阅读“调节时间”部分）。

拉出表冠至位置 (II)，将之旋转以调节时针和分针，当指针经过午夜时，日期会发生变化，即日期指针 ④ 和星期指针 ⑤ 的指示数值改变。

现在您腕表显示的时间是早晨，您可以前进直接阅读“调节时间”部分的第 2 条。

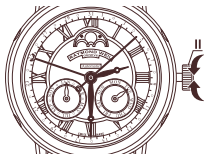
请注意：请不要将指针置于晚间 8 时至凌晨 1 时之间。



调节时间

1. 拉出表冠至位置 (II)。秒针将停止运转*。
2. 按正确的方向旋转表冠以调节时间**。
3. 将表冠按回至位置 (I)。秒针将再次开始走动。这使得腕表可与收音机播报的参考时间达到完美同步。

- * 为了使时间调整精确到秒，请在秒针恰好指向 12 点位置时拉出表冠。
- ** 请确保您所设置的时间位于凌晨 1 时之后、晚间 8 时之前。这样您就可以进行以下设置，并且不会损坏机芯。



快速调校日期

当表冠处于位置 (I) 时，按下按钮 B (使用所提供的附件)，直到指针 A 指示正确的日期。

请注意：星期指针 C 将会同时转动。



快速调校星期

当表冠处于位置 (I) 时，按下按钮 **C** (使用所提供的附件)，直到指针 **⑤** 指示正确的星期。



快速调校月份

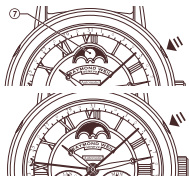
当表冠处于位置 (I) 时，按下按钮 **D** (使用所提供的附件)，直到指针 **⑥** 指示正确的月份。



快速调校月相

请注意：为了达到完美同步，月相调节必须在进行上述所有其它调节之后进行。

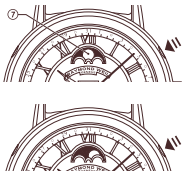
1. 当表冠处于位置 (I) 时，按下按钮 **Ⓔ** (使用所提供的附件)，直到刻度盘 **⑦** 中央显示满月。
2. 参考带有月相显示的日历，确定最近一次满月的日期。
3. 再次按压按钮 **Ⓔ**，按压的次数等于最近一次满月以来距今所经过的天数。



请注意：由于机芯元件所处相对位置的不同，在进行调节设置时按钮阻滞、按压按钮时指针或者月相指示盘没有移动等情况是有可能发生的，并且甚至可以说是正常的。在任何情况下，都不要强制驱动机芯，请按照上述步骤重新操作。

تنظیم سریع مرحله ماه

نکته مهم: برای هم زمانی کامل، تنظیم مرحله ماه باید بعد از انجام کلیه تنظیمات شرح داده شده در قسمت‌های قبل انجام شود.

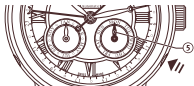


1. سردسته را در وضعیت (I) قرار دهید و دکمه E را (با استفاده از تجهیزات ارائه شده) فشار دهید تا ماه کامل در وسط صفحه 7 نشان داده شود.
2. تاریخ آخرین ماه کامل را با استفاده از یک تقویم که مراحل ماه را نشان می‌دهد تعیین کنید.
3. دکمه E را مجدداً به تعداد روزهایی که از آخرین ماه کامل تا روز جاری گذشته است، فشار دهید.

توجه: بر حسب موقعیت نسبی اجزاء مکانیزم، امکان تثبیت یک دکمه یا حرکت نکردن عقربه یا صفحه نمایش مراحل ماه در هنگام انجام تنظیمات وجود داشته و حتی طبیعی است. در هر حال، به مکانیزم ساعت فشار وارد نکنید و مراحل فوق را مجدداً دنبال کنید.

تنظیم سریع روز هفته

سردسته را در وضعیت (A) قرار دهید و دکمه (C) را (با استفاده از تجهیزات ارائه شده) فشار دهید تا روز مورد نظر توسط عقربه (5) نمایش داده شود.

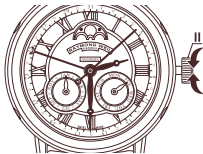


تنظیم سریع ماه

سردسته را در وضعیت (A) قرار دهید و دکمه (D) را (با استفاده از تجهیزات ارائه شده) فشار دهید تا ماه مورد نظر توسط عقربه (6) نمایش داده شود.



تنظیم وقت



1. سردسته را بیرون بکشید و در وضعیت (II) قرار دهید. عقربه ثانیه شمار متوقف میشود.*
2. با چرخاندن سردسته در جهت مورد نظر، وقت را تنظیم کنید.**
3. سردسته را به موقعیت (I) برگردانید. عقربه ثانیه شمار مجدداً شروع به حرکت خواهد کرد. این موضوع امکان هم زمانی کامل با یک وقت مرجع مانند ساعت رادیویی را فراهم میآورد.

* برای تنظیم وقت به ثانیه دقیق، سردسته را هنگامی که ثانیه شمار روی ساعت 12 قرار دارد بیرون بکشید.

** دقت کنید وقت را بعد از ساعت 1 صبح و قبل از ساعت 8 شب تنظیم کنید. این کار به شما امکان میدهد تا تنظیمات را بدون خطر آسیب رساندن به مکانیزم ساعت انجام دهید.

تنظیم سریع تاریخ



- سردسته را در وضعیت (I) قرار دهید و دکمه B را (با استفاده از تجهیزات ارائه شده) فشار دهید تا تاریخ مورد نظر توسط عقربه ④ نمایش داده شود. نکته مهم: عقربه ⑤ نمایش روز هفته هم زمان رو به جلو حرکت می‌کند.

⚠ نکته مهم: تاریخ، روز، ماه و مرحله ماه را بین ساعت 8 شب و 1 صبح تنظیم نکنید، زیرا باعث آسیب رسیدن به مکانیزم ساعت میشود.

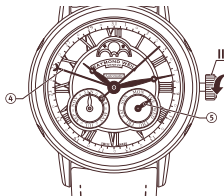
به منظور حفظ مقاومت ساعت در برابر آب، و بعد از هر گونه تنظیمات، همیشه سردهسته را به وضعیت عادی (I) برگردانید.



وقت روز یا شب؟

برای هم زمانی کامل کلیه عملکردها، لازم است ابتدا بدانید وقت نمایش داده شده توسط ساعت مربوط به روز است یا شب (در صورتی که از آن مطلع هستید، به قسمت "تنظیم وقت" رجوع کنید).

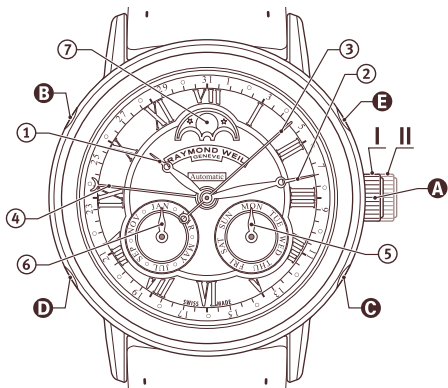
سردهسته را بیرون بکشید و در وضعیت (II) دهید، سپس با چرخاندن آن عقربه‌های ساعت شمار و دقیقه شمار را رو به جلو حرکت دهید تا عبور از نیمه شب به وسیله تغییر تاریخ توسط عقربه ④ و تغییر روز توسط عقربه ⑤ نشان داده شود.



اینک که ساعت شما وقت مربوط به صبح را نشان می‌دهد، می‌توانید از مرحله 2 قسمت "تنظیم وقت" ادامه دهید.

نکته مهم: عقربه‌های ساعت را بین ساعت 8 شب و 1 صبح تنظیم نکنید.

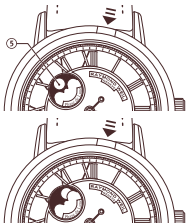
ساعت مکانیکی با کوک خودکار به همراه نمایشگر تاریخ، روز، ماه و مرحله ماه



- | | |
|--------------------------------------|------------------------|
| A سردسته | ① عقربه ساعت شمار |
| I وضعیت عادی یا کوک کردن | ② عقربه دقیقه شمار |
| II تنظیم وقت و توقف ثانیه شمار | ③ عقربه ثانیه شمار |
| B دکمه تنظیم تاریخ و روز هفته | ④ عقربه نمایش تاریخ |
| C دکمه تنظیم روز هفته | ⑤ عقربه نمایش روز هفته |
| D دکمه تنظیم ماه | ⑥ عقربه نمایش ماه |
| E دکمه تنظیم مرحله ماه | ⑦ نشانگر مرحله ماه |

تنظیم سریع مرحله ماه

نکته مهم: برای هم زمانی کامل، تنظیم مرحله ماه باید بعد از انجام کلیه تنظیمات شرح داده شده در قسمت‌های قبل انجام شود.



1. سردسته را در وضعیت (A) قرار دهید و دکمه (B) را (با استفاده از تجهیزات ارائه شده) فشار دهید تا ماه کامل در وسط صفحه (5) نشان داده شود.
2. تاریخ آخرین ماه کامل را با استفاده از یک تقویم که مراحل ماه را نشان می‌دهد تعیین کنید.
3. دکمه (B) را مجدداً به تعداد روزهایی که از آخرین ماه کامل تا روز جاری گذشته است، فشار دهید.

توجه: بر حسب موقعیت نسبی اجزاء مکانیزم، امکان تثبیت یک دکمه یا حرکت نکردن عقربه یا صفحه نمایش مراحل ماه در هنگام انجام تنظیمات وجود داشته و حتی طبیعی است. در هر حال، به مکانیزم ساعت فشار وارد نکنید و مراحل فوق را مجدداً دنبال کنید.

تنظیم وقت

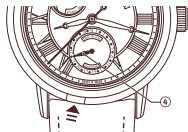


1. سردسته را بیرون بکشید و در وضعیت (II) قرار دهید. عقربه ثانیه شمار متوقف میشود.*
2. با چرخاندن سردسته در جهت مورد نظر، وقت را تنظیم کنید.**
3. سردسته را به موقعیت (I) برگردانید. عقربه ثانیه شمار مجدداً شروع به حرکت خواهد کرد.

این موضوع امکان هم زمانی کامل با یک وقت مرجع مانند ساعت رادیویی را فراهم میآورد.
* برای تنظیم وقت به ثانیه دقیق، سردسته را هنگامی که ثانیه شمار روی ساعت 12 قرار دارد بیرون بکشید.

** دقت کنید وقت را بعد از ساعت 1 صبح و قبل از ساعت 8 شب تنظیم کنید. این کار به شما امکان می‌دهد تا تنظیمات را بدون خطر آسیب رساندن به مکانیزم ساعت انجام دهید.

تنظیم سریع تاریخ



- سردسته را در وضعیت (I) قرار دهید و دکمه B را (با استفاده از تجهیزات ارائه شده) فشار دهید تا تاریخ مورد نظر توسط عقربه 4 نمایش داده شود.

⚠ نکته مهم: تاریخ و مرحله ماه را بین ساعت 8 شب و 1 صبح تنظیم نکنید، زیرا باعث آسیب رسیدن به مکانیزم ساعت میشود.

به منظور حفظ مقاومت ساعت در برابر آب، و بعد از هر گونه تنظیمات، همیشه سردهسته را به وضعیت عادی (I) برگردانید.



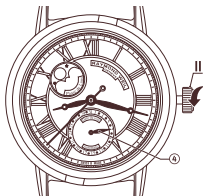
وقت روز یا شب؟

برای هم زمانی کامل کلیه عملکردها، لازم است ابتدا بدانید وقت نمایش داده شده توسط ساعت مربوط به روز است یا شب (در صورتی که از آن مطلع هستید، به قسمت "تنظیم وقت" رجوع کنید).

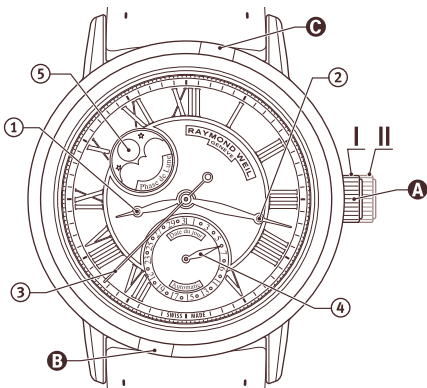
سردهسته را بیرون بکشید و در وضعیت (II) دهید، سپس با چرخاندن آن عقربه‌های ساعت شمار و دقیقه شمار را رو به جلو حرکت دهید تا عبور از نیمه شب به وسیله تغییر تاریخ توسط عقربه ④ نشان داده شود.

اینک که ساعت شما وقت مربوط به صبح را نشان می‌دهد، می‌توانید از مرحله 2 قسمت "تنظیم وقت" ادامه دهید.

نکته مهم: عقربه‌های ساعت را بین ساعت 8 شب و 1 صبح تنظیم نکنید.



ساعت مکانیکی با کوک خودکار به همراه نمایشگر تاریخ و مراحل ماه



- | | | | |
|---|------------------|----|-----------------------------|
| ① | عقره ساعت شمار | ① | سردسته |
| ② | عقره دقیقه شمار | I | وضعیت عادی یا کوک کردن |
| ③ | عقره ثانیه شمار | II | تنظیم وقت و توقف ثانیه شمار |
| ④ | عقره نمایش تاریخ | B | دکمه تنظیم تاریخ |
| ⑤ | نشانگر مرحله ماه | C | دکمه تنظیم مرحله ماه |

تبریک صمیمانه ما را به خاطر انتخاب یکی از ساعت‌های کلکسیون ارزشمند RAYMOND WEIL، نمونه بارز طراحی استادانه و کیفیت بی‌نظیر که مشخصه این برند از زمان پیدایش آن تا کنون بوده است، پذیرا باشید.

ساعت RAYMOND WEIL شما مطابق با سختگیرانه‌ترین استانداردهای کیفی صنعت ساعت سازی سوئیس، توسط ساعت سازان ماهر ما به صورت دستی مونتاژ شده است.

برای اینکه ساعت RAYMOND WEIL شما سالیان متمادی به طور دقیق و کامل کار کند، لطفاً راهنمایی‌های این دفترچه و نیز ضمانت‌نامه بین‌المللی را با دقت دنبال کنید.

ساعت شما دارای موتور مکانیکی خود کوک با یک مکانیزم اضافی منحصر به فرد است و از ذخیره انرژی 38 ساعت کارکرد برخوردار می‌باشد.

توجه: در صورتی که ساعت شما متوقف شده است، باید قبل از انجام هر گونه تنظیم، آن را به صورت دستی کوک کنید. برای این منظور سردسته را در موقعیت (I) قرار دهید و آن را 20 تا 30 مرتبه در جهت حرکت عقربه ساعت بچرخانید. وقتی ساعت به دست بسته شده باشد، حرکت مچ دست باعث کوک شدن خودکار آن می‌شود.

الضبط السريع لأطوار القمر

ملحوظة: للحصول على مزامنة دقيقة، يجب ضبط طور القمر بعد إجراء جميع إجراءات الضبط الأخرى المشروحة بعاليه.



1. أثناء وجود تاج الضبط على الوضعية (I) اضغط على الزر (E) (باستخدام الملحق المرفق) إلى أن يشير القرص ⑦ إلى القمر المكتمل في المركز.

2. حدد أحدث تاريخ اكتمل فيه القمر باستخدام أحد التقويمات الذي يقوم ببيان أطوار القمر.

3. كرر الضغط على الزر (E) لعدد من المرات يماثل عدد الأيام المنصرمة منذ آخر اكتمال للقمر واليوم الحالي.



ملحوظة: اعتمادا على الموضع النسبي لعناصر آلية الحركة، من الممكن انحسار أحد الأزرار أو توقف حركة أحد العقارب أو الأقراص المبينة لأطوار القمر، وبعد أمرا طبيعيا أثناء عمليات الضبط. في جميع الأحوال، لا تتعامل مع آلية الحركة بعنف ولكن اتبع الإجراءات المشروحة بعاليه.

الضبط السريع ليوم الأسبوع

أثناء وجود تاج الضبط على الوضعية (A) اضغط على الزر C (باستخدام الملحق المرفق) إلى أن يشير العقرب 5 إلى اليوم المرغوب.

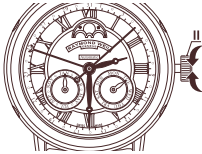


الضبط السريع للشهر

أثناء وجود تاج الضبط على الوضعية (A) اضغط على الزر D (باستخدام الملحق المرفق) إلى أن يشير العقرب 6 إلى الشهر المرغوب.



ضبط الوقت



1. اجذب تاج الضبط إلى الوضع (II). يتوقف عقرب الثواني*.
2. اضبط الوقت** عن طريق إدارة تاج الضبط في الاتجاه المرغوب.
3. ادفع تاج الضبط مرة أخرى إلى الوضع (I). سوف يبدأ عقرب الثواني في الحركة مرة أخرى. يضمن ذلك مزامنة دقيقة مع إشارات ضبط الوقت المرجعية مثل ساعة الراديو.

* لضبط الوقت بالثواني بدقة، اجذب تاج الضبط للخارج عندما يشير عقرب الثواني إلى الساعة 12.

** تحقق من ضبط الوقت المرغوب بعد الساعة الواحدة بعد منتصف الليل وقبل الساعة الثامنة مساءً. فذلك يتيح إجراء عمليات الضبط التالية دون مخاطرة إتلاف آلية الحركة.

الضبط السريع للتاريخ



- أثناء وجود تاج الضبط على الوضعية (I) اضغط على الزر B (باستخدام الملحق المرفق) إلى أن يشير العقرب ④ إلى التاريخ المرغوب.
- ملحوظة. يتقدم عقرب يوم الأسبوع ⑤ في نفس الوقت.

⚠ هام: يرجى عدم إجراء أي عمليات ضبط للتاريخ أو اليوم أو الشهر أو أطوار القمر بين الساعة الثامنة مساءً و الواحدة بعد منتصف الليل، لأن ذلك قد يضر بآلية الحركة.

للحفاظ على إبقاء ساعتك مقاومة للماء، وبعد كل عملية ضبط، احرص دائماً على دفع تاج الضبط إلى وضعه الطبيعي (I) مرة أخرى.



التوقيت النهاري أم الليلي؟

لمزامنة جميع التوقيتات بدقة، يجب عليك أولاً معرفة ما إذا كانت ساعتك تشير إلى التوقيت النهاري أو الليلي (إذا كنت تعلم ذلك بالفعل، فانقل إلى فصل «ضبط الوقت»).

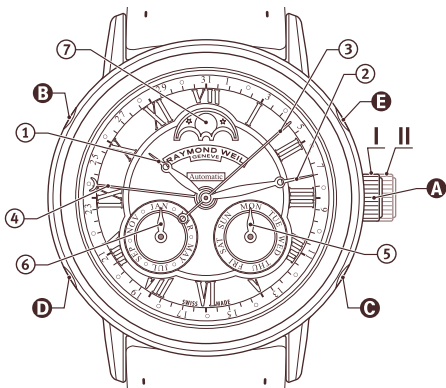
اجذب تاج الضبط إلى الوضعية (II) ثم أدره لتقديم عقري الساعات والدقائق حتى يتغير اليوم عند منتصف الليل، ويتم بيان ذلك بتغير عقرب التاريخ (4) وعقرب يوم الأسبوع (5).



حيث أن ساعتك تشير الآن إلى التوقيت النهاري، يمكنك المواصلة بدءاً من النقطة 2 بفصل «ضبط الوقت».

ملحوظة: يرجى عدم ضبط عقارب الساعة في بين الساعة الثامنة مساءً والواحدة بعد منتصف الليل.

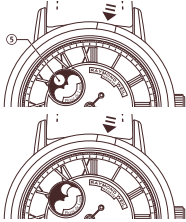
ساعة مزودة بألية حركة ميكانيكية ذاتية الملء وبيان للتاريخ، الأيام، الشهور وأطوار القمر



- | | |
|--------------------------------------|--------------------|
| A تاج الضبط | ① عقرب الساعات |
| I الوضع العادي أو وضع الملء | ② عقرب الدقائق |
| II ضبط الوقت وإيقاف الثواني | ③ عقرب الثواني |
| B زر ضبط التاريخ ويوم الأسبوع | ④ عقرب التاريخ |
| C زر ضبط يوم الأسبوع | ⑤ عقرب يوم الأسبوع |
| D زر ضبط الشهر | ⑥ عقرب الشهر |
| E زر ضبط طور القمر | ⑦ مؤشر أطوار القمر |

الضبط السريع لأطوار القمر

ملحوظة: للحصول على مزامنة دقيقة، يجب ضبط طور القمر بعد إجراء جميع إجراءات الضبط الأخرى المشروحة بعاليه.



1. أثناء وجود تاج الضبط على الوضعية (A) اضغط على الزر ⑤ (باستخدام الملحق المرفق) إلى أن يشير القرص ⑤ إلى القمر المكتمل في المركز.
2. حدد أحدث تاريخ اكتمل فيه القمر باستخدام أحد التقويمات الذي يقوم ببيان أطوار القمر.
3. اضغط على الزر ⑤ مرة أخرى لعدد من المرات مماثل عدد الأيام المنصرمة منذ آخر اكتمال للقمر واليوم الحالي.

ملحوظة: اعتمادا على الموضع النسبي لعناصر آلية الحركة، من الممكن انحسار أحد الأزرار أو توقف حركة أحد العقارب أو الأقراص المبينة لأطوار القمر، ويعد أمرا طبيعيا أثناء عمليات الضبط. في جميع الأحوال، لا تتعامل مع آلية الحركة بعنف ولكن اتبع الإجراءات المشروحة بعاليه.

ضبط الوقت



1. اجذب تاج الضبط إلى الوضع (II). يتوقف عقرب الثواني*.

2. اضبط الوقت** عن طريق إدارة تاج الضبط في الاتجاه المرغوب.

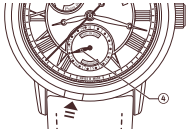
3. ادفع تاج الضبط مرة أخرى إلى الوضع (I). سوف يبدأ عقرب الثواني في الحركة مرة أخرى. يضمن

ذلك مزامنة دقيقة مع إشارات ضبط الوقت المرجعية مثل ساعة الراديو.

* لضبط الوقت بالثواني بدقة، اجذب تاج الضبط للخارج عندما يشير عقرب الثواني إلى الساعة 12.

** تحقق من ضبط الوقت المرغوب بعد الساعة الواحدة بعد منتصف الليل وقبل الساعة الثامنة مساءً. فذلك يتيح إجراء عمليات الضبط التالية دون مخاطرة إتلاف آلية الحركة.

الضبط السريع للتاريخ



أثناء وجود تاج الضبط على الوضعية (A) اضغط على الزر (B) (باستخدام الملحق المرفق) إلى أن يشير العقرب ④ إلى التاريخ المرغوب.

⚠ هام: يرجى عدم إجراء أي عمليات ضبط للتاريخ أو أطوار القمر بين الساعة الثامنة مساءً و الواحدة بعد منتصف الليل، لأن ذلك قد يضر بآلية الحركة.

للحفاظ على إبقاء ساعتك مقاومة للماء، وبعد كل عملية ضبط، احرص دائماً على دفع تاج الضبط إلى وضعه الاعتيادي (I) مرة أخرى.

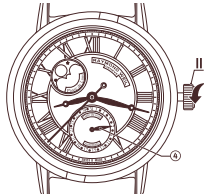


التوقيت الصباحي أم المسائي؟

لمزامنة جميع الوظائف بدقة، يجب عليك أولاً معرفة ما إذا كانت ساعتك تشير إلى التوقيت الصباحي أو المسائي (إذا كنت تعلم ذلك بالفعل، فانقل إلى فصل «ضبط الوقت»).

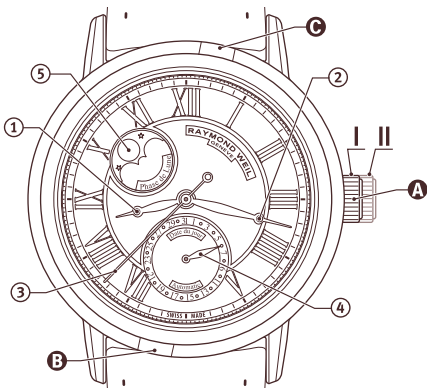
اجذب تاج الضبط إلى الوضعية (II) ثم أدره لتقديم عقربي الساعات والدقائق حتى يتغير اليوم عند منتصف الليل، ويتم بيان ذلك بتغير عقرب التاريخ ④.

حيث أن ساعتك تشير الآن إلى التوقيت الصباحي، يمكنك المواصلة بدءاً من النقطة 2 بفصل «ضبط الوقت».



ملحوظة: يرجى عدم ضبط عقارب الساعة بين الساعة الثامنة مساءً و الواحدة بعد منتصف الليل.

ساعة مزودة بألية حركة ميكانيكية ذاتية الملء وأطوار القمر



- | | |
|-----------------------------|--------------------|
| تاج الضبط A | عقرب الساعات ① |
| الوضع العادي أو وضع الملء I | عقرب الدقائق ② |
| ضبط الوقت وإيقاف الثواني II | عقرب الثواني ③ |
| زر ضبط التاريخ B | عقرب التاريخ ④ |
| زر ضبط أطوار القمر C | مؤشر أطوار القمر ⑤ |

خالص تهانينا على اختيارك لساعة من مجموعة RAYMOND WEIL الفاخرة، التعبير الديناميكي عن براعة التصميم والانطلاق المستمر نحو الجودة الفائقة التي كانت وستظل السمات المميزة لهذه الماركة منذ ظهورها.

تم تجميع ساعة RAYMOND WEIL يدويا بمعرفة صناع الساعات المهرة وفقا لمعايير الجودة الأكثر صرامة في مجال صناعة الساعات السويسرية.

ضمان عمل ساعتك RAYMOND WEIL بكفاءة لسنوات عديدة، يرجى إيلاء اهتمام بالغ بالنصائح الواردة في تعليمات الاستخدام هذه وكذلك وثيقة الضمان الدولي.

إن ساعتك مزودة بألية حركة ميكانيكية ذاتية الملء مع وحدة مضاعفة خاصة، ولديها مخزون يكفي لتشغيلها لمدة 38 ساعة.

ملحوظة: إذا توقفت ساعتك، فيجب أن يتم ملؤها يدويا من خلال إدارة تاج الضبط في اتجاه حركة عقارب الساعة من 20-30 مرة في الوضع (A). عندما ترتدي ساعتك، فسوف يتم ملؤها أوتوماتيكيا عن طريق الحركة الطبيعية لمعصمك.

