

# GIRARD-PERREGAUX



用户手册

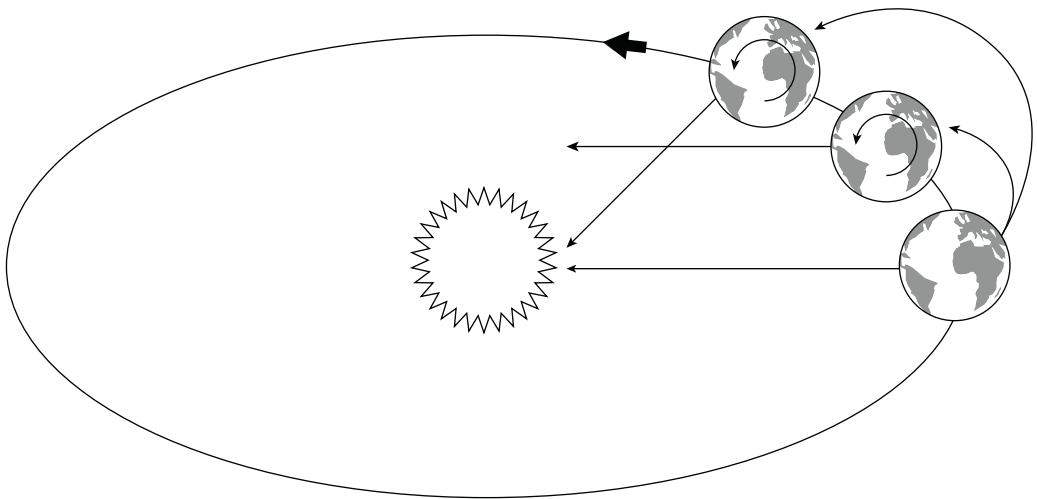
COSMOS

# 使用说明

## 天文学——测量时间的方法

时间的测量起源于天文观测，例如观察天空中天体的运动等天文现象。因为人类发现了有规可循的昼夜交替现象，大多数历法都是根据太阳的运动而设计。因此，根据太阳与地球之间的位置关系进行时间测量已经成为一种约定成俗。

恒星日和太阳日必须按照时长加以区别。一个恒星日持续23小时56分4秒，对应地球完整自转360度，独立于它围绕太阳的旋转。与此同时，一个太阳日平均持续24小时，对应某条经线上太阳两次经过上中天之间所经过的时长。两者之间之所以存在3分56秒的差距，是因为：地球围绕太阳公转，由此导致地球的旋转超过了360度。

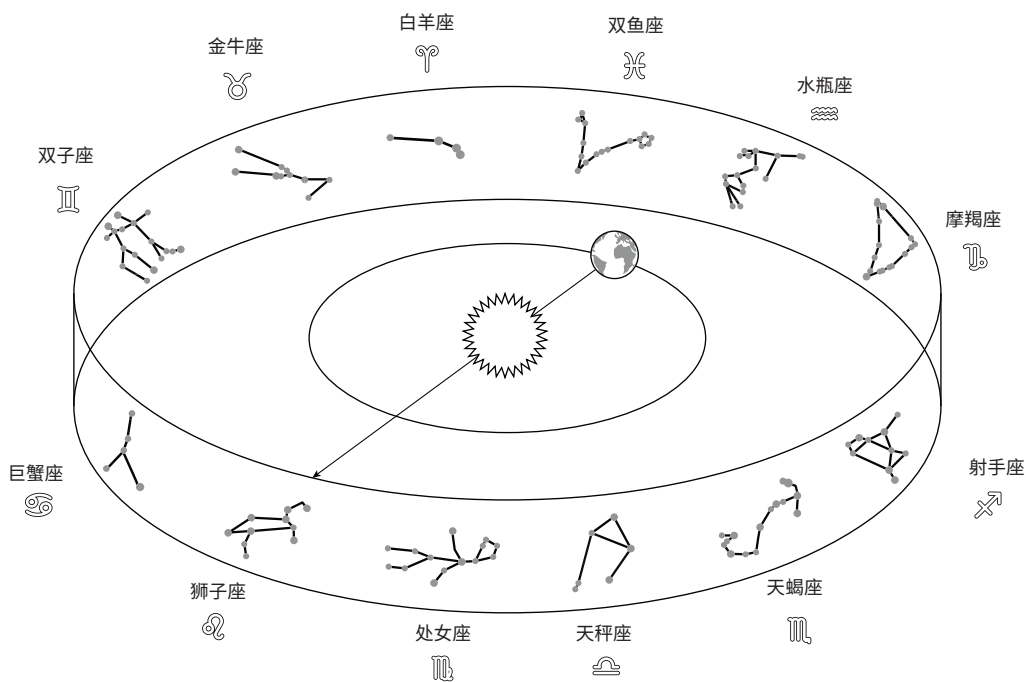


## 十二星座指示器:浑天仪

Cosmos腕表上的浑天仪装置基于一个恒星日的时长,是能够显示黄道带十二星座的天文学意义上的球体。其涵盖了12个星座,每个星座都有自己的星体组合方式。它们呈现的就是如今我们所知道的星座样式,将一年划分为12个时间段。

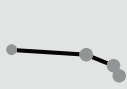
天文学和占星学所指的黄道带并不一致,这是由“分点岁差”现象导致的。其对应地球旋转轴方向的逐渐改变,由此导致天空中星星经年累月的位置变化。因此,天文学上的黄道历法依据的是某段时间内天空中确实可见的星体,不像占星学上的黄道十二宫是固定不变的。

当前所用的黄道带十二星座指的是太阳时12点钟时正位于太阳后面的十二星座,即“太阳经过十二星座”时。肉眼是看不到的,因为太阳光会在大气中发散、漫射,而Cosmos腕表的浑天仪完整呈现了全部十二个星座。



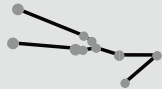
十二星座设置用表格

白羊座



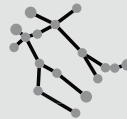
●  
4月19日  
-  
5月13日

金牛座



●  
5月14日  
-  
6月21日

双子座



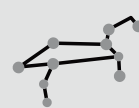
●  
6月22日  
-  
7月20日

巨蟹座



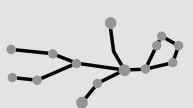
●  
7月21日  
-  
8月10日

狮子座



●  
8月11日  
-  
9月16日

处女座



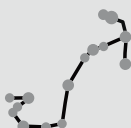
●  
9月17日  
-  
10月30日

天秤座



10月31日  
-  
11月20日

天蝎座



11月21日  
-  
12月18日

射手座



12月19日  
-  
1月20日

摩羯座



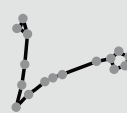
1月21日  
-  
2月16日

水瓶座



2月17日  
-  
3月11日

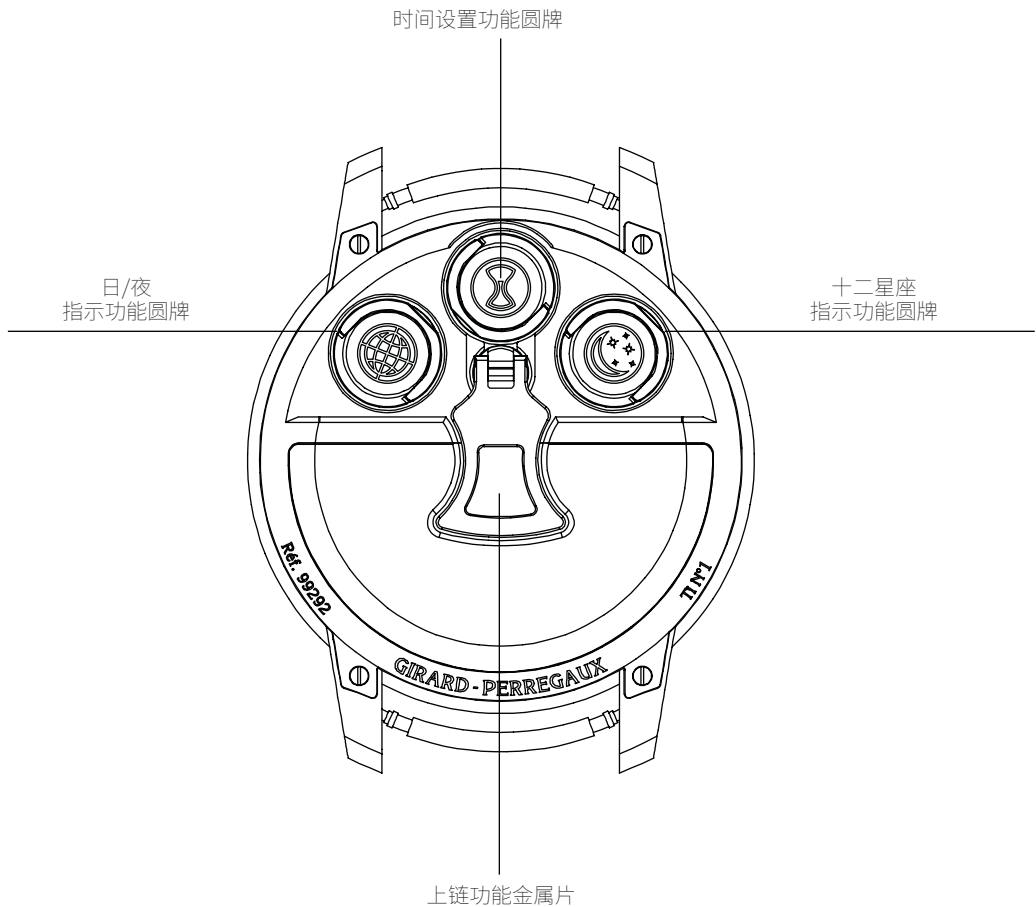
双鱼座



3月12日  
-  
4月18日

## 设置装置

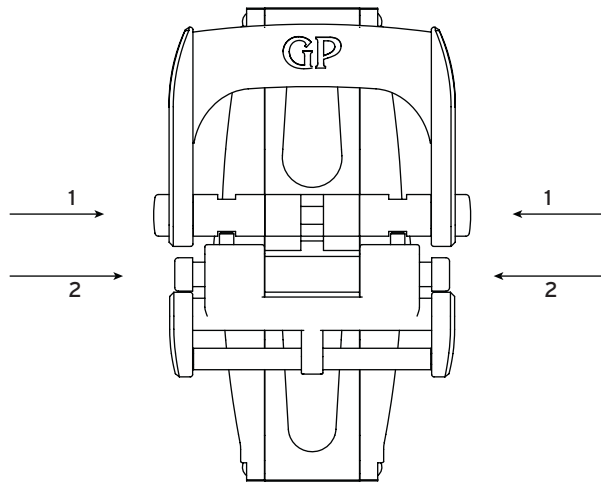
设置装置采用了一种由GP芝柏表研发部门自主研发的独特系统。该设置系统没有依赖传统的方法——表壳侧面的表冠,而是依据四个旋转弓,称为“圆牌”(bélière),置于腕表背面。



警告:上链、时间设置、日/夜指示以及星座指示均为单向。若要为腕表上链或设置各种功能,请向上拉起金属片,然后旋转金属片(务必顺时针方向);设置完成后,将金属片向下推回其初始位置。

## 打开三折式表扣

为了便于使用设置装置,可通过开启系统拆卸三折式表扣。首先,按下图中1号位置的两个按钮,以打开三折式表扣;然后,按下2号位置的两个按钮以开启安全系统。



**警告:**完成调节后,从上开始将释放的部件放回原位,重新扣好表扣。





## 上链

上链金属片位于腕表背面底部中心。

### 手动上链

您的腕表需要定期上链，以此保持正常运转。上链方法是：将金属片向上拉起并顺时针旋转11圈，以此上满链。上满链后，将金属片向下推回其初始位置。

上满链的腕表具备至少57小时动力储存。

**警告：**一旦感到阻力增强，不可继续强行用力转动金属片，否则可能损坏机芯。

## 设置时间

时间设置圆牌位于腕表背面上部中心。

将圆牌向上拉起，然后顺时针旋转。时间设置完成后，将圆牌向下推回其初始位置。

## 设置日夜指示器

日夜指示器圆牌位于腕表背面左手边。

将圆牌向上拉起，然后顺时针旋转，将刻度环上的“12”对准正值12点钟的位置。地球仪作为日/夜指示器，白天出现在表盘上，而夜晚显现于表底盖。日/夜指示器设置完成后，将圆牌向下推回其初始位置。

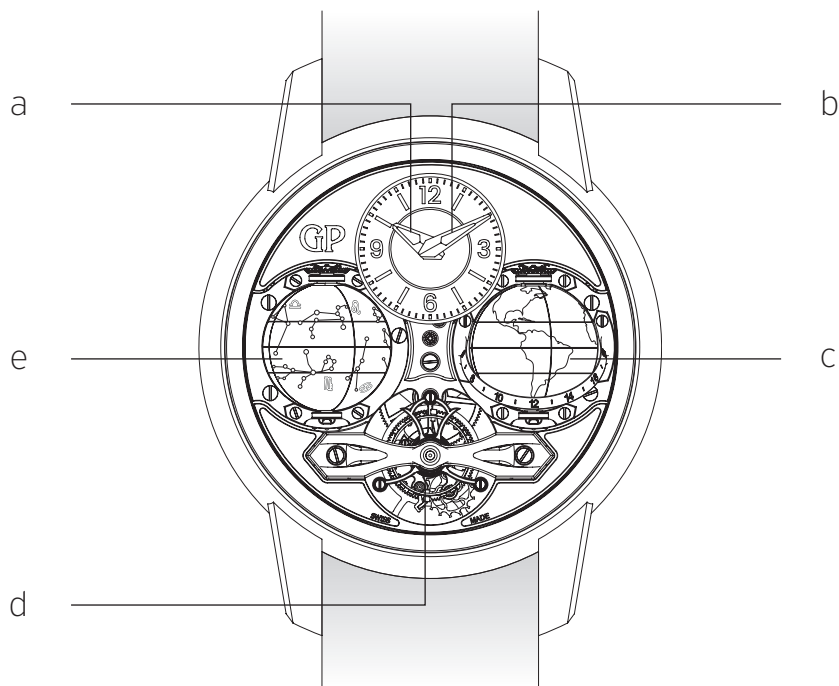
## 设置黄道带十二星座指示器

十二星座指示器圆牌位于腕表背面右手边。

**警告：**进行任何设置前，请将时间调整为12点钟。为了更加精准，请在太阳时12点时进行设置，因为此时地球和太阳恰好对准当前星座。为此，请将本地时间转化为太阳时，要考虑到您所在的时区、您的位置、天文时差以及当前季节（夏令时/冬令时）。

将圆牌向上拉起，然后顺时针旋转，直到当前星座位于正午位置。按照前面提到的黄道带十二星座设置表格匹配当前日期，并将球体对准星座正中间。

黄道带十二星座指示器设置完成后，将圆牌向下推回其初始位置，并调整时间。



## 功能

a | 时针  
b | 分针  
c | 日/夜指示

d | 陀飞轮  
e | 星座指示

## GIRARD-PERREGAUX GP09320

### 手动上链机械机芯

直径: 37.85毫米 (1 6<sup>3</sup>/<sub>5</sub>"")  
 振频: 21,600振次/小时 (3赫兹)  
 宝石数量: 52  
 动力储存: 至少57小时  
 功能: 陀飞轮, 小时, 分钟, 日/夜指示, 十二星座指示

## 表壳

直径: 47.00毫米  
 表镜: 防反射蓝宝石水晶玻璃盒  
 表底盖: 蓝宝石水晶玻璃  
 防水能力: 30米 (3巴)

