

PANERAI

ISTRUZIONI/INSTRUCTIONS

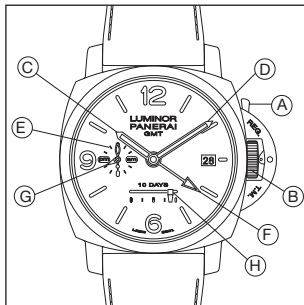
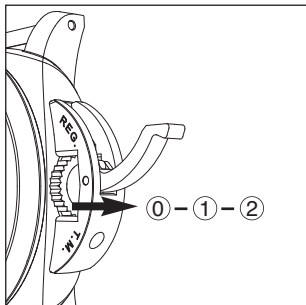
PANERAI

SOMMARIO - CONTENTS

Italiano	4
English	20
Français	36
Deutsch	52
Español	68
Português	84
日本語	98
Русский	112
简体中文	127



ISTRUZIONI PER L'USO PANERAI LUMINOR 1950 10 DAYS GMT AUTOMATIC



CARICA DELL'OROLOGIO

Il Suo orologio è dotato di un movimento meccanico a carica automatica con riserva di marcia di 10 giorni, segnalata dall'indicatore lineare (H) sul quadrante. Qualora l'orologio rimanesse fermo per un lungo periodo e l'indicatore fosse posizionato sul simbolo di esaurimento della carica



si consiglia di ricaricarlo ruotando per alcuni giri in senso orario la corona (B) mantenuta nella posizione iniziale, dopo aver sollevato la levetta del dispositivo proteggi-corona (A).

Quando l'indicatore della riserva di carica (H) sul quadrante raggiunge la carica completa indicata dal simbolo



, l'orologio è completamente carico.

REGOLAZIONE DELL'ORA

1. Sollevare la levetta del dispositivo proteggi-corona (A) ed estrarre la corona di carica (B) al secondo scatto (**posizione 2**) per impostare l'ora corretta.

2. Assicurarsi che la lancetta dell'ora locale (C) sia sovrapposta alla lancetta del secondo fuso orario (F). Se così non fosse, ritornare con la corona di carica (B) al primo scatto (**posizione 1**). In questa posizione la lancetta delle ore (C) si muove in avanti o a ritroso a scatti di un'ora. Fare coincidere la lancetta delle ore (C) con quella del secondo fuso orario (F). Tornare poi con la corona di carica (B) alla **posizione 2** per impostare l'ora corretta.
3. Prestare attenzione che la lancetta (G) nel quadrante dei piccoli secondi (E) indichi se l'ora locale sia antimeridiana e postmeridiana. In caso di indicazione non corretta muovere la lancetta dell'ora locale (C) finché la lancetta (G) non sarà posizionata nel lato corretto (AM o PM) del quadrante dei piccoli secondi (E). Se, per esempio, sono le 3 del pomeriggio, verificare che la lancetta (G) sia posizionata nella parte sinistra. Impostare conseguentemente l'ora corretta.
4. Riportare la corona di carica (B) nella posizione iniziale (0) e richiudere la levetta del dispositivo proteggi-corona (A).

La regolazione rapida dell'ora si effettua estraendo la corona (B) al primo scatto (**posizione 1**). In questa posizione la lancetta delle ore (C) si muove in avanti o all'indietro a scatti di un'ora, senza che la lancetta dei minuti (D) si sposti.

IL DISPOSITIVO DI AZZERAMENTO SECONDI

Il quadrantino dei secondi continui (E) è posizionato al 9. Estraendo la corona di carica (B) fino al secondo scatto (**posizione 2**), la lancetta dei piccoli secondi si posiziona immediatamente sullo zero. Il dispositivo di azzeramento secondi rappresenta un modo estremamente accurato di sincronizzare l'orologio con il segnale orario di riferimento.

Attenzione: nel momento in cui entra in funzione il dispositivo di azzeramento secondi, si azzerano la lancetta dei secondi e si blocca il bilanciere. Se inavvertitamente la corona venisse estratta alla **posizione 2** per lungo tempo, si dovrebbe effettuare nuovamente la regolazione precisa dell'ora.

REGOLAZIONE DELLA DATA

L'orologio dispone di un meccanismo di cambio data graduale, con un avanzamento che impiega circa 3 ore per completarsi: dalle 22.00 alla 1.00, con uno scarto di ± 30 minuti. Questa specifica modalità di cambio data è ispirata alla tradizione meccanica dell'orologeria Svizzera e consente di regolare il datario in entrambe le direzioni, procedendo in avanti oppure a ritroso. Per aggiornare l'indicazione della data occorre:

1. Sollevare la levetta del dispositivo proteggi-corona **(A)** ed estrarre la corona di carica **(B)**, al primo scatto **(posizione 1)**.

Ruotarla in senso orario o antiorario facendo avanzare la lancetta delle ore **(C)** fino a che la data esatta non compare sulla finestrella del datario posizionato a ore 3. Se la data cambia quando la lancetta delle ore **(C)** oltrepassa il 12, il 12 corrisponderà a mezzanotte, in caso contrario corrisponderà a mezzogiorno.

2. Riportare la corona di carica **(B)** nella posizione iniziale **(0)** e richiudere la levetta del dispositivo proteggi-corona **(A)**.

Attenzione: il Suo orologio Panerai è dotato di cambio rapido dell'ora che fa sì che la lancetta delle ore **(C)** si muova in avanti o a ritroso a scatti di un'ora e che la data cambi in entrambe le direzioni, muovendosi in avanti o a ritroso.

LA FUNZIONE GMT

Il sistema GMT (Greenwich Mean Time), noto anche come tempo universale e adottato in tutto il mondo, suddivide il globo terrestre in 24 fasce orarie (fusi), ognuna pari a 15° di longitudine. Il meridiano Greenwich venne preso come meridiano di riferimento fondamentale per la localizzazione dei fusi a partire dai congressi internazionali di Roma nel 1883 e di Washington nel 1884.

Partendo dal meridiano 0, o di Greenwich, sono stati definiti 24 fusi orari, da 0 a +12 verso est, e da 0 a -12 verso ovest. Il meridiano 0 ha avuto una funzione importantissima per i naviganti: l'ora di Greenwich, infatti, era il riferimento per i calcoli che permettevano di determinare la longitudine in mare

e quindi di stabilire il punto nave.

La funzione GMT permette di conoscere simultaneamente l'ora locale e l'ora di un altro paese (home time).

REGOLAZIONE DEL SECONDO FUSO ORARIO

1. Sollevare la levetta del dispositivo proteggi-corona **(A)** ed estrarre la corona di carica **(B)** al primo scatto **(posizione 1)**. In questa posizione la lancetta dell'ora locale **(C)** si muove in avanti o a ritroso a scatti di un'ora senza muovere la lancetta dei minuti **(D)**.
2. Regolare l'ora desiderata. La lancetta delle ore **(C)** indicherà l'ora locale, ossia l'ora della località in cui vi trovate in quel momento.
3. Ritornare con la corona di carica **(B)** alla posizione iniziale **(0)** e richiudere la levetta del dispositivo proteggi-corona **(A)**.

A questo punto, la lancetta del secondo fuso orario **(F)** indicherà l'home time, ossia l'ora del paese di provenienza. Questa lancetta si muove alla stessa velocità della lancetta dell'ora locale **(C)**, facendo una rivoluzione completa in 12 ore. A ore 9, in corrispondenza del quadrantino dei secondi continui **(E)**, un'ulteriore lancetta **(G)** riporta l'informazione del GMT utilizzando la ripartizione sulle 24 ore, per evitare possibili errori di valutazione tra ore antimeridiane e pomeridiane.

CONSIGLI PER LA MANUTENZIONE

Gli orologi Panerai sono costruiti secondo standard di elevata qualità.

Si ricorda che le parti meccaniche dell'orologio Panerai lavorano 24 ore su 24 durante l'uso, e di conseguenza per assicurare il buon funzionamento e la durata nel tempo del Suo orologio, si consiglia di sottoporlo a revisioni periodiche.

Essendo la ceramica un materiale molto duro, si possono riscontrare delle tracce sull'orologio quando questo urta altri materiali. Non si tratta di graffi sulla ceramica ma di un deposito del materiale con cui il Suo orologio è venuto a contatto e che può essere eliminato recandosi presso un Centro Assistenza Panerai.

IMPERMEABILITÀ

Far verificare periodicamente l'impermeabilità del proprio orologio da un Centro Assistenza Autorizzato Panerai con una manutenzione periodica o, in ogni caso, tutte le volte che l'orologio dovesse essere aperto.

Il rinnovo dell'impermeabilità implica necessariamente la sostituzione delle guarnizioni, al fine di garantirne la massima impermeabilità e sicurezza.

Nel caso in cui l'orologio fosse usato in attività sportive subacquee, si consiglia di farlo verificare ogni anno prima dell'inizio dell'attività subacnea.

IL MOVIMENTO

Far controllare periodicamente il movimento del proprio orologio da un Centro Assistenza Autorizzato Panerai, onde preservarne il perfetto funzionamento. Se l'orologio tendesse ad anticipare o a ritardare in modo significativo, potrebbe essere necessaria una regolazione del movimento. I movimenti sono concepiti in modo da mantenere inalterate le caratteristiche di marcia in condizioni di temperatura comprese tra -10 °C e +60 °C (14 °F e 140 °F). Al di sotto o al di sopra di questi valori, si possono riscontrare variazioni di marcia

superiori a quelle riportate sulle specifiche tecniche. Inoltre il lubrificante contenuto nel movimento potrebbe deteriorarsi al variare delle temperature minime e massime con conseguente danno di alcuni componenti.

PULIZIA ESTERNA

Per conservarne le perfette condizioni esterne, si raccomanda di lavare il proprio orologio Panerai in acqua tiepida e sapone, utilizzando una spazzola morbida. Dopo tale azione, così come dopo ogni bagno in mare o in piscina, risciacquare accuratamente l'orologio con acqua pulita. Si consiglia di pulire gli orologi Panerai con un panno morbido e asciutto.

IL CINTURINO

I cinturini Panerai devono essere lavati con acqua tiepida e lasciati asciugare. È importante non farli asciugare su una superficie calda o esporli direttamente ai raggi solari, perché la rapida evaporazione dell'acqua ne danneggerebbe la forma e la qualità. Dopo ogni bagno in mare o in piscina, occorre risciacquare accuratamente il cinturino con acqua dolce.

Il cinturino in pelle utilizza una pelle non trattata chimicamente, che gli conferisce un tocco molto morbido e naturale. In virtù delle sue caratteristiche tende col passare del tempo a variare leggermente nel colore, mantenendo intatta la sua bellezza.

La sostituzione del cinturino e della fibbia deve essere effettuata presso un Distributore Autorizzato o un Centro Assistenza Panerai. In questo modo si potranno evitare gli inconvenienti causati da una sostituzione impropria.

Solo i Distributori Autorizzati o i Centri Assistenza Panerai Le garantiscono l'uso di cinturini Panerai autentici, appositamente studiati per adattarsi alle dimensioni della cassa e realizzati secondo i criteri qualitativi della marca.


La pelle di alligatore utilizzata da Officine Panerai proviene da allevamenti situati in Louisiana – Stati Uniti. I fornitori di Officine Panerai si impegnano a

offrire i più alti standard di responsabilità assicurando che tali allevamenti contribuiscano a una costante crescita degli alligatori allo stato brado, tutelando quindi questa specie in via di estinzione.

Panerai non utilizza pelli provenienti da specie in pericolo o in via di estinzione che vivono allo stato brado.

INFORMAZIONI AGGIUNTIVE

L'IMPERMEABILITÀ

L'impermeabilità dell'orologio è indicata sul fondello dal simbolo , ed è espressa in bar, che corrispondono alla pressione idrostatica esercitata da una colonna d'acqua su 1 cm² a una data profondità in condizioni normali. Di seguito le corrispondenze: 3 bar ~ 30 metri; 5 bar ~ 50 metri; 10 bar ~ 100 metri; 30 bar ~ 300 metri.

ATTENZIONE

Non utilizzare ad una profondità superiore a quella indicata.

Il Servizio Assistenza Panerai garantisce l'alta qualità del Suo orologio nel corso del tempo.

Le informazioni dettagliate riguardanti i diversi tipi di servizio offerti sono disponibili nella sezione servizi del sito www.panerai.com.

Le specifiche tecniche dell'orologio e del movimento sono disponibili sul sito www.panerai.com.

Officine Panerai si riserva il diritto di modificare i modelli senza preavviso.

* Le immagini sono per il solo scopo di illustrazione. Il prodotto reale può variare.

IL SERVIZIO ASSISTENZA PANERAI

Per garantire l'alta qualità del Suo orologio nel corso del tempo, Panerai offre diversi tipi di servizio assistenza:

- SERVIZIO COMPLETO
- CONTROLLO E REGOLAZIONE DELLA MARCIA
- INTERVENTI ESTERNI

SERVIZIO COMPLETO

- Diagnostica del movimento
 - *Controllo dell'estetica e della pulizia*
 - *Controllo del valore medio di marcia*
 - *Controllo delle funzioni*
- Controllo quadrante e lancette
- Controllo cassa, cinturino/bracciale, vetro e trattamento antiriflesso
- Smontaggio manuale movimento
- Se necessario, sostituzione dei componenti difettosi del movimento
- Pulizia dei componenti del movimento
- Riasssemblaggio completo e lubrificazione manuali del movimento
- Riasssemblaggio del quadrante e delle lancette, controllo della tenuta e del parallelismo
- Lucidatura e pulizia ad ultrasuoni della cassa e del bracciale in metallo (a seconda del modello)
- Sostituzione delle guarnizioni
- Incassatura del movimento
- Controllo dell'impermeabilità alla profondità massima dell'orologio +25%
- Smagnetizzazione
- Montaggio del cinturino/bracciale
- Controllo estetico del prodotto

-
- Controllo marcia, riserva di carica e funzioni del movimento (numero di giorni di controllo a seconda della riserva di carica)

CONTROLLO E REGOLAZIONE DELLA MARCIA

- Smagnetizzazione
- Messa a punto del movimento
- Sostituzione della guarnizione del fondello
- Controllo dell'impermeabilità alla profondità massima dell'orologio +25%
- Controllo marcia e funzioni del movimento

INTERVENTI ESTERNI

Per qualsiasi intervento non espressamente menzionato (ad esempio intervento sul cinturino/bracciale, la fibbia, sostituzione della lunetta, ecc.), La preghiamo di rivolgersi direttamente a un Centro Assistenza Panerai per personalizzare la Sua richiesta.

Officine Panerai si riserva di modificare in qualunque momento e senza preavviso la lista dei servizi proposti e/o il loro contenuto.

CRITERI E TEST DI CERTIFICAZIONE PANERAI

Nelle pagine seguenti sono dettagliati i criteri e i test ai quali il Suo orologio è stato sottoposto durante il processo di fabbricazione presso la Manifattura Panerai. Questi criteri non riguardano solo il movimento, ma l'orologio nella totalità dei componenti. In coerenza con quanto costantemente attuato nel passato, Panerai si impegna nel miglioramento continuo di ogni parte del Suo orologio e attesta che ogni singolo elemento risponde ai più severi criteri dell'alta orologeria.

N.B. I test e criteri sono relativi al funzionamento dell'orologio in laboratorio al momento della fabbricazione. Pertanto, in situazioni di uso o di riposo sono possibili, nei limiti di tolleranze riconosciute, alcune discordanze che in nessun caso possono essere assimilate a difetti di fabbricazione o a un funzionamento difettoso. Essendo l'orologio un complesso di parti meccaniche in movimento, tali parti sono sensibili all'usura. Si raccomanda pertanto un controllo periodico presso i Centri di Assistenza Autorizzati e una revisione completa ogni quattro anni.

TEST CHRONOFIABLE® (NORMA NIHS 93-20),

TEST DI ACCELERAZIONE PER I MODELLI CON CASSA CON FONDELLO ORIENTATO
(NORMA NIHS 91-30)

TEST DI ACCELERAZIONE PER I MODELLI CON CASSA CON FONDELLO AVITATO
(NORMA NIHS 91-10)

Controlli effettuati per 21 giorni consecutivi, durante i quali il movimento viene sottoposto a differenti cicli di sollecitazione dinamica, per valutare la resistenza di tutti i componenti e il mantenimento della corretta funzionalità e regolarità di marcia per il periodo indicato. Il ciclo di test eseguiti equivale all'impiego dell'orologio per circa 6 mesi al polso dell'utilizzatore.

Sono inoltre eseguiti test termici e climatici per un totale di 14 giorni (compresi nei 21 precedentemente citati) che espongono l'orologio a temperature tra i 15°C e i 55°C con il 70% di umidità.

Il marchio Chronofiable® non è di proprietà di Officine Panerai.

TEST DI INVECCHIAMENTO DEL MECCANISMO DI REGOLAZIONE DELL'ORA E DELL'ALBERO DI CARICA
Questo test è eseguito effettuando una serie di 1.000 cicli sull'albero di carica e sul meccanismo di regolazione dell'ora, seguito da un test di resistenza dell'albero di carica sottoposto a una forza di 25N.

TEST DI INVECCHIAMENTO DEL MECCANISMO DI CARICA AUTOMATICA
Questo test viene effettuato sul meccanismo di carica automatica per 3.000 ore, che equivalgono all'impiego dell'orologio per circa 5 anni.

TEST DI INVECCHIAMENTO DEL MECCANISMO DI CARICA MANUALE
Questo test viene effettuato sul meccanismo di carica manuale per 260 cicli di una settimana l'uno, che equivalgono all'impiego dell'orologio per circa 5 anni.

OROLOGIO ANTIMAGNETICO (NORMA ISO 764)
In presenza di campi magnetici di intensità pari a 4.800 A/m - 40.000 A/m per i modelli Amagnetic - l'orologio deve garantire il regolare funzionamento.

LA CASSA
Per la costruzione della cassa vengono utilizzati materiali che salvaguardano dalla quasi totalità delle reazioni allergiche. Si precisa che ogni persona può avere una disposizione innata ad allergie per materiali considerati ipoallergenici.

TEST ESEGUITI SULLA CASSA
Vengono eseguiti controlli qualitativi su ogni singolo elemento che compone la cassa. In seguito, dopo l'assemblaggio della cassa, si effettua l'iniziale test di impermeabilità, che certifica la protezione da infiltrazioni di polvere e umidità. Un controllo che, dopo la fase di montaggio dell'orologio (cassa, movimento e quadrante), viene nuovamente eseguito con differenti strumentazioni, al fine di assicurare la perfetta tenuta stagna del Suo orologio.

La cassa è inoltre sottoposta a: prove di shock termico per verificare la resistenza dei componenti alle variazioni di temperature improvvise; test caldo-umido per determinare l'affidabilità dell'orologio in condizioni di umidità e caldo; prova di corrosione in nebbia salina per testare la resistenza alla corrosione e test al sudore sintetico mediante simulazione artificiale delle condizioni d'uso per attestare possibili alterazioni.

TEST ESEGUITI SULLA LUNETTA GIREVOLE (SOLO PER I MODELLI SUBMERSIBILE)
La lunetta girevole è sottoposta a 2 tipi di test: un test di rotazione di 6.000 giri a una velocità di 6 giri al minuto con verifica della coppia di rotazione e un test di resistenza alla sabbia.
Questo ciclo di test corrisponde a circa cinque anni di impiego dell'orologio in condizioni medie di utilizzo.

CONTROLLO DI IMPERMEABILITÀ (NORMA ISO 22810)
La cassa dell'orologio viene sottoposta a una lunga serie di controlli, effettuati a differenti temperature e secondo procedure che ne qualificano la totale impermeabilità. Per simulare gli effetti che potrebbero manifestarsi in caso di doccia o di prolungata immersione la cassa, inizialmente testata per mezzo di un'apparecchiatura a pressione d'aria, viene in seguito introdotta per un intervallo di tempo definito in una bacinella con pochi centimetri d'acqua. La verifica della tenuta stagna si avvale di uno strumento apposito, che sottopone l'orologio a una pressione decisamente superiore al valore d'impermeabilità garantito. I rigidi standard Panerai prevedono infine la prova della "goccia d'acqua", eseguita riscaldando la cassa e posizionando una goccia di acqua fredda o un elemento esterno freddo sulla superficie del vetro che protegge il quadrante. In questo modo si esclude l'eventualità che si possano creare zone di umidità all'interno della cassa stessa.

LA CORONA DI CARICA. TEST DI RESISTENZA AGLI URTI

Il test eseguito sulla corona di carica consiste nel sollecitare la corona stessa attraverso urti provocati da cadute effettuate da un'altezza di 50 cm, con l'orologio inclinato di 45° per esporre in maniera inequivocabile tale elemento agli urti. La corona deve mantenere l'impermeabilità nonostante i ripetuti colpi subiti.

TEST DI RESISTENZA DEL DISPOSITIVO PROTEGGI-CORONA (SOLO PER ALCUNI MODELLI)

Questo test viene eseguito effettuando una serie di 5.000 cicli di apertura e chiusura della levetta del dispositivo proteggi-corona. La prova consente di rilevare il grado di usura del perno della levetta e della superficie della corona di carica a contatto con la levetta, garantendo la massima affidabilità d'uso del dispositivo proteggi-corona.

TEST DI RESISTENZA ALL'USURA

Questo test viene eseguito a campione effettuando una serie di cicli di rotazione della corona nei due sensi (3.000 cicli) a una forza perpendicolare di 5N. La prova corrisponde all'usura che si verifica dopo 3 anni di uso continuo di un orologio a carica manuale.

CONTROLLO FUNZIONALE DELLA FIBBIA AD ARDIGLIONE (SOLO PER ALCUNI MODELLI)

I componenti della fibbia sono sottoposti a controlli contro la corrosione in differenti situazioni climatiche per evitare il rischio di bloccaggio della fibbia in ogni condizione d'uso, oltre alle prove di trazione per verificare la resistenza della barretta di collegamento della fibbia con il cinturino.

IL CINTURINO PANERAI

Il cinturino è ipoallergenico. Prima di lanciare la produzione, i campioni dei cinturini sono sottoposti a una serie di prestazioni estreme, con simulatori che imitano le condizioni d'uso di anni. Viene testata la resistenza a: trazione, torsione (per verificare il rapporto tra consistenza e flessibilità), abrasione (la fri-

zione contro superfici ruvide misura la resistenza del cinturino e del colore), sudore (test di sette giorni eseguito tramite sfregamento con un pennarello imbevuto di una soluzione chimica fortemente acida), umidità e raggi UV.

CONTROLLO FUNZIONALE DELLE COPPIGLIE PER IL CAMBIO RAPIDO DEL CINTURINO (SOLO PER ALCUNI MODELLI)

L'efficienza funzionale delle coppiglie viene sperimentata attraverso più di 1.000 operazioni di montaggio/smontaggio del cinturino, per garantirne l'intercambiabilità in assoluta sicurezza.

TEST DI INVECCHIAMENTO DEL PULSANTE CRONO

Questo test viene eseguito effettuando una serie di 3.000 cicli sul pulsante per la funzione cronografica, che corrispondono a un anno di utilizzo intenso.

IL BRACCIALE IN CERAMICA PANERAI

Le maglie del bracciale in ceramica sono ricavate da iniezione a stampo. Dopo aver superato una serie di processi di lavorazione ad alta temperatura, tali maglie vengono assemblate per creare il bracciale.

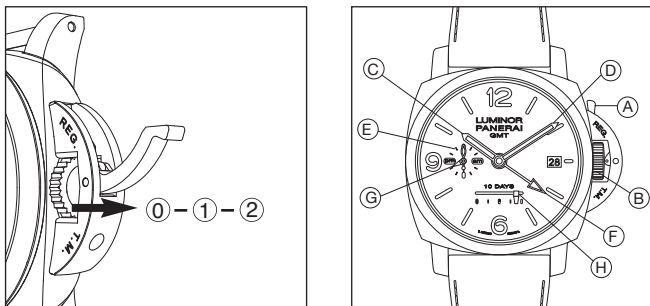
I campioni dei bracciali sono sottoposti a differenti test sull'invecchiamento: movimenti alternati su polso artificiale, trazione e torsione, corrosione in nebbia salina (norma ISO 9227) e sudore sintetico (norma NIHS 96-50).

IL BRACCIALE IN METALLO PANERAI


Tutti i componenti del bracciale sono ricavati da un blocco massiccio di metallo, con lavorazioni eseguite da presse e fresatrici a controllo numerico. Dopo i controlli qualitativi su ogni singolo elemento, la parte non smontabile viene assemblata tramite saldatura a laser e in seguito viene realizzata la lucidatura a mano. I campioni dei bracciali sono sottoposti a una serie di test sull'invecchiamento del bracciale: movimenti alternati su polso artificiale, trazione e tor-


sione, corrosione in nebbia salina (norma ISO 9227), sudore sintetico (norma NIHS 96-50) e rilascio del nickel (norma EN 1811).

INSTRUCTIONS FOR USE PANERAI LUMINOR 1950 10 DAYS GMT AUTOMATIC



WINDING THE WATCH

Your watch has an automatic mechanical movement with a 10-day power reserve shown by the linear indicator **(H)** on the dial. If the watch is stopped for a long time and the indicator is positioned on the 'empty' symbol  it is recommended that it be rewound with a few clockwise turns of the winding crown **(B)** in the initial position after raising the lever of the device protecting the winding crown **(A)**.

When the power reserve indicator **(H)** on the dial reaches the fully-wound position indicated by the symbol  the watch is fully wound.

SETTING THE TIME

1. Raise the lever of the device protecting the winding crown **(A)** and pull out the winding crown **(B)** to the second click **(position 2)** to set the correct time.

2. Ensure that the local time hour hand **(C)** is superimposed on the second time zone hand **(F)**. If this is not the case, return the winding crown **(B)** to the first click **(position 1)**. In this position the local time hour hand **(C)** moves forwards or backwards in steps of one hour. Make the local time hour hand **(C)** coincide with that of the second time zone **(F)**. Then return the winding crown **(B)** to the second click **(position 2)** to set the correct time.
3. Pay attention that the hand **(G)** in the small seconds dial **(E)** indicates if the local time is antemeridian or postmeridian. If this is not the case move the local time hour hand **(C)** until the hand **(G)** will be positioned in the correct side (AM or PM) of the small seconds dial **(E)**. If, for example, it is 3 o'clock in the afternoon, check that the hand **(G)** is in the left part (PM) of it. Then set the correct time.
4. Push back the winding crown **(B)** to the initial position **(0)** and close the lever of the device protecting the winding crown **(A)**.

For a rapid change of the time, pull out the winding crown **(B)** to the first click **(position 1)**. In this position, the hour hand **(C)** moves forwards or backwards in steps of one hour without moving the minute hand **(D)**.

THE SECONDS RESET DEVICE

The little continuous seconds dial **(E)** is located at 9 o'clock. When the winding crown **(B)** is pulled out to the second click **(position 2)**, the small seconds hand immediately returns to zero. The seconds reset device is an extremely accurate way of synchronising the watch with the reference time signal.

Note: at the moment that the seconds reset device comes into operation, the seconds hand is zeroed and the balance is stopped. If the crown should inadvertently be pulled out to **position 2** for a long time, the precise setting of the time must be carried out again.

SETTING THE DATE

Your watch has a gradual date change mechanism, a process which takes about 3 hours to complete: from 10 p.m. to 1.00 a.m., with a margin of ± 30 minutes. This particular method of changing the date is inspired by the mechanical tradition of Swiss watchmaking, and it allows the date to be changed in both directions, moving it either forwards or backwards. To set the date indicated, proceed as follows:

1. Raise the lever of the device protecting the winding crown **(A)** and pull out the winding crown **(B)** to the first click **(position 1)**. Turn it clockwise or anticlockwise until the correct date appears in the date window located at 3 o'clock.

If the date changes when the hour hand **(C)** goes past 12, 12 corresponds to midnight, otherwise it corresponds to midday.

2. Return the winding crown **(B)** to the initial position **(0)** and close the lever of the device protecting the winding crown **(A)**.

Note: your Panerai watch features the rapid change of time that allows to move the hour hand **(C)** forwards or backwards in steps of one hour and to change the date in both directions, moving it either forwards or backwards.

THE GMT FUNCTION

The GMT (Greenwich Mean Time) system, also known as universal time and adopted throughout the world, divides the terrestrial globe into 24 one-hour sections (time zones), each equivalent to 15° of longitude. The Greenwich meridian was taken as the fundamental reference meridian for the localisation of time zones by the international conferences held in Rome in 1883 and in Washington in 1884.

Starting from meridian zero (or Greenwich meridian), 24 time zones have been defined, from 0 to +12 towards the east, and from 0 to -12 towards the west.

The zero meridian has a very important function for sailors: the time at Greenwich is the reference for the calculations which enable the longitude at

sea to be determined, and thus the establishment of the ship's exact position. The GMT function enables the local time and the time in another country (home time) to be read at the same time.

SETTING THE SECOND TIME ZONE

1. Raise the lever of the device protecting the winding crown **(A)** and pull out the winding crown **(B)** to the first click **(position 1)**. In this position the local time hour hand **(C)** moves forward or backward in steps of one hour without moving the minutes hand **(D)**.
2. Set the local time required. The local time hour hand **(C)** will indicate the local time, that is, the time in the place where it is located at that moment.
3. Push back the winding crown **(B)** to the initial position **(0)** and close the lever **(A)** of the device protecting the winding crown.

The hand of the second time zone **(F)** will indicate the home time, that is, the time in the country of origin. This hand moves at the same rate as the local time hour hand **(C)**, carrying out a complete revolution in 12 hours. At 9 o'clock, on the small seconds dial **(E)**, a further hand **(G)** displays the GMT time divided into 24 hours, to avoid possible confusion between morning and afternoon of the home time.

MAINTENANCE ADVICE

Panerai watches are produced according to very high standards of quality. It is worth remembering that the mechanical parts run 24 hours a day when used, so the watch must undergo regular maintenance to ensure long life and good operation.

Since ceramic is a very hard material, if it comes into severe contact with other materials, some traces may be left on the watch. These are not scratches in the ceramic, but rather a deposit of the material with which the watch came into contact, and it can be removed at a Panerai Service Centre.

WATER-RESISTANCE

Have your watch checked periodically for water-resistance by an Authorized Panerai Service Centre with regular servicing, or whenever the watch has to be opened.

Restoring the watch's water-resistance necessarily involves replacing the seals so as to ensure the maximum water-resistance and security.

Where the watch is used in underwater sports activities, it is recommended that it be checked every year before the season of underwater activities begins.

THE MOVEMENT

Have the movement of your watch checked periodically by an Authorized Panerai Service Centre so as to maintain its perfect operation. If the watch tends to gain or lose time significantly, the movement may need to be overhauled.

The movements are designed to withstand temperature variations between -10 °C and +60 °C (14 °F and 140 °F). Outside this range of temperatures, operational variations exceeding those set out in the specifications of the movement may be noticed. In addition, there is a risk that the lubricants contained in the movement may deteriorate, resulting in damage to some of its parts.

CLEANING THE EXTERIOR

To keep the exterior in perfect condition, we recommend washing your Panerai watch with soap and lukewarm water, using a soft brush. After this operation, and also after bathing in the sea or a swimming pool, carefully rinse the watch with clean water. All Panerai watches can be cleaned with a soft, dry cloth.

THE STRAP

Panerai straps must be washed in lukewarm water and left to dry. It is important not to dry them on a hot surface or to expose them to direct sunlight, because the rapid evaporation of the water could damage their shape and quality. After bathing in the sea or a swimming pool, always carefully rinse the strap with clean water.

The leather strap is made from leather which has not been chemically treated, which gives it a very natural, soft feel. As a result of its characteristics, the colour and form of the leather tend to change with the passage of time while maintaining all of its beauty.


The replacement of the strap and the buckle of your watch must be carried out by a Panerai Authorised Distributor or a Panerai Service Centre, in order to avoid any problems caused by incorrect replacement.

Only an Authorized Distributor or Panerai Service Centre can guarantee the use of genuine Panerai straps, properly designed to fit the dimensions of the case and manufactured according to the quality standards of the brand.

All alligator leather used by Officine Panerai comes from farms in Louisiana, USA. Officine Panerai's suppliers have committed to the highest standard of responsibility and have given their assurance that such farms in Louisiana contribute to the stable growth of wild alligators, thus protecting this endangered species. Panerai does not use skins coming from fragile or endangered species taken from the wild.

ADDITIONAL INFORMATION

THE WATER-RESISTANCE

The water-resistance of your watch is indicated on the back by the symbol  and is expressed in bar, which correspond to the hydrostatic pressure exerted by a column of water on 1 square centimetre at a certain depth under normal conditions. The correspondences are: 3 bar ~ 30 metres; 5 bar ~ 50 metres; 10 bar ~ 100 metres; 30 bar ~ 300 metres.

ATTENTION

Do not use the watch at a depth greater than that indicated.

The Panerai After-Sales Service guarantees the superior quality of your watch throughout its life. The different kinds of service are available on the Service section of the website www.panerai.com.

More information on the technical specifications of the watch and of the movement can be found on the website www.panerai.com.

Officine Panerai reserves the right to change the models without notice.

* Pictures shown are for illustration purpose only. Actual product may vary.

PANERAI AFTER-SALES SERVICE

In order to maintain the superior quality of your watch throughout its life, Panerai offers different kinds of service:

- COMPLETE SERVICE
- CHECKING AND ADJUSTING THE RUNNING OF THE WATCH
- EXTERNAL INTERVENTION

COMPLETE SERVICE

- Diagnosis of the movement
 - *Checking the appearance and state of cleanliness*
 - *Checking the average rate*
 - *Checking the functions*
- Checking the dial and hands
- Checking the case, the bracelet or strap, the crystal, and the anti-reflective coating
- Dismantling the movement by hand
- If necessary, changing any defective parts of the movement
- Cleaning the parts of the movement
- Reassembling and oiling the movement by hand
- Reassembling the dial and hands, checking their positioning and the parallelism
- Polishing and ultrasonic cleaning of the case and of the metal bracelet (depending on the model)
- Replacing the seals
- Recasing the movement
- Checking the water-resistance of the watch at the maximum stated depth +25%

-
- Demagnetisation
 - Attaching the bracelet or strap
 - Checking the overall appearance of the product
 - Checking the running, the power reserve and the functions of the movement (the number of days of testing depending on the power reserve)

CHECKING AND ADJUSTING THE RATE

- Demagnetisation
- Adjusting the rate of the movement
- Changing the gasket of the back
- Checking the water-resistance of the watch at the maximum stated depth +25%
- Checking the running and the functions of the movement

EXTERNAL INTERVENTION

For any operation not specified above (for example, intervention involving the bracelet or strap, the buckle, changing the rotating bezel etc.), please contact a Panerai After-Sales Service Centre directly with your individual requirements.

Officine Panerai reserves the right to modify the list of services offered and/or their content at any time and without notice.

PANERAI TESTS AND CERTIFICATION STANDARDS

The following pages include details of the standards and tests which have been applied to your watch in the course of its construction at the Panerai Manufacture. These standards apply not only to the movement but to the watch as a whole with all its components.

Consistent with what it has always done in the past, Panerai works on the continuous improvement of every part of your watch and it certifies that every single component meets the strictest standards of high-quality watchmaking.

N.B. The tests and standards relate to the operation of the watch in the workshop at the time of manufacture. However, in situations of use or lack of use it is possible that, within the limits of recognised tolerances, some lack of conformity may arise which cannot under any circumstances be described as manufacturing defects or defective operation. A watch being an assembly of mechanical moving parts, such parts are susceptible to wear. It is therefore recommended that the watch should be checked periodically at an Authorized Service Center and that a complete overhaul should be carried out every four years.

CHRONOFIABLE® TEST (NIHS 93-20 STANDARD),
ACCELERATION TEST FOR WATCHES WITH A DRIVEN CASE BACK (NIHS 91-30 STANDARD)
ACCELERATION TEST FOR WATCHES WITH A SCREWED CASE BACK (NIHS 91-10 STANDARD)
These consist of checks carried out over 21 consecutive days, during which the movement is subjected to various dynamic stress cycles, to assess the resistance of all the components, the maintenance of a regular rate and of the correct functioning for the period indicated.

The test cycle is equivalent to the use of the watch for about 6 months on the wearer's wrist. Thermic and climatic tests are also carried out over 14 days in total (included in the abovementioned 21 days), exposing the watch between

15°C and 55°C with 70% humidity.

Officine Panerai is not the owner of the trademark Chronofiable®.

AGEING TEST OF THE HAND-SETTING MECHANISM AND WINDING STEM

This test is performed by carrying out a series of 1,000 cycles on the winding stem and the hand-setting mechanism, followed by a resistance test of the winding stem subjected to a force of 25N.

AGEING TEST OF THE AUTOMATIC WINDING MECHANISM

This test is carried out on the automatic winding mechanism over 3,000 hours, which is equivalent to the use of the watch for about 5 years.

AGEING TEST OF THE MANUAL WINDING MECHANISM

This test is carried out on the manual winding mechanism over 260 cycles of one week each, which is equivalent to the use of the watch for about 5 years.

ANTIMAGNETIC WATCH (ISO 764 STANDARD)

In the presence of magnetic fields with an intensity of 4,800 A/m - 40,000 A/m for the Amagnetic models - the watch must continue to run regularly.

THE CASE

The materials used in the construction of the case provide freedom from almost all allergic reactions. Please note that each person may have a natural predisposition to allergy to materials that are considered to be hypo-allergenic.

TESTS CARRIED OUT ON THE CASE

The quality of every single component of the case is checked. Then, after the case has been assembled, it undergoes its first test for water-resistance, to guarantee the protection it provides against the infiltration of dust and humidity. When the watch (case, movement and dial) has been assembled, it

is tested again using various instruments to ensure the perfect water-resistance of your watch.

Moreover, the case undergoes: the thermal shock test to verify the resistance of the parts to sudden temperature variations; the damp heat test to determine the reliability of the watch under dampness and heat conditions; the salt spray test to check the corrosion resistance, and the synthetic sweat test to verify possible alterations by artificially simulating the conditions of use.

TESTS CARRIED OUT ON THE ROTATING BEZEL (ONLY FOR THE SUBMERSIBLE MODELS)

The rotating bezel is submitted to two tests: a rotation test of 6,000 turns at a rate of 6 turns per minute with torque controls, and a sand-resistance test. This cycle of tests is equivalent to the watch being used for about five years under average conditions.

WATER-RESISTANCE TEST (ISO 22810 STANDARD)

The case of the watch is subjected to a long series of tests, carried out at various temperatures and according to procedures which ensure its complete water-resistance. To simulate the effects which could occur in the event of the watch being exposed to a shower or immersed in water for a long time, the case is initially tested by a vacuum apparatus, then it is placed in a little bath with a few centimetres of water for a set period of time. The water-resistance test is carried out by a special instrument which subjects the watch to a pressure significantly greater than the guaranteed value of water-resistance. Finally, the strict Panerai standards provide for a "water drop" test, which is performed by heating the case and placing a drop of cold water or a cold external element on the surface of the crystal protecting the dial. In this way, the possibility that there might be any moisture inside the case itself is eliminated.

THE WINDING CROWN. SHOCK RESISTANCE TEST

The test carried out on the winding crown consists of subjecting the crown itself to the shock of falling from a height of 50 cm, with the watch inclined at an angle of 45°, thus unequivocally exposing this component to shocks. The crown must maintain its water-resistance in spite of the repeated shocks it undergoes.

RESISTANCE TEST OF THE DEVICE PROTECTING THE WINDING CROWN (FOR SOME MODELS ONLY)

This test is performed by carrying out a series of 5,000 opening and closing cycles of the lever of the device protecting the winding crown. The test enables the amount of wear of the pivot of the lever and of the surface of the winding crown in contact with the lever to be checked, ensuring maximum reliability when the device protecting the winding crown is operated.

WEAR RESISTANCE TEST

This test is carried out by a series of cycles in which the crown is rotated in both directions (3,000 cycles) with a perpendicular force of 5N. The test is equivalent to the wear which a hand-wound watch undergoes in the course of 3 years of continuous use.

FUNCTIONAL TESTING OF THE TONGUE BUCKLE

The components of the buckle are subjected to tests against corrosion in various climatic situations to avoid the risk of the buckle failing to operate under any conditions of use, as well as traction tests to check the strength of the bar connecting the buckle to the strap.

THE PANERAI STRAP

The strap is hypo-allergenic. Before going into production, samples of the straps are subjected to a series of extreme actions, by simulators which

imitate the conditions of use over a period of several years. Tests include resistance to traction, twisting (to check the relationship between stiffness and flexibility), abrasion (friction against rough surfaces measures the resistance of the strap and its colour), sweat (seven-day test carried out by rubbing the sample with a felt tip soaked in a strongly acid chemical solution), humidity and UV rays.

FUNCTIONAL TESTING OF THE PINS FOR QUICK CHANGING (FOR SOME MODELS ONLY)

The functional efficiency of the strap attachment pins is tested by more than 1,000 operations of fitting and removing the strap, to ensure that the strap can be changed with absolute security.

AGEING TEST OF THE CHRONO PUSH-PIECE

This test is performed by carrying out a series of 3,000 cycles on the push-piece for the chronograph function, which correspond to 1 year of intensive use.

THE PANERAI CERAMIC BRACELET

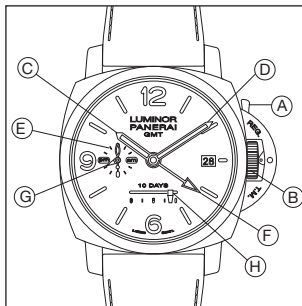
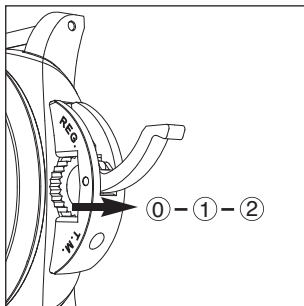
The links of the ceramic bracelet are made out of injection moulding. After undergoing a series of manufacturing processes at high temperature, these links are assembled to create the bracelet. Samples of the bracelets are subjected to different tests of overall ageing: alternating movements on the artificial wrists, traction and torsion, salt spray (according to standard ISO 9227), and synthetic sweat (according to standard NIHS 96-50).

THE PANERAI METAL BRACELET


All the parts of the bracelet are formed from a solid block of metal by operations carried out by numerically controlled milling machines. After the quality of every single component has been checked, the non-removable part is assembled and laser-welded, then polishing is carried out by hand. Samples


of the bracelets are subjected to a series of tests of overall ageing of the bracelet: alternating movements on the artificial wrists, traction and torsion, salt spray (according to standard ISO 9227), synthetic sweat (according to standard NIHS 96-50) and measurement of nickel release (according to standard EN 1811).

MODE D'EMPLOI PANERAI LUMINOR 1950 10 DAYS GMT AUTOMATIC



REMONTER LA MONTRE

Votre montre a un mouvement mécanique à remontage automatique avec une réserve de marche de 10 jours signalée par l'indicateur linéaire sur le cadran (H). Si la montre n'est pas utilisée pendant une longue période et l'indicateur se trouve en correspondance du symbole d'épuisement de la réserve de marche , il est conseillé de la remonter en faisant faire quelques tours à la couronne (B) dans sa position initiale dans le sens des aiguilles d'une montre. Avant de faire tourner la couronne, ouvrir le levier du dispositif de protection de la couronne (A).

Quand l'indicateur de la réserve de marche (H) atteint la position de remontage complet indiquée par le symbole , la montre est complètement remontée.

RÉGLER L'HEURE

1. Soulever le levier du dispositif protégeant la couronne de remontoir (A) et

tirer la couronne de remontoir (B) au deuxième cran (position 2) pour régler l'heure correcte.

- Vérifier que l'aiguille de l'heure locale (C) se superpose sur l'aiguilles des heures du second fuseau horaire (F). Si ce n'est pas le cas, replacer la couronne de remontoir (B) au premier cran (position 1). Dans cette position, l'aiguille des heures (C) peut être avancée heure par heure dans le sens ou dans les sens contraire de l'aiguille d'une montre. Faire coïncider l'aiguille des heures (C) avec celle du second fuseau horaire (F) puis remettre en position 2 pour régler l'heure correcte.
- Faire attention que l'aiguille (G) dans le petit cadran des secondes continues (E) indique si l'heure locale est du matin ou du soir. Si l'indication n'est pas correcte, déplacer l'aiguille de l'heure locale (C) jusqu'à ce que l'aiguille (G) sera positionnée dans la partie correcte (AM ou PM) du petit cadran des secondes continues (E). Si, par exemple, il est 15h, vérifier que l'aiguille (G) se trouve dans la partie gauche (PM). Après régler l'heure correcte.
- Remettre la couronne de remontoir (B) en position initiale (0) et fermer le levier du dispositif protégeant la couronne de remontoir (A).

Pour un changement rapide de l'heure, tirer la couronne (B) jusqu'au premier cran (position 1). Dans cette position l'aiguille des heures (C) se déplace d'une heure en avant ou en arrière sans déplacer l'aiguille des minutes (D).

DISPOSITIF DE REMISE À ZÉRO DES SECONDES

Le petit cadran des secondes continues (E) est situé à 9 heures. Lorsque la couronne de remontoir (B) est tirée au deuxième cran (position 2), l'aiguille des petites secondes retourne automatiquement à zéro. Le dispositif de remise à zéro des secondes est un moyen très fiable de synchroniser la montre avec le signal horaire de référence.

Note: dès que la couronne est tirée au maximum pour régler l'heure, l'aiguille des secondes retourne à zéro et le balancier s'arrête. Si la couronne de

remontoir est tirée accidentellement en **position 2** pour longtemps, l'opération de réglage de l'heure doit être renouvelée.

RÉGLER LA DATE

La montre est dotée d'un mécanisme de changement progressif de la date, processus qui s'effectue en trois heures environ: de 22h à 1h, avec une marge de ± 30 minutes. Cette méthode spécifique de modification de la date s'inspire de la tradition mécanique de l'horlogerie suisse et permet de changer la date dans les deux sens, en l'avançant ou en la reculant. Pour régler la date, procéder comme suit:

1. Soulever le levier du dispositif protégeant la couronne de remontoir **(A)** et tirer la couronne de remontoir **(B)** au premier cran (**position 1**). La tourner dans le sens ou dans le sens inverse des aiguilles d'une montre en faisant avancer l'aiguille des heures **(C)** jusqu'à ce que la date exacte s'affiche dans le guichet dateur situé à 3 heures.

Si la date change lorsque l'aiguille des heures **(C)** dépasse le 12, le 12 correspond à minuit; dans le cas contraire, le 12 signifie midi.

2. Remettre la couronne de remontoir **(B)** en position initiale **(0)** et fermer le levier du dispositif protégeant la couronne de remontoir **(A)**.

Attention: votre montre Panerai est dotée du changement rapide de l'heure qui permet que l'aiguille des heures **(C)** se déplace en avant ou en arrière et que la date change dans les deux directions, en se déplaçant en avant ou en arrière.

LA FONCTION GMT

Le système GMT («Greenwich Mean Time», temps moyen de Greenwich), également connu sous le nom de temps universel et adopté dans le monde entier, divise le globe en 24 sections d'une heure (les fuseaux horaires), chacune équivalant à une longitude de 15°. Le méridien de Greenwich a été choisi comme méridien de référence pour la situation des fuseaux horaires lors

de conférences internationales qui se sont tenues à Rome en 1883 et à Washington en 1884.

À partir du méridien zéro (le méridien de Greenwich), 24 fuseaux horaires ont été définis, de 0 à +12 en direction de l'est, et de 0 à -12 en direction de l'ouest. Le méridien zéro est crucial pour les navigateurs: l'heure de Greenwich sert de référence pour les calculs permettant de déterminer la longitude en mer, et donc d'établir la position exacte du bateau.

La fonction GMT permet de lire en même temps l'heure locale et l'heure dans un autre pays.

RÉGLER LE SECOND FUSEAU HORAIRE

1. Soulever le levier du dispositif protégeant la couronne de remontoir **(A)** et tirer la couronne de remontoir **(B)** au premier cran (**position 1**). Dans cette position l'aiguille de l'heure locale **(C)** se déplace par intervalles d'une heure dans le sens ou dans le sens contraire de l'aiguille d'une montre sans déplacer l'aiguille des minutes **(D)**.
2. Régler l'heure choisie. L'aiguille des heures **(C)** indiquera l'heure locale, c'est-à-dire l'heure qu'il est à l'endroit où la montre se trouve à ce moment.
3. Remettre la couronne de remontoir **(B)** en position initiale **(0)** et fermer le levier du dispositif protégeant la couronne de remontoir **(A)**. L'aiguille du second fuseau horaire **(F)** indiquera l'heure qu'il est dans le pays d'origine. Cette aiguille se déplace comme l'aiguille de l'heure locale **(C)**, effectuant un tour complet en 12 heures. À 9 heures, ce qui correspond au cadran des petites secondes continues, une autre aiguille **(G)** indique l'heure GMT sur 24 heures, pour éviter la confusion qui pourrait se produire entre les heures avant ou après midi.

CONSEILS D'ENTRETIEN

Les montres Panerai sont réalisées dans le respect de normes de qualité très élevées. Il faut se rappeler que les pièces mécaniques fonctionnent 24 heures sur 24 lorsque la montre est utilisée. Elle doit donc être entretenue régulièrement pour en tirer la plus grande durabilité et le meilleur fonctionnement.

La céramique étant un matériau très dur, dès qu'il heurte d'autres matériaux certaines traces peuvent être laissées sur la montre. Il ne s'agit pas de rayures, mais plutôt de dépôts de matériaux avec lesquels votre montre entre en contact et qui peuvent être éliminés par un Centre de Service Après-Vente Panerai.

ÉTANCHÉITÉ

Faites vérifier régulièrement l'étanchéité de votre montre par un Centre d'Entretien Agréé par Panerai dans le cadre d'un entretien régulier ou lorsqu'elle doit être ouverte.

La vérification de l'étanchéité implique nécessairement le remplacement des joints, afin de garantir une étanchéité et une sécurité maximales.

Si la montre est portée lors d'activités sportives dans l'eau, il est recommandé de la faire vérifier chaque année avant le début de ces activités.

LE MOUVEMENT

Faites vérifier régulièrement le mouvement de votre montre par un Centre d'Entretien Agréé Panerai, afin qu'elle continue à fonctionner parfaitement. Si la montre a tendance à avancer ou à retarder de manière significative, le mouvement pourrait avoir besoin d'une révision.

Les mouvements sont conçus pour résister à des variations de température entre -10 °C et +60 °C (14 °F et 140 °F). En dehors de ces températures, on peut observer un fonctionnement en dehors des spécifications. De plus, il y a

un risque d'altération des lubrifiants, ce qui peut entraîner une détérioration de certaines pièces du mouvement.

NETTOYAGE DE L'EXTÉRIEUR

Pour conserver l'extérieur en parfait état, nous recommandons de laver votre montre Panerai avec du savon et de l'eau tiède, au moyen d'une brosse douce. Après cette opération, comme après toute baignade en mer ou en piscine, rincez-la soigneusement à l'eau propre. Toutes les montres Panerai peuvent être nettoyées à l'aide d'un chiffon sec et doux.

LE BRACELET

Vous pouvez laver le bracelet Panerai au savon et à l'eau tiède, à l'aide d'une brosse souple. Après cette opération, comme après toute baignade en mer ou en piscine, rincez soigneusement le bracelet à l'eau claire et séchez-le à l'aide d'un chiffon doux et sec.

Le bracelet en cuir est fabriqué dans un cuir non traité chimiquement, qui lui donne un aspect très doux et naturel. En raison de ses caractéristiques, il a tendance à changer légèrement de couleur au fil du temps, sans rien perdre de sa beauté.

Le remplacement du bracelet et de la boucle doit être effectué par un distributeur agréé ou un Centre de Service Panerai. Vous éviterez ainsi tout inconvénient lié à un remplacement incorrect.


Seul un Distributeur Agréé ou un Centre de Service Panerai peuvent garantir l'utilisation de bracelets Panerai authentiques, spécialement adaptés aux dimensions du boîtier et fabriqués selon les standards de qualité de la marque.

Toutes les peaux d'alligator utilisées par Officine Panerai proviennent de fermes situées en Louisiane, États-Unis. Les fournisseurs de Officine Panerai s'engagent à offrir les plus hauts standards de responsabilité et ils garantissent que ces fermes contribuent à la croissance constante des

alligators à l'état sauvage, en protégeant donc cette espèce en voie d'extinction. Panerai n'utilise pas de peaux provenant d'espèces menacées ou en voie d'extinction qui vivent à l'état sauvage.

INFORMATIONS SUPPLÉMENTAIRES

L'ÉTANCHÉITÉ

L'étanchéité de votre montre, indiquée sur le fond par le symbole , est exprimée en bars, ce qui correspond à la pression exercée par une colonne d'eau sur un cm² à une profondeur donnée dans des conditions normales. Voici les équivalences : 3 bars ~ 30 mètres ; 5 bars ~ 50 mètres ; 10 bars ~ 100 mètres ; 30 bars ~ 300 mètres.

ATTENTION:

N'utilisez pas la montre à une profondeur supérieure à celle indiquée.

Le service après-vente Panerai garantit la qualité supérieure de votre montre sur la durée.

Découvrez les différents types de services dans la section services sur le site www.panerai.com.

Plus d'informations sur les spécificités techniques de la montre et du mouvement sont disponibles sur le site www.panerai.com.

Officine Panerai se réserve le droit de modifier les modèles sans préavis.

* Les images présentées sont à des fins d'illustration uniquement. Le produit réel peut varier.

SERVICE APRÈS-VENTE PANERAI

Afin de garantir la qualité supérieure de votre montre sur la durée, panerai propose différents types de services:

- SERVICE COMPLET
- CONTRÔLE ET RÉGLAGE DE LA MARCHÉ
- INTERVENTION EXTERNE

SERVICE COMPLET

- Diagnostic du mouvement
 - *Contrôle de l'esthétique et de la propreté*
 - *Contrôle de la valeur moyenne de marche*
 - *Contrôle des fonctions*
- Contrôle du cadran et des aiguilles
- Contrôle du boîtier, du bracelet, de la glace et du revêtement antireflet
- Désassemblage manuel du mouvement
- Si nécessaire, échange des composants défectueux du mouvement
- Nettoyage des composants du mouvement
- Réassemblage et huilage manuels du mouvement
- Réassemblage du cadran et des aiguilles, contrôle de la tenue et du parallélisme
- Polissage et nettoyage aux ultrasons pour les boîtes en métal et les bracelets métal (selon le modèle).
- Changement des joints
- Réemboîtement du mouvement
- Contrôle de l'étanchéité à la profondeur maximale que peut supporter la montre +25%
- Démagnétisation

-
- Fixation du bracelet
 - Contrôle de l'esthétique du produit
 - Contrôle de la marche, de la réserve de marche et des fonctions du mouvement (nombre de jours de contrôle, selon la réserve de marche)

CONTRÔLE ET RÉGLAGE DE LA MARCHÉ

- Démagnétisation
- Réglage du fonctionnement du mouvement
- Changement du joint de fond
- Contrôle de l'étanchéité à la profondeur maximale que peut supporter la montre +25%
- Contrôle de la marche et des fonctions du mouvement

INTERVENTION EXTERNE

Pour toute intervention n'étant pas précisée ci-dessus (par exemple intervention sur le bracelet, la boucle, changement de la lunette tournante etc.), veuillez vous adresser directement à un Service Après-vente Panerai afin de personnaliser votre demande.

Officine Panerai se réserve le droit de modifier en tout temps et sans préavis la liste des services proposés ainsi que leur contenu.

TESTS ET NORMES DE CERTIFICATION PANERAI

Les pages suivantes décrivent les normes et les tests qui ont été appliqués à votre montre au cours de sa construction à la Manufacture Panerai. Ces normes ne s'appliquent pas uniquement au mouvement mais à la montre dans son ensemble, incluant tous ses composants. Cohérente avec ce qu'elle a toujours fait dans le passé, Panerai travaille à l'amélioration constante de chaque partie de votre montre et certifie que chaque composant répond aux normes les plus strictes de la haute horlogerie.

N.B. Les tests et les normes sont relatifs au fonctionnement de la montre en atelier au moment de la fabrication. Toutefois, en cas d'utilisation ou de non-utilisation, quelques discordances qui ne peuvent en aucun cas être considérées comme des défauts de fabrication ou de fonctionnement sont possibles, dans les limites des tolérances reconnues. Une montre étant un assemblage de pièces mécaniques en mouvement, ces pièces sont susceptibles à l'usure. Il est donc recommandé de faire contrôler périodiquement la montre dans un centre de Service Après-Vente Agréé et de faire une révision complète tous les quatre ans.

TEST CHRONOFIABLE® (NORME NIHS 93-20),

TEST D'ACCÉLÉRATION POUR LES MONTRES AVEC FOND CHASSÉ (NORME NIHS 91-30)

TEST D'ACCÉLÉRATION POUR LES MONTRES AVEC FOND VISSÉ (NORME NIHS 91-10)

Il s'agit de contrôles effectués sur 21 jours consécutifs durant lesquels le mouvement est soumis à différents cycles de sollicitations dynamiques pour évaluer la résistance de tous les composants, le maintien d'un taux régulier et son bon fonctionnement sur la période indiquée. Le cycle de tests équivaut à une utilisation de la montre pendant environ 6 mois au poignet du porteur.

Des tests thermiques et climatiques sont également effectués sur un total de 14 jours (compris dans les 21 jours mentionnés ci-dessus), exposant la montre

à des températures comprises entre 15°C et 55°C avec 70% d'humidité.

Officine Panerai n'est pas propriétaire de la marque Chronofiable®.

TEST DE VIEILLISSEMENT DU MÉCANISME DE MISE À L'HEURE ET DE LA TIGE DE REMONTOIR

Ce test est réalisé en effectuant une série de 1 000 cycles sur la tige de remontoir et sur le mécanisme de mise à l'heure, suivi d'un test de résistance de la tige de remontoir qui est soumise à une force de 25 N.

TEST DE VIEILLISSEMENT DU MÉCANISME À REMONTAGE AUTOMATIQUE

Ce test est effectué sur le mécanisme à remontage automatique pendant plus de 3 000 heures, ce qui équivaut à une utilisation de la montre pendant environ 5 ans.

TEST DE VIEILLISSEMENT DU MÉCANISME À REMONTAGE MANUEL

Ce test est effectué sur le mécanisme à remontage manuel pendant 260 cycles d'une semaine chacun, ce qui équivaut à l'utilisation de la montre pendant environ 5 ans.

MONTRE ANTIMAGNÉTIQUE (NORME ISO 764)

En présence de champs magnétiques d'une intensité de 4,800 A/m (40,000 A/m pour la montre amagnétique) la montre doit continuer à fonctionner régulièrement.

LE BOÎTIER

Les matériaux utilisés dans la construction du boîtier préviennent presque toute réaction allergique. Veuillez noter que chacun peut avoir une prédisposition naturelle à l'allergie aux matériaux considérés comme hypoallergéniques.

TESTS EFFECTUÉS SUR LE BOÎTIER

La qualité de chaque composant du boîtier est contrôlée. Puis, une fois le boîtier assemblé, il subit son premier test d'étanchéité qui permet de garantir sa capacité à protéger des infiltrations de poussière et d'humidité. Ce test est renouvelé une fois la montre assemblée (boîtier, mouvement et cadran) à l'aide de divers instruments afin d'assurer la parfaite résistance à l'eau de votre montre.

De plus, le boîtier subit: le test de choc thermique pour vérifier la résistance des composants à des variations soudaines de température; le test de chaleur - humidité pour déterminer la fiabilité de la montre dans des conditions d'humidité et de chaleur; le test au brouillard salin pour vérifier la résistance à la corrosion, et le test de la sueur synthétique qui simule artificiellement les conditions d'utilisation pour contrôler les éventuelles altérations.

TESTS EFFECTUÉS SUR LA LUNETTE TOURNANTE (UNIQUEMENT POUR LES MODÈLES SUBMERSIBLE)

La lunette tournante est soumise à deux tests: un test de rotation de 6 000 tours à une vitesse de 6 tours par minute avec contrôle du couple de rotation et un test de résistance au sable. Ce cycle de tests équivaut à une utilisation de la montre pendant environ cinq ans dans des conditions moyennes.

TEST DE RÉSISTANCE À L'EAU (NORME ISO 22810)

Le boîtier de la montre est soumis à une longue série de tests, effectués sous différentes températures et selon des procédures qui garantissent sa parfaite étanchéité. Pour simuler les effets qui pourraient se produire si la montre était exposée à une douche ou immergée sous l'eau pendant un long moment, le boîtier est d'abord testé à l'aide d'un appareil à vide, puis il est placé dans un petit bain de quelques centimètres d'eau pendant une période déterminée. Le test d'étanchéité est effectué à l'aide d'un instrument spécial qui soumet la montre à une pression nettement supérieure à la valeur d'étanchéité garantie.

Enfin, les normes strictes de Panerai prévoient un test de «la goutte d'eau», qui consiste à chauffer le boîtier et à déposer une goutte d'eau froide ou un élément extérieur froid sur la surface du cristal qui protège le cadran. Toute éventualité que l'humidité puisse se former à l'intérieur du boîtier est ainsi exclue.

LA COURONNE DE REMONTOIR ET LE TEST DE RÉSISTANCE AUX CHOC

Le test réalisé sur la couronne de remontoir consiste à soumettre la couronne au choc provoqué par une chute d'une hauteur de 50 cm en inclinant la montre à 45 ° dans le but d'exposer sans équivoque ce composant aux chocs. La couronne doit conserver sa résistance à l'eau malgré les chocs répétés qu'elle subit.

TEST DE RÉSISTANCE DU DISPOSITIF DE PROTECTION DE LA COURONNE DE REMONTOIR (UNIQUEMENT SUR CERTAINS MODÈLES)

Ce test est réalisé en effectuant une série de 5 000 cycles d'ouverture et de fermeture du levier du dispositif de protection de la couronne de remontoir. Le test permet de contrôler le degré d'usure du pivot du levier et de la surface de la couronne de remontoir en contact avec le levier, afin de garantir une fiabilité maximale lors de l'utilisation du dispositif de protection de la couronne de remontoir.

TEST DE RÉSISTANCE À L'USURE

Ce test est réalisé en effectuant une série de cycles de rotation de la couronne dans les deux sens (3 000 cycles) avec une force perpendiculaire de 5N. Le test correspond à l'usure que subit une montre à remontage manuel au cours de trois années d'utilisation continue.

TEST FONCTIONNEL DE LA BOUCLE À ARDILLON

Les composants de la boucle sont soumis à des tests de résistance à la

corrosion dans diverses situations climatiques afin d'éviter tout risque de dysfonctionnement de la boucle quel que soit les conditions d'utilisation, ainsi qu'à des tests de traction afin de vérifier la résistance de la barre qui relie la boucle au bracelet.

LA BRACELET PANERAI

Le bracelet est hypoallergénique. Avant de lancer la production, des échantillons de bracelets sont soumis à une série d'actions extrêmes grâce à des simulateurs qui imitent les conditions d'utilisation sur plusieurs années. Ils sont testés contre la résistance à la traction, la torsion (pour contrôler le rapport entre rigidité et flexibilité), l'abrasion (le frottement contre des surfaces rugueuses pour mesurer la résistance du bracelet et de sa couleur), la sueur (test de sept jours réalisé en frottant l'échantillon avec un feutre imbibé d'une solution chimique fortement acide), l'humidité et les rayons UV.

TEST FONCTIONNEL DES GOUPILLES POUR LE REMPLACEMENT RAPIDE DU BRACELET (POUR CERTAINS MODÈLES UNIQUEMENT)

L'efficacité du fonctionnement des goupilles de fixation du bracelet est testée à travers plus de 1 000 opérations de montage et de démontage du bracelet, afin de s'assurer que le bracelet puisse être remplacé en toute sécurité.

TEST DE VIEILLISSEMENT DU BOUTON POUSSOIR DE LA FONCTION CHRONOGAPHE

Ce test est réalisé en effectuant une série de 3 000 cycles sur le bouton poussoir de la fonction chronographe, ce qui correspond à 1 an d'utilisation intensive.

LE BRACELET EN CÉRAMIQUE PANERAI

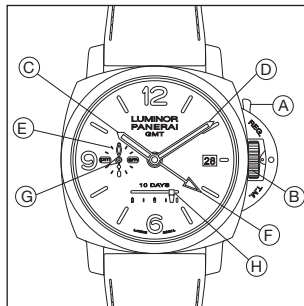
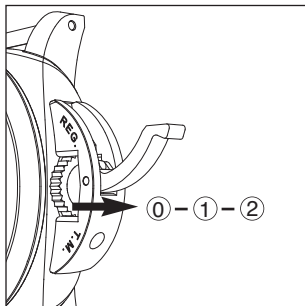
Les maillons du bracelet en céramique sont fabriqués en utilisant la technique du moulage par injection. Après avoir subi une série de processus de

fabrication à haute température, ces maillons sont assemblés pour créer le bracelet. Des échantillons de bracelets sont soumis à différents tests de vieillissement : mouvements alternés des poignets artificiels, traction et torsion, brouillard salin (selon la norme ISO 9227) et sueur synthétique (selon la norme NIHS 96-50).

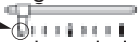
LE BRACELET EN MÉTAL PANERAI


Tous les composants du bracelet sont formés à partir d'un bloc de métal solide travaillé à l'aide de fraiseuses à commande numérique. Une fois la qualité de chaque composant contrôlée, la pièce non amovible est assemblée et soudée au laser. Le polissage est ensuite effectué à la main. Des échantillons de bracelets sont soumis à une série de tests de vieillissement : mouvements alternés des poignets artificiels, traction et torsion, brouillard salin (selon la norme ISO 9227), sueur synthétique (selon la norme NIHS 96-50) et résidus de nickel (selon la norme EN 1811).

GEBRAUCHSANLEITUNG PANERAI LUMINOR 1950 10 DAYS GMT AUTOMATIC



AUFZIEHEN DER UHR

Ihre Uhr verfügt über ein mechanisches Uhrwerk mit Automatikaufzug und 10 Tagen Gangreserve mit horizontaler Anzeige (H) auf dem Zifferblatt. Wenn die Uhr für längere Zeit nicht bewegt wird und die Anzeige auf der „leer“ Position ist,  sollten Sie sie durch einige Drehungen der Krone (B) im Uhrzeigersinn wieder aufziehen. Lösen Sie vor dem Drehen der Krone den Hebel der Kronensicherung (A).

Wenn die horizontale Anzeige (H) auf dem Zifferblatt dieses Symbol  zeigt, dann ist die Uhr vollständig aufgezogen.

EINSTELLEN DER UHRZEIT

1. Hebel der Kronenschutzbrücke (A) lösen, Aufzugskrone (B) bis zum zweiten Rastpunkt (Position 2) herausziehen um die richtige Uhrzeit einzustellen.
2. Vergewissern Sie sich, dass der Zeiger zur Angabe der Ortszeit (C) genau über dem Zeiger der zweiten Zeitzone (F) liegt. Ist dies nicht der Fall,

drücken Sie die Aufzugskrone (B) wieder bis zum ersten Rastpunkt ein (Position 1). In dieser Position kann der Stundenzeiger (C) in 1-Stundenschritten, vorwärts oder rückwärts, bewegt werden. Bewegen Sie den Stundenzeiger (C) genau über den Zeiger der zweiten Zeitzone (F). Ziehen Sie nun die Krone (B) wieder bis zur Position 2 heraus und stellen Sie die Uhrzeit ein.

3. Vergewissern Sie sich, dass der Zeiger (G) des kleinen Sekundenzifferblatts (E) anzeigt, ob es sich bei der Ortszeit um eine Vormittags- (AM) oder Nachmittagszeit (PM) handelt. Ist dies nicht der Fall, bewegen Sie den Stundenzeiger (C), bis sich der Zeiger (G) auf der richtigen Seite (AM oder PM) des kleinen Sekundenzifferblatts (E) befindet. Wenn es beispielsweise drei Uhr nachmittags ist, sollte sich der Zeiger (G) auf der linken Seite (PM) des Zifferblatts befinden. Stellen Sie die Uhrzeit ein.

4. Aufzugskrone (B) wieder vollständig eindrücken (Position 0) und mit dem Hebel der Kronenschutzbrücke (A) arretieren.

Zur Schnellverstellung der Uhrzeit ziehen Sie die Aufzugskrone (B) bis zum ersten Rastpunkt (Position 1) heraus. In dieser Position wird der Stundenzeiger (C) in Stundenschritten vorwärts oder rückwärts bewegt, ohne den Gang des Minutenzeiger (D) zu beeinflussen.

DIE SEKUNDENRÜCKSTELLUNG

Die kleine Sekundenanzeige (E) befindet sich auf der 9-Uhr-Position. Wird die Aufzugskrone (B) bis zum zweiten Rastpunkt (Position 2) herausgezogen, stellt sich der kleine Zeiger augenblicklich auf Null. Diese Rückstellung ermöglicht eine äußerst exakte Synchronisierung der Uhr mit externen Zeitanzeigen bzw. -signalen.

Anmerkung: bei Betätigung der Rückstellfunktion stellt sich der Sekundenzeiger auf Null und die Unruh wird vorübergehend gestoppt. Sollte die Aufzugskrone einmal versehentlich über einen längeren Zeitraum bis zur Position 2 herausgezogen werden, muss die Uhrzeit ggfs. neu eingestellt werden.

EINSTELLEN DES DATUMS

Der tägliche Wechsel der Datumsanzeige erfolgt fließend zwischen 22 Uhr und 1.00 morgens (mit einer Toleranz von ± 30 Minuten). Der auf schweizerischer Uhrmachertradition beruhende Mechanismus ermöglicht eine Datumseinstellung in beide Richtungen. Die einzelnen Schritte lauten wie folgt:

1. Hebel der Kronenschutzbrücke **(A)** lösen, Aufzugskrone **(B)** bis zum ersten Rastpunkt **(Position 1)** herausziehen. Im oder gegen den Uhrzeigersinn drehen, indem man den Stundenzeiger **(C)** bewegt, bis das korrekte Datum im Fenster auf der 3-Uhr-Position erscheint.
Verstellt sich das Datum, wenn der Stundenzeiger **(C)** die 12-Uhr-Position überschreitet, entspricht die 12-Uhr-Position Mitternacht, ansonsten handelt es sich um 12 Uhr mittags.

2. Aufzugskrone **(B)** wieder vollständig eindrücken **(Position 0)** und mit dem Hebel der Kronenschutzbrücke **(A)** arretieren.

Hinweis: Ihre Panerai Uhr weist eine Datumsschnelleinstellung auf. Der Stundenzeiger **(C)** kann vorwärts und rückwärts in Ein-Stunden-Schritten verstellt werden, wodurch das Datum in beide Richtungen eingestellt werden kann.

DIE GMT-FUNKTION

Die weltweit angewandte Greenwich Mean Time (GMT), auch bekannt als Universalzeit, beruht auf der Unterteilung der Erdoberfläche in 24 genau gleiche Zeitzonen, wovon jede von zwei Längengraden begrenzt wird. Die Entfernung zwischen zwei äquivalenten Punkten in zwei aneinander grenzenden Zonen entspricht 15° , d.h. einer Stunde. Der Nullmeridian in Greenwich wurde als Referenzmeridian zur Bestimmung von Zeitzonen von den Internationalen Meridiankonferenzen in Rom (1883) und Washington (1884) verbindlich festgelegt.

Ausgehend vom Nullmeridian (oder Greenwich-Meridian) bestimmte man 24 Zeitzonen mit Zeitunterschieden von +12 in Richtung Osten und von -12 in

Richtung Westen. Der Nullmeridian spielt für die Navigation auf hoher See eine wichtige Rolle: Mit Hilfe der Greenwich-Zeit konnten Seefahrer jederzeit den Längengrad ihrer Position berechnen und somit auch den genauen Standort ihres Schiffs bestimmen.

Heute ermöglicht die GMT-Funktion das gleichzeitige Ablesen der Ortszeit und einer zweiten Zeitzone.

EINSTELLEN DER ZWEITEN ZEITZONE

1. Hebel der Kronenschutzbrücke **(A)** lösen, Aufzugskrone **(B)** bis zum ersten Rastpunkt **(Position 1)** herausziehen. In dieser Position wird der Stundenzeiger **(C)** in Stundenschritten vorwärts oder rückwärts bewegt, ohne den Gang des Minutenzeiger **(D)** zu beeinflussen.

2. Genaue Uhrzeit einstellen. Der Stundenzeiger **(C)** bewegt sich in Stundenschritten vorwärts und gibt die Ortszeit an.

3. Aufzugskrone **(B)** wieder in die Ausgangsposition **(0)** drücken und mit dem Hebel der Kronenschutzbrücke **(A)** arretieren. Der Zeiger der zweiten Zeitzone **(F)** gibt die Uhrzeit des Abreiseortes an. Dieser pfeilförmige Zeiger bewegt sich mit derselben Geschwindigkeit wie der Stundenzeiger **(C)** und vollzieht innerhalb von 12 Stunden eine komplette Umdrehung. Die Zuordnung zur ersten und zweiten Tageshälfte lässt sich über einen weiteren Zeiger **(G)** auf der entsprechenden 24-Stunden-Anzeige **(E)** an der 9-Uhr-Position ablesen.

WARTUNG

Für Panerai-Uhren gelten sehr hohe Qualitätsstandards. Die Uhr muss regelmäßig gewartet werden, damit sie eine lange Lebensdauer hat und gut funktioniert. Schließlich läuft sie 24 Stunden am Tag, 365 Tage im Jahr.

Das Keramik ein besonders hartes Material ist, können Spuren auf der Uhr hinterlassen werden, wenn sie auf andere Materialien stößt. Diese Spuren sind eine Kratzer sondern Ablagerungen des Materials, mit dem die Uhr in Berührung gekommen ist und können bei einem Reparaturbetrieb entfernt werden.

WASSERDICHTIGKEIT

Lassen Sie die Wasserdichtigkeit Ihrer Uhr regelmäßig von einem autorisierten Panerai-Händler bei der regelmäßigen Wartung und immer, wenn die Uhr geöffnet werden muss prüfen.

Die Wiederherstellung der Wasserdichtigkeit erfordert die regelmäßige Erneuerung der Dichtungsringe, um maximale Sicherheit und Wasserdichtigkeit zu gewährleisten. Wenn die Uhr beim Wassersport getragen wird, sollte diejenige jedes Jahr überprüft werden bevor mit dem Wassersport begonnen wird.

DAS UHRWERK

Damit Ihre Uhr stets in einwandfreiem Betriebszustand ist, sollte das Uhrwerk regelmäßig von einem autorisierten Panerai-Händler überprüft werden. Sollte die Uhr zum deutlichen Vor- oder Nachgehen neigen, könnte eine Wartung des Uhrwerks erforderlich sein. Die Uhrwerke sind derart konstruiert, dass sie Temperaturabweichungen zwischen -10 °C und +60 °C (14 °F und 140 °F) standhalten können. Ist die Uhr Temperaturen außerhalb dieses Bereichs ausgesetzt, kann die Funktionsfähigkeit des Uhrwerks - zusätzlich zu den in den technischen Spezifikationen angegebenen Abweichungen - beeinträchtigt werden. Darüber hinaus besteht das Risiko, dass die Schmiermittel im

Uhrwerk ihre Wirkung einbüßen und es dadurch zu Schäden an dementsprechenden Teilen kommen kann.

ÄUSSERE PFLEGE

Wir empfehlen eine regelmäßige Reinigung Ihrer Panerai-Uhr mit Seife, lauwarmem Wasser und einer weichen Bürste.

Nach jeder Reinigung - wie auch nach jedem Bad im Meer oder einem Schwimmbad - sollten Sie die Uhr mit Reinwasser abspülen. Alle Panerai-Uhren können mit einem weichen, trockenen Tuch gereinigt werden.

ARMBAND

Panerai-Armbänder werden mit lauwarmem Wasser gewaschen und anschließend zum Trocknen hingelegt. Sie dürfen nicht auf einer warmen Oberfläche getrocknet oder direkter Sonneneinstrahlung ausgesetzt werden, da Form und Qualität unter einer forcierten Verdunstung des Wassers leiden könnten. Nach dem Schwimmen im Meer oder einem Schwimmbad sollten Sie das Armband mit frischem Wasser abspülen.

Das Lederarmband ist aus nicht chemisch behandeltem Leder gefertigt, so dass es eine sehr natürliche und geschmeidige Haptik hat. Aufgrund seiner natürlichen Eigenschaften, können sich im Laufe der Zeit Farbe und Form des Leders verändern, wobei die Schönheit des Bands beibehalten wird.


Zum Austausch des Armbands und der Schließe wenden Sie sich bitte an einen autorisierten Händler oder Reparaturbetrieb der Marke Panerai. Hier ist eine fachgerechte Ausführung Ihres Auftrages gewährleistet. Nur ein autorisierter Panerai-Händler oder Reparaturbetrieb kann die Verwendung echter Panerai-Armbänder garantieren, die genau zu den Abmessungen des Gehäuses passen und nach den Qualitätsstandards der Marke gefertigt sind.

Sämtliches von Officine Panerai verwendetes Alligatorleder stammt von Farmen in Louisiana, USA. Die Zulieferer von Officine Panerai haben sich zu

den höchsten Maßstäben unternehmerischer Verantwortung verpflichtet und versichert, dass diese Farmen in Louisiana zur stabilen Vermehrung wild lebender Alligatoren und damit zum Schutz dieser bedrohten Tierart beitragen. Panerai verwendet kein Leder gefährdeter oder bedrohter wild lebender Arten.

WEITERE INFORMATIONEN

WASSERDICHTIGKEIT

Die Wasserdichtigkeit Ihrer Uhr wird auf dem Gehäuseboden mit dem Symbol  angezeigt und in Bar angegeben, was in einer bestimmten Tiefe unter normalen Bedingungen dem hydrostatischen Druck entspricht, den eine Wassersäule auf eine Fläche von einem Quadratcentimeter ausübt. Die Entsprechungen sind: 3 Bar ~30 Meter; 5 bar ~ 50 Meter; 10 bar ~ 100 Meter; 30 bar ~ 300 Meter.

ACHTUNG

Verwenden Sie die Uhr nicht in Wassertiefen, die über dem angegebenen Höchstwert liegen.

Der Panerai Kundenservice garantiert die hohe Qualität Ihrer Uhr über ihre gesamte Lebensdauer hinweg. Die verschiedenen Serviceleistungen finden Sie auf der Website unter der Rubrik „Service“ www.panerai.com. Weitere Informationen zu den technischen Spezifikationen der Uhr und des Uhrwerks finden Sie auf unserer Website: www.panerai.com.

Officine Panerai behält sich das Recht vor, die Modelle ohne Vorankündigung zu ändern.

* Die gezeigten Bilder dienen nur der Veranschaulichung. Die Abbildungen können vom tatsächlichen Produkt abweichen.

PANERAI KUNDENDIENST

Um die hohe Qualität der Uhren während der gesamten Lebensdauer zu erhalten, bietet Panerai verschiedene Serviceleistungen an:

- GENERALÜBERHOLUNG
- ÜBERPRÜFUNG UND EINSTELLUNG DER GANGGENAUIGKEIT
- AUSSENSINSPEKTION

GENERALÜBERHOLUNG

- Diagnose des Uhrwerks
 - Überprüfung der Optik und der Sauberkeit
 - Kontrolle der durchschnittlichen Ganggenauigkeit
 - Kontrolle der Funktionen
- Überprüfung des Zifferblatts und der Zeiger
- Kontrolle des Gehäuses, des Armbands, des Glases und der Entspiegelungsbeschichtung
- Manuelle Zerlegung des Uhrwerks
- Sofern erforderlich, Austausch defekter Bauteile
- Reinigung der Uhrwerksteile
- Manueller Zusammenbau und Fetten des Uhrwerks
- Montage des Zifferblatts und der Zeiger, Kontrolle der Halterung und der Parallelität
- Polieren und Ultraschallreinigung des Gehäuses sowie des Metallarmbands (je nach Modell)
- Austausch der Dichtungen
- Wiedereinsetzen des Uhrwerks
- Überprüfung der Wasserdichtigkeit bei dem für die Uhr angegebenen maximalen Tiefendruck +25%
- Entmagnetisierung

-
- Armbandmontage
 - Optische Kontrolle der Uhr
 - Kontrolle der Ganggenauigkeit, Gangreserve und weiterer Uhrwerksfunktionen (die Zahl der Kontrolltage hängt von der jeweiligen Gangreserve ab)

ÜBERPRÜFUNG UND EINSTELLUNG DER GANGGENAUIGKEIT

- Entmagnetisierung
- Einstellung der Funktion des Uhrwerks
- Austausch der Dichtung des Gehäusebodens
- Überprüfung der Wasserdichtigkeit bei dem für die Uhr angegebenen maximalen Tiefendruck +25%
- Kontrolle der Ganggenauigkeit und weiterer Uhrwerksfunktionen

AUSSENINSPEKTION

Für alle oben nicht genannten Arbeiten (zum Beispiel Arbeiten am Metall- oder Lederarmband, an der Schließe, Austausch der drehbaren Lunette etc.), wenden Sie sich bitte direkt an einen autorisierten Panerai Kundendienst.

Officine Panerai behält sich das Recht vor, jederzeit und ohne Vorankündigung die Liste der angebotenen Serviceleistungen und/oder ihren Inhalt zu ändern.

DIE TESTS UND ZERTIFIZIERUNGSSTANDARDS VON PANERAI

Die folgenden Seiten enthalten Informationen zu den Standards und Tests, die bei Ihrer Uhr während ihres Herstellungsprozesses in der Panerai Manufaktur Anwendung gefunden haben. Diese Standards gelten nicht nur für das Uhrwerk, sondern auch für die gesamte Uhr mit sämtlichen Komponenten. Im Einklang mit ihren in der Vergangenheit stets eingehaltenen Vorgehensweisen arbeitet die Marke Panerai an der kontinuierlichen Verbesserung jedes Einzelteils Ihrer Uhr und bestätigt, dass jedes Bauteil den strengen Anforderungen höchster Uhrmacherskunst entspricht.

Anmerkung: Die Tests und Standards beziehen sich auf die Funktionsweise der Uhr in der Werkstatt zum Zeitpunkt der Herstellung. In Tragesituationen oder bei mangelnder Nutzung kann es innerhalb des Rahmens anerkannter Toleranzen allerdings vorkommen, dass sich gewisse Mängel ergeben, die unter keinen Umständen als Herstellungsfehler oder Defekt bezeichnet werden können. Eine Uhr setzt sich aus mechanischen, beweglichen Teilen zusammen, die verschleißanfällig sind. Daher empfehlen wir Ihnen, die Uhr regelmäßig in einem autorisierten Service Center überprüfen und alle vier Jahre eine vollständige Wartung durchführen zu lassen.

CHRONOFIABLE® TEST (GEMÄSS NIHS 93-20),

BESCHLEUNIGUNGSTEST FÜR UHREN MIT AUSGERICHTETEM GEHÄUSEBODEN (GEMÄSS NIHS 91-30)

BESCHLEUNIGUNGSTEST FÜR UHREN MIT VERSCHRAUBTEM GEHÄUSEBODEN (GEMÄSS NIHS 91-10)

Diese Prüfung besteht aus Tests, die über 21 aufeinander folgende Tage dur-

chgeführt werden, an denen das Uhrwerk verschiedenen dynamischen Belastungszyklen ausgesetzt wird, um die Stoßsicherheit aller Komponenten, die Beibehaltung der Ganggenauigkeit und die ordnungsgemäße Funktion für den angegebenen Zeitraum zu bewerten.

Der Testzyklus entspricht ungefähr einem sechsmonatigen Tragen der Uhr am Handgelenk. An insgesamt 14 dieser 21 Tage werden zudem Temperatur- und Klimatests durchgeführt, bei denen die Uhr Temperaturen zwischen 15°C und 55°C und einer Luftfeuchtigkeit von 70% ausgesetzt wird.

Officine Panerai ist nicht Eigentümer des Warenzeichens Chronofiable®.

ALTERUNGSTEST DES HANDAUFZUGSMECHANISMUS UND DER AUFZUGSWELLE

Bei diesem Test werden die Aufzugswelle und der Handaufzugsmechanismus 1.000 Mal betätigt. Anschließend wird die Widerstandsfähigkeit der Aufzugswelle mit einer Kraft von 25 N geprüft.

ALTERUNGSTEST DES AUTOMATISCHEN AUFZUGSMECHANISMUS

Dieser Test wird an dem automatischen Aufzugsmechanismus durchgeführt und dauert 3.000 Stunden, was einer etwa fünfjährigen Verwendung der Uhr entspricht.

ALTERUNGSTEST DES MANUELLEN AUFZUGSMECHANISMUS

Dieser Test wird an dem manuellen Aufzugsmechanismus durchgeführt und dauert 260 Wochenzyklen, was einer etwa fünfjährigen Verwendung der Uhr entspricht.

ANTIMAGNETISCHE UHR (GEMÄSS ISO 764)

Ein Magnetfeld mit einer Intensität von 4.800 A/m – 40.000 A/m für die antimagnetischen Modelle – darf die Ganggenauigkeit der Uhr nicht beeinträchtigen.

DAS GEHÄUSE

Die für die Gehäusekonstruktion verwendeten Materialien sind frei von nahezu sämtlichen allergenen Stoffen. Bitte beachten Sie jedoch, dass jeder Mensch eine natürliche Veranlagung zu allergischen Reaktionen auf Stoffe haben kann, die als hypoallergen gelten.

AM GEHÄUSE AUSGEFÜHRTE TESTS

Die Qualität jeder einzelnen Komponente des Gehäuses wird überprüft. Dann, nach Montage des Gehäuses, erfolgt der erste Wasserdichtigkeitstest, um sicherzustellen, dass das Gehäuse vor Staub und Feuchtigkeit geschützt ist. Nach der Montage der Uhr (Gehäuse, Uhrwerk und Zifferblatt) wird sie erneut mit verschiedenen Instrumenten auf perfekte Wasserdichtigkeit getestet. Zudem folgen ein Temperaturschocktest zur Prüfung der Widerstandsfähigkeit gegenüber plötzlichen Temperaturschwankungen, ein Dampf-Hitze-Test zur Prüfung der zuverlässigen Funktion bei hohen Temperaturen und hoher Luftfeuchtigkeit, ein Salzsprühtest zur Prüfung der Korrosionsbeständigkeit sowie ein Test mit künstlichem Schweiß zur Prüfung auf mögliche Materialveränderungen beim Tragen.

AN DER DREHBAREN LÜNETTE AUSGEFÜHRTE TESTS (NUR FÜR SUBMERSIBLE MODELLE)

An der drehbaren Lünette werden zwei Tests durchgeführt: ein Rotationstest von 6.000 Umdrehungen mit einer Geschwindigkeit von 6 Umdrehungen pro Minute und Kontrolle des Drehmoments sowie ein Sanddichtigkeitstest. Dieser Testzyklus entspricht einer etwa fünfjährigen Verwendung der Uhr unter durchschnittlichen Bedingungen.

WASSERDICHTIGKEITSPRÜFUNG (GEMÄSS ISO 22810)

Die absolute Wasserdichtigkeit des Gehäuses wird durch eine Reihe weiterer Tests bei unterschiedlichen Temperaturen sichergestellt. Zunächst wird das

Gehäuse mit einem Vakuumgerät geprüft und anschließend für einen festgelegten Zeitraum in ein einige Zentimeter tiefes Wasserbad gelegt, um Situationen zu simulieren, in denen die Uhr Spritzwasser ausgesetzt oder für einen längeren Zeitraum in Wasser eingetaucht wird. Die Wasserdichtigkeitsprüfung wird mit Hilfe eines Spezialinstruments durchgeführt, das die Uhr einem Druck aussetzt, der erheblich höher ist als die garantierte Wasserdichtigkeit.

Abschließend sehen die strengen Standards von Panerai einen „Wassertropfentest“ vor. Hierbei wird das Gehäuse erwärmt und ein Tropfen kaltes Wasser oder ein mit kaltem Wasser getränkter Lappen auf die Oberfläche des Saphirglases über dem Zifferblatt gegeben. Auf diese Weise wird die Möglichkeit ausgeschlossen, dass sich Feuchtigkeit im Gehäuse selbst befindet.

DIE AUFZUGSKRONE. STOSSFESTIGKEITSTEST

Die Aufzugskrone wird dem Aufprall aus einer Höhe von 50 cm ausgesetzt. Dabei ist die Uhr in einem Winkel von 45° geneigt, wodurch die Krone unweigerlich vom Aufprall betroffen ist. Die Krone muss ihre Wasserdichtigkeit trotz der wiederholten Stöße bewahren.

ZUVERLÄSSIGKEITSTEST DES HEBELS DER KRONENSCHUTZBRÜCKE (NUR FÜR BESTIMMTE MODELLE)

Bei diesem Test wird der Hebel der Kronenschutzbrücke 5.000 Mal geöffnet und geschlossen. Durch diesen Test kann überprüft werden, wie hoch der Verschleiß des Schwenkhebels und der Oberfläche der Aufzugskrone in Kontakt mit dem Hebel ist. So wird maximale Zuverlässigkeit beim Betätigen des Kronenschutzes gewährleistet.

ABNUTZUNGSTEST

Diese Prüfung umfasst eine Reihe von Zyklen, in denen die Krone mit einer

senkrechten Kraft von 5 N in beide Richtungen bewegt wird (3.000 Zyklen). Der Test entspricht einer etwa dreijährigen Nutzung einer Uhr mit Handaufzug.

FUNKTIONSTEST DER STIFTSCHLIESSE

Die funktionalen Komponenten der Schließe werden auf Korrosion unter verschiedenen klimatischen Bedingungen getestet, um zu vermeiden, dass die Schließe funktionsuntüchtig wird. Außerdem wird ein Reißtest durchgeführt, um die Stärke des Stifts zu überprüfen, der die Schließe mit dem Armband verbindet.

DAS PANERAI ARMBAND

Panerai Armbänder sind antiallergisch. Vor Produktionsbeginn werden die Armbänder einer Reihe von extremen Tests unterzogen, bei denen Maschinen bestimmte Bedingungen über einen Zeitraum von mehreren Jahren simulieren. Getestet werden Zug- und Reißfestigkeit (zur Prüfung des Verhältnisses von Festigkeit zu Flexibilität), Abrieb (Reiben gegen raue Oberflächen zur Messung der Farbabriebseigenschaften des Leders), Transpirationsbeständigkeit (die Armbänder werden sieben Tage lang mit einer transpirationsähnlichen chemischen Lösung eingerieben), Feuchtigkeits- und UV-Strahlungsbeständigkeit.

FUNKTIONSTEST DER STIFTE FÜR DEN SCHNELLWECHSEL (NUR FÜR BESTIMMTE MODELLE)

Die funktionale Effizienz der Stifte zur Armbandbefestigung wird getestet, indem das Armband mehr als 1.000 Mal gelöst und wieder angebracht wird. So wird gewährleistet, dass das Armband ohne jegliches Risiko ausgetauscht werden kann.

ALTERUNGSTEST DES CHRONOGRAPHENDRÜCKERS

Bei diesem Test wird der Drücker für die Chronographenfunktion der Uhr 3.000 Mal betätigt, was einer einjährigen intensiven Nutzung entspricht.

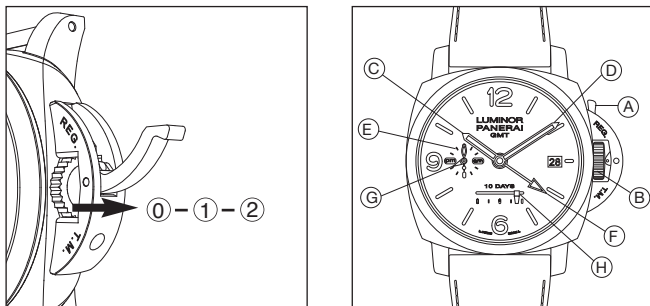
DAS PANERAI KERAMIKARMBAND

Die Glieder des Keramikarmbands werden im Spritzgussverfahren hergestellt. Nachdem sie eine Reihe von Fertigungsschritten bei hoher Temperatur durchlaufen haben, werden sie zu einem Armband zusammengesetzt. Prüfmuster der Armbänder werden verschiedenen allgemeinen Alterungstests unterzogen: An einem künstlichen Handgelenk wird das Armband auf verschiedene Arten bewegt, gespannt und verdreht, mit Salzwasser besprüht (gemäß ISO 9227) und mit synthetischem Schweiß in Kontakt gebracht (gemäß NIHS 96-50).


DAS PANERAI METALLARMBAND


Sämtliche Metallteile des Armbands werden mit numerisch gesteuerten Maschinen aus Vollmaterial gefräst. Nach Qualitätsprüfungen jedes einzelnen Bauteils wird das Verbindungsglied am Gehäuse montiert und per Laser festgeschweißt. Danach folgt eine Politur von Hand. Prüfmuster der Armbänder werden verschiedenen allgemeinen Alterungstests unterzogen: An einem künstlichen Handgelenk wird das Armband auf verschiedene Arten bewegt, gespannt und verdreht, mit Salzwasser besprüht (gemäß ISO 9227) und mit synthetischem Schweiß in Kontakt gebracht (gemäß NIHS 96-50 Standard). Schließlich wird noch die Abgabe von Nickel gemessen (gemäß EN 1811).

INSTRUCCIONES DE USO PANERAI LUMINOR 1950 10 DAYS GMT AUTOMATIC



DAR CUERDA

Su reloj tiene un movimiento mecánico automático con una reserva de marcha de 10 días visible en el indicador lineal (H) de la esfera. Cuando el reloj está parado durante un largo periodo de tiempo y el indicador está posicionado en el símbolo de “vacío” , se aconseja volverle a dar cuerda girando la corona de cuerda (B) en el sentido de las agujas del reloj. Antes de girar la corona, es necesario abrir la pequeña palanca del dispositivo que protege la misma (A).

Cuando el indicador de la reserva de marcha (H) en la esfera llega la carga completa indicada por el símbolo , el reloj está completamente cargado.

PUESTA EN HORA

1. Levantar la palanca del dispositivo protector de la corona (A) y tirar de la corona de dar cuerda (B) hasta el segundo clic (posición 2) para ajustar la hora correcta.

2. Asegurarse de que la aguja horaria de la hora local (C) está superpuesta a la aguja de la segunda zona horaria (F). Si no es así, empujar la corona de dar cuerda (B) hasta el primer clic (posición 1). En esta posición, la aguja horaria (C) puede moverse a saltos de una hora, hacia adelante o hacia atrás. Hacer que la aguja horaria (C) coincida con la aguja de la segunda zona horaria (F). Volver a colocar la corona (B) hasta el segundo clic (posición 2) para ajustar la hora correcta.
3. Poner atención en que la aguja (G) en la esfera pequeña del segundero continuo (E) indique si la hora local es antemeridiana o postmeridiana. Si no es así, mover la aguja horaria de la hora local (C) hasta que la aguja (G) será posicionada en el lado correcto (AM o PM) en la esfera pequeña del segundero continuo (E). Si por ejemplo son las tres de la tarde, verificar que la aguja (G) esté en lado izquierdo. Después ajustar la hora correcta.
4. Devolver la corona de dar cuerda (B) a la posición inicial (0) y cerrar la palanca del dispositivo protector de la corona (A).

Para un cambio rápido de la hora, tirar de la corona (B) hasta hacer el primer clic (posición 1). En esta posición la aguja de la hora (C) se moverá adelante o hacia atrás en intervalos de una hora sin mover la aguja de los minutos (D).

DISPOSITIVO DE PUESTA A CERO DEL SEGUNDERO

La esfera pequeña del segundero continuo (E) está situada a las 9 horas. Cuando la corona de dar cuerda (B) se saca hasta el segundo “clic” (posición 2), la manecilla del segundero pequeño vuelve a cero automáticamente. El dispositivo de puesta a cero es una forma extremadamente precisa de sincronizar el reloj con la señal horaria de referencia.

Atención: en cuanto el dispositivo de puesta a cero se pone en funcionamiento, la aguja vuelve a cero y el volante se para. Si accidentalmente se tira de la corona hasta la **posición 2**, durante un largo periodo de tiempo, la consiguiente puesta a cero de la aguja del segundero conlleva un necesario ajuste de la hora nuevamente.

AJUSTE DE LA FECHA

El reloj tiene un mecanismo de cambio de fecha gradual, un proceso cuya ejecución tarda 3 horas en realizarse: entre las 10 p.m. y la 1.00 a.m., con un margen de \pm 30 minutos. Este particular método de cambiar la fecha está inspirado en la tradición mecánica relojera Suiza y permite cambiar la fecha en los dos sentidos, moviéndola hacia adelante o hacia atrás. Para ajustar la hora es necesario llevar a cabo los siguientes pasos:

1. Levantar la palanca del dispositivo protector de la corona **(A)** y tirar de la corona de dar cuerda **(B)** hasta el primer clic **(posición 1)**. Girar en el sentido de las agujas del reloj o en el contrario moviendo hacia delante la aguja horaria **(C)** hasta que aparezca la fecha correcta en la ventanilla situada a las 3 horas. Si la fecha se cambia cuando la aguja horaria **(C)** pasa de las 12h, el reloj interpretará que son de la medianoche, mientras que de lo contrario, serán del mediodía.
2. Devolver la corona de dar cuerda **(B)** a la posición inicial **(0)** y cerrar la palanca del dispositivo protector de la corona **(A)**.

Atención: su reloj Panerai tiene el cambio rápido de la hora que permite que la aguja de las horas **(C)** se mueva hacia adelante o hacia atrás et que la fecha cambie en los dos sentidos, hacia adelante o hacia atrás.

LA FUNCIÓN GMT

La sistema GMT (Greenwich Mean Time) también conocido como hora universal y adoptado en todo el mundo, divide el globo terráqueo en secciones de 24 horas (zonas horarias) correspondiendo, cada una, a 15° de longitud. El meridiano de Greenwich fue elegido como el meridiano de referencia para la localización de las zonas horarias en la conferencia internacional que tuvo lugar en Roma en 1883 y en Washington en 1884.

Comenzando del meridiano cero (o meridiano de Greenwich), se definieron 24 zonas horarias, de 0 a +12 hacia el este, y de 0 a -12 hacia el oeste. El meridiano cero tenía una función muy importante para los marineros: el

tiempo en Greenwich era la referencia para los cálculos que permitían determinar la longitud en el mar, y por lo tanto, establecer la posición exacta del barco.

La función GMT permite la lectura de la hora de origen y de la hora de otro segundo lugar (hora local) a la vez.

AJUSTE DEL SEGUNDO HUSO HORARIO

1. Levantar la palanca del dispositivo protector de la corona **(A)** y tirar de la corona de dar cuerda **(B)** hasta la primera posición **(posición 1)**. En esta posición la aguja de la hora **(C)** se mueve en intervalos de una hora en el sentido de las agujas del reloj o contrario al sentido de las agujas del reloj sin mover la aguja de los minutos **(D)**.
2. Ajustar la hora. La manecilla de la hora **(C)** indicará la hora local, esto es, la hora del lugar donde se encuentra en ese momento.
3. Devolver la corona de dar cuerda **(B)** a la posición inicial **(0)** y cerrar la palanca del dispositivo protector de la corona **(A)**.

La manecilla del segundo huso horario **(F)** indicará la hora del país de origen. Esta manecilla se mueve al mismo paso que la de la hora local **(C)**, realizando una vuelta completa en 12 horas. A las 9 horas, donde está situada la esfera pequeña del segundero contínuo, otra aguja **(G)** indica la hora del GMT en una sección de 24 horas, para evitar posibles confusiones entre la mañana y la tarde.

CONSEJOS DE MANTENIMIENTO

Los relojes Panerai se fabrican con el máximo nivel de calidad. Es necesario recordar que las partes mecánicas trabajan durante 24 horas al día cuando el reloj está en marcha, de modo que el reloj requiere un mantenimiento regular que garantice una larga vida y un buen funcionamiento.

Una de las características de la cerámica es su gran dureza, por esta razón cuando el reloj se golpea con otro material pueden quedar pequeñas marcas en su superficie. Estas trazas, no son arañazos en la cerámica sino depósitos del material con el que el reloj entró en contacto y pueden ser fácilmente eliminados en un Centro de Servicio Post-Venta Autorizado de Panerai.

HERMETICIDAD

Compruebe periódicamente la hermeticidad de su reloj en un Centro de Servicio post-venta Autorizado de panerai en el marco de un mantenimiento periódico o, en todo caso, cada vez que su reloj se abra.

El acondicionamiento de la hermeticidad conlleva la sustitución de las juntas para garantizar al máximo su hermeticidad y fiabilidad.

Cuando el reloj se utilice en actividades acuáticas, se recomienda una revisión anual antes del comienzo de estas actividades.

EL MOVIMIENTO

Revise el movimiento de su reloj periódicamente en un Centro de Servicio Post-Venta Autorizado de Panerai para mantenerlo en unas condiciones de funcionamiento óptimas. Si el reloj se adelanta o se retrasa significativamente, puede que sea necesario regular el movimiento.

Los movimientos están diseñados para soportar variaciones térmicas desde -10 °C hasta +60 °C (14 °F y 140 °F). Si se excede este rango de temperaturas, es posible que se aprecien variaciones en el funcionamiento del reloj superiores a las establecidas. Además, existe un alto riesgo de deterioro en

los lubricantes que contiene el movimiento, con el consiguiente daño de algunas de sus partes.

LIMPIEZA EXTERNA

Para mantener el exterior en perfectas condiciones, se recomienda lavar el reloj con jabón y agua templada, utilizando un cepillo suave. Después de este proceso, y también después de bañarse en el mar o en una piscina, es necesario aclarar cuidadosamente el reloj en agua limpia. Todos los relojes Panerai se pueden limpiar con un trapo suave y seco.

LA CORREA

Las correas de Panerai deben lavarse con agua tibia y dejar secar. Es importante no dejarlas secar sobre una superficie caliente ni exponerlas directamente a los rayos solares ya que la rápida evaporación del agua podría dañar su forma y calidad. Después de cada inmersión en el mar o en la piscina, se recomienda aclarar la correa con agua dulce.

La correa de piel se fabrica con piel no tratada químicamente, lo que le confiere un tacto suave y natural. Como resultado de estas características, el color de la piel tiende a cambiar con el paso del tiempo, manteniendo intacta toda su belleza.

La sustitución de la correa y del cierre debe ser llevada a cabo por un Distribuidor Autorizado o un Centro de Servicio Panerai. De esta manera se pueden evitar los problemas derivados de una sustitución inadecuada.


Únicamente un Distribuidor Autorizado o un Centro de Servicio Panerai pueden garantizar el empleo de correas Panerai originales, convenientemente diseñadas para encajar con las medidas de la caja y fabricadas de acuerdo con los estándares de calidad de la marca.

Toda la piel de aligátor utilizada por Officine Panerai procede de granjas situadas en Luisiana, Estados Unidos. Los proveedores de Officine Panerai se

han comprometido con los más altos estándares de responsabilidad y certifican que estas granjas de Luisiana contribuyen al crecimiento estable de los aligátor salvajes, ayudando de este modo a proteger esta especie en peligro de extinción. Panerai no utiliza la piel de animales en peligro de extinción que se encuentren en libertad.

INFORMACIÓN ADICIONAL

LA HERMECIDAD

La hermeticidad del reloj, indicada en el fondo por el símbolo , está expresada en bares, lo que corresponde a la presión hidrostática ejercida por una columna de agua de 1 centímetro cuadrado a una determinada profundidad en condiciones normales.

Las correspondencias son las siguientes: 3 bares ~ 30 metros; 5 bares ~ 50 metros; 10 bares ~ 100 metros; 30 bares ~ 300 metros.

ATENCIÓN

No utilizar el reloj a una profundidad mayor de la indicada.

El Servicio Posventa de Panerai garantiza la óptima calidad de su reloj durante toda su vida.

Los diferentes servicios ofrecidos están disponibles en el sitio web www.panerai.com.

Más información sobre las especificaciones técnicas del reloj y del movimiento están disponibles en el sitio web www.panerai.com.

Officine Panerai se reserva el derecho a cambiar sus modelos sin previo aviso.

* Las imágenes se presentan únicamente a título ilustrativo. El producto real puede variar.

SERVICIO POST-VENTA DE PANERAI

para garantizar la alta calidad de su reloj a lo largo del tiempo, Panerai ofrece diferentes tipos de servicios:

- SERVICIO COMPLETO
- CONTROL Y AJUSTE DE LA MARCHA
- INTERVENCIÓN EXTERNA

SERVICIO COMPLETO

- Diagnóstico del movimiento
 - *Control estético y de limpieza*
 - *Control del valor medio de marcha*
 - *Control de las funciones*
- Examen de la esfera y de las manecillas
- Examen de la caja, la correa/el brazalete, el cristal y el revestimiento antirreflectante
- Desmontaje manual del movimiento
- Cuando necesario, sustitución de las piezas dañadas del movimiento
- Limpieza de los componentes del movimiento
- Montaje y engrase manuales del movimiento
- Montaje de la esfera y de las manecillas, control del ajuste y del paralelismo
- Pulido y limpieza ultrasónica de la caja y del brazalete (depende del modelo)
- Sustitución de las juntas
- Encajado del movimiento
- Control de la hermeticidad del reloj a su profundidad máxima +25%
- Desmagnetización
- Montaje de la correa/el brazalete

-
- Control estético de la pieza
 - Control de la marcha, de la reserva de marcha y de las funciones del movimiento (número de días del control según la reserva de marcha)

CONTROL Y AJUSTE DE LA MARCHA

- Desmagnetización
- Ajuste del funcionamiento del movimiento
- Sustitución de la junta del fondo
- Control de la hermeticidad del reloj a su profundidad máxima +25%
- Control de la marcha y de las funciones del movimiento

INTERVENCIÓN EXTERNA

Para todo tipo de intervención aquí no especificada (por ejemplo intervención en el brazalete/ la correa, el cierre, sustitución del bisel giratorio, etc.) acuda directamente a un Servicio post-venta Panerai para personalizar su solicitud.

Officine Panerai se reserva el derecho de modificar en cualquier momento y sin preaviso el listado de los servicios ofrecidos así como su contenido.

PRUEBAS Y NORMAS DE CERTIFICACIÓN DE PANERAI

En las siguientes páginas se detallan las normas y las pruebas que se han aplicado a su reloj durante el proceso de fabricación en la Manufactura Panerai. Estos estándares hacen referencia no solo al movimiento, sino también al conjunto del reloj con todos sus componentes.

En sintonía con lo que siempre ha hecho en el pasado, Panerai trabaja para mejorar continuamente las diferentes piezas de su reloj y certifica que cada componente cumple con las más estrictas exigencias de la alta relojería.

Nota: las pruebas y normas hacen referencia a la manipulación del reloj en el taller durante su fabricación. No obstante, en situaciones de uso o ausencia de uso es posible que pueda surgir alguna pequeña anomalía dentro de los márgenes reconocidos que no se puede considerar en ningún caso un defecto de fabricación o funcionamiento defectuoso. Un reloj es un ensamblaje de piezas mecánicas móviles que pueden desgastarse. Por tanto, le recomendamos que el reloj se compruebe periódicamente en un Centro de Servicio Autorizado y sea sometido a una revisión completa cada cuatro años.

PRUEBA CHRONOFIABLE® (NORMA NIHS 93-20),

PRUEBA DE ACELERACIÓN PARA LOS RELOJES CON FONDO ORIENTADO (NORMA NIHS 91-30)

PRUEBA DE ACELERACIÓN PARA LOS RELOJES CON FONDO ATORNILLADO (NORMA NIHS 91-10)

Estas pruebas consisten en unos controles que se efectúan durante 21 días seguidos, en los que se somete el movimiento a varios ciclos de esfuerzos dinámicos para evaluar la resistencia frente a los golpes de todos los componentes, el mantenimiento de una frecuencia regular y su correcto funcionamiento durante el periodo indicado.

El ciclo de pruebas equivale a llevar el reloj en la muñeca durante aproximadamente 6 meses. También se llevan a cabo pruebas térmicas y climáticas

durante un periodo total de 14 días (incluidos en los 21 días anteriormente mencionados), en las que se expone el reloj a temperaturas que varían entre los 15°C y los 55°C con un 70% de humedad.

Officine Panerai no es propietaria de la marca registrada Chronofiable®.

PRUEBA DE ENVEJECIMIENTO DEL MECANISMO DE AJUSTE MANUAL Y LA TIJA

Para realizar esta prueba, la tija y el mecanismo de ajuste manual se someten a una serie de 1.000 ciclos, seguidos de un examen de resistencia del sistema de carga, sometido a una fuerza de 25N.

PRUEBA DE ENVEJECIMIENTO DEL MECANISMO DE CUERDA AUTOMÁTICA.

Esta prueba se aplica al mecanismo de cuerda automática durante más de 3.000 horas, un periodo equivalente al uso del reloj durante alrededor de 5 años.

PRUEBA DE ENVEJECIMIENTO DEL MECANISMO DE CUERDA MANUAL

Esta prueba se aplica al mecanismo de cuerda manual durante más de 260 ciclos de una semana cada uno, un periodo equivalente al uso del reloj durante 5 años.

RELOJ ANTIMAGNÉTICO (ESTÁNDAR ISO 764)

El reloj debe seguir funcionando con regularidad en presencia de campos magnéticos con una intensidad de 4.800-40.000 A/m para los modelos amagnéticos.

CAJA

Los materiales utilizados en la construcción de la caja evitan prácticamente todas las reacciones alérgicas. Tenga presente que cualquier persona tiene una predisposición natural a la alergia incluso en presencia de materiales considerados hipoalergénicos.

PRUEBAS DE LA CAJA

En estas pruebas se comprueba la calidad de cada uno de los componentes por separado. Una vez montada la caja, se somete a la primera prueba de hermeticidad para garantizar que está completamente protegida de la entrada de polvo y humedad. Una vez finalizado el montaje del reloj (la caja, el movimiento y la esfera), se prueba de nuevo con diversos instrumentos para garantizar la total hermeticidad de su reloj. Además, se somete la caja a la prueba de choque térmico para verificar la resistencia de sus componentes a las variaciones repentinas de temperatura; a la prueba del calor húmedo, para determinar la fiabilidad del reloj bajo condiciones atmosféricas de gran humedad y alta temperatura; a la prueba del pulverizado salado para comprobar su resistencia a la corrosión y por último a la prueba del sudor sintético para verificar posibles cambios al simular las condiciones reales de uso.

PRUEBA DEL BISEL GIRATORIO (SOLO PARA LOS MODELOS SUBMERSIBLE)

El bisel giratorio se somete a dos pruebas: una prueba de rotación de 6.000 vueltas a una velocidad de 6 vueltas por minuto con controles de par de torsión y una segunda prueba de resistencia a la arena. Este ciclo de pruebas equivale al uso del reloj durante aproximadamente cinco años en condiciones estándar.

PRUEBA DE HERMETICIDAD (NORMA ISO 22810)

La caja del reloj se somete a una larga serie de pruebas, llevadas a cabo bajo distintas temperaturas y de acuerdo con procedimientos que garantizan su total hermeticidad al agua. Para simular los efectos que pudieran ocurrir en el caso de que el reloj fuera expuesto a una ducha o inmerso en el agua durante un largo periodo de tiempo, la caja es inicialmente puesta a prueba en un aparato de presión al vacío y después sumergida en un baño de algunos centímetros de agua durante un periodo de tiempo determinado. La prueba de hermeticidad se lleva a cabo mediante un instrumento especial, que somete el reloj

a una presión significativamente mayor que el valor garantizado de hermeticidad. Finalmente, los estrictos parámetros de calidad de Panerai exigen que la caja pase por la prueba de la "gota de agua", que se realiza calentando la caja y poniendo una gota de agua fría o un elemento externo frío en la superficie del cristal protector de la esfera. De este modo, se elimina la posibilidad de que pueda haber humedad dentro de la caja.

LA CORONA. PRUEBA DE RESISTENCIA A LOS GOLPES

La prueba llevada a cabo en la corona consiste en someterla al impacto equivalente a una caída desde una altura de 50 cm, con el reloj inclinado en un ángulo de 45°, para así exponerla de manera inequívoca a los impactos. La corona debe mantener su hermeticidad al agua a pesar de los repetidos impactos a los que se la somete.

PRUEBA DE RESISTENCIA DEL DISPOSITIVO PROTECTOR DE LA CORONA (SOLO PARA ALGUNOS MODELOS)

Esta prueba consiste en abrir y cerrar el dispositivo protector de la corona durante 5.000 ciclos de prueba. La prueba permite comprobar el desgaste del punto de giro de la palanca y la superficie de la corona en contacto con la palanca a fin de garantizar la máxima fiabilidad cuando se utiliza el dispositivo protector de la corona.

PRUEBA DE RESISTENCIA AL USO

Esta prueba se lleva a cabo mediante una serie de ciclos en los que se gira la corona en ambas direcciones (3.000 ciclos) con una fuerza perpendicular de 5N. La prueba equivale al desgaste que sufre un reloj de cuerda manual al cabo de 3 años de uso continuado.

PRUEBAS DE FUNCIONAMIENTO DE LA HEBILLA CON LENGÜETA

Los componentes de la hebilla se someten a pruebas de resistencia a la cor-

rosión en diversas situaciones climáticas para evitar que la hebilla deje de funcionar en determinadas condiciones de uso, así como a pruebas de tracción para comprobar la fuerza de la barra que conecta la hebilla a la correa.

LA CORREA PANERAI

La correa es hipoalergénica. Antes de proceder a su producción, los prototipos de las correas se someten a una serie de pruebas extremas con máquinas que simulan las condiciones de uso durante varios años. Estas pruebas incluyen la resistencia a la tracción, la torsión (para comprobar la relación entre rigidez y flexibilidad), la abrasión (la fricción contra superficies ásperas mide la resistencia de la correa y de su color), la transpiración (prueba de siete días realizada frotando la muestra con un rotulador impregnado de una solución química muy ácida), la humedad y los rayos UV.

PRUEBAS DE SUSTITUCIÓN RÁPIDA DE LAS CLAVIJAS (SOLO PARA ALGUNOS MODELOS)

La eficiencia funcional de las clavijas de la correa se pone a prueba efectuando más de 1.000 operaciones de poner y quitar la correa para comprobar que es sustituible con total seguridad.

PRUEBA DE DETERIORO DEL PULSADOR DEL CRONÓGRAFO

Para realizar esta prueba, el pulsador para las funciones de cronógrafo se somete a una serie de 3.000 ciclos, lo que corresponde a un año de uso intensivo.

BRAZALETE PANERAI EN CERÁMICA

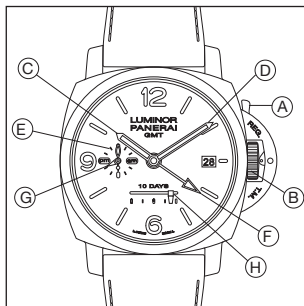
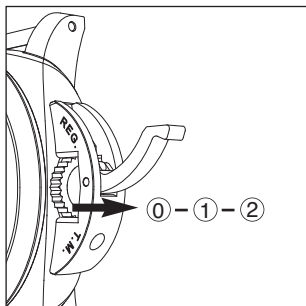
Los eslabones del brazalete están hechos mediante moldeo por inyección. Los eslabones se someten a una serie de procesos de fabricación a alta temperatura y después se ensamblan para crear el brazalete. Las muestras de los brazaletes se someten a diferentes pruebas de envejecimiento general: movimientos alternos en muñecas artificiales, tracción y torsión, prueba de la nie-

bla salina (de acuerdo con la norma iso 9227), y prueba del sudor sintético (de acuerdo con la norma nihs 96-50).


BRAZALETE PANERAI DE METAL

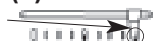
Todas las partes del brazalete están hechas a partir de un bloque sólido de metal, mediante operaciones realizadas por fresadoras de control numérico. Tras examinar la calidad de cada uno de los componentes por separado, la parte no desmontable se ensambla, se suelda con láser y, a continuación, se pule a mano. Las muestras de los brazaletes se someten a una serie de pruebas de envejecimiento general del brazalete: movimientos alternos en muñecas artificiales, tracción y torsión, prueba de la niebla salina (de acuerdo con la norma ISO 9227), prueba del sudor sintético (de acuerdo con la norma NIHS 96-50) y medición de liberación de níquel (de acuerdo con la norma EN 1811).

INSTRUÇÕES DE USO PANERAI LUMINOR 1950 10 DAYS GMT AUTOMATIC



DANDO CORDA NO RELÓGIO

Seu relógio apresenta um movimento mecânico automático com reserva de marcha de 10 dias, exibida pelo indicador linear (H) no mostrador. Se o relógio ficar parado por muito tempo e o indicador estiver posicionado no símbolo “vazio” , é recomendável dar corda novamente com alguns giros no sentido horário da coroa de corda (B) na posição inicial, após levantar a alavanca do dispositivo que protege a coroa (A).

Quando o indicador da reserva de marcha (H) do mostrador chegar à posição de corda completa indicada pelo símbolo , o relógio estará com a corda completa.

AJUSTANDO AS HORAS

1. Levante a alavanca (A) do dispositivo que protege a coroa da corda e puxe a coroa da corda (B) até o segundo clique (**posição 2**) para ajustar a hora.
2. Verifique se o ponteiro das horas do horário local (C) está sobreposto ao ponteiro do segundo fuso horário (F). Caso contrário, retorne a coroa da

corda (B) ao primeiro clique (**posição 1**). Nesta posição, o ponteiro das horas do horário local (C) avança ou retrocede em intervalos de uma hora. Faça o ponteiro das horas do horário local (C) coincidir com o ponteiro do segundo fuso horário (F). Em seguida, retorne a coroa da corda (B) ao segundo clique (**posição 2**) para ajustar a hora.

3. Preste atenção se o ponteiro (G) do mostrador de pequeno segundos (E) indica se o horário local é antemeridiano ou pós-meridiano. Caso contrário, movimente o ponteiro das horas do horário local (C) até que o ponteiro (G) se posicione no lado correto (**AM ou PM**) do mostrador de pequeno segundos (E). Se, por exemplo, são 15 horas, verifique se o ponteiro (G) está no lado esquerdo (PM) do mostrador. Em seguida, ajuste a hora.
4. Pressione a coroa da corda (B) de volta à posição inicial (0) e feche a alavanca (A) do dispositivo que protege a coroa da corda.

Para ajustar rapidamente o horário, puxe a coroa de corda (B) até o primeiro clique (**posição 1**). Nesta posição, o ponteiro das horas (C) avança ou retrocede em intervalos de uma hora sem movimentar o ponteiro dos minutos (D).

DISPOSITIVO DE RETORNO A ZERO DOS SEGUNDOS

O mostrador contínuo de pequeno segundos (E) está localizado às 9 horas. Quando a coroa de corda (B) é puxada até o segundo clique (**posição 2**), o ponteiro do pequeno segundos retorna imediatamente ao zero. O dispositivo de retorno dos segundos é um meio extremamente preciso de sincronizar o relógio com o de horário de referência.

Nota: quando o dispositivo de retorno dos segundos entra em funcionamento, o ponteiro de segundos é zerado e a roda de balanço é interrompida. Se a coroa for puxada inadvertidamente até a posição 2 por um longo período, o ajuste preciso do horário deverá ser realizado novamente.

AJUSTANDO A DATA

Seu relógio tem um mecanismo gradual de mudança de data, um processo que

demora cerca de 3 horas para ser concluído: das 22 horas à 1 hora, com margem de ± 30 minutos. Este método específico de mudança de data é inspirado pela tradição mecânica da relojoaria suíça e permite que a data seja alterada em ambas as direções, avançando ou retrocedendo. Para ajustar a data indicada, proceda da seguinte forma:

1. Levante a alavanca **(A)** do dispositivo que protege a coroa da corda e puxe a coroa da corda **(B)** até o primeiro clique (**posição 1**). Gire-a nos sentidos horário ou anti-horário até que a data correta apareça na janela de data localizada às 3 horas. Se a data muda quando o ponteiro das horas **(C)** passa por 12, 12 corresponde à meia-noite, caso contrário corresponde ao meio-dia.
2. Retorne a coroa da corda **(B)** à posição inicial **(0)** e feche a alavanca **(A)** do dispositivo que protege a coroa da corda.

Nota: seu relógio Panerai conta com ajuste rápido do horário que permite avançar ou retroceder o ponteiro das horas **(C)** em intervalos de uma hora e mudar a data em ambas as direções, avançando ou retrocedendo.

FUNÇÃO GMT

O sistema GMT (Hora Média de Greenwich), conhecido também como tempo universal e adotado em todo o mundo, divide o globo terrestre em 24 seções de uma hora (fusos horários), cada uma equivalente a 15° de longitude. O meridiano de Greenwich foi considerado o meridiano de referência fundamental para a localização dos fusos horários nas conferências internacionais realizadas em Roma em 1883 e em Washington em 1884. A partir do meridiano zero (ou meridiano de Greenwich) foram definidos 24 fusos horários, de 0 a +12 no sentido leste e de 0 a -12 no sentido oeste. O meridiano zero tem uma função muito importante para os navegantes: o horário de Greenwich é a referência para os cálculos que permitem determinar a longitude no mar e, portanto, definir a posição exata das embarcações. A função GMT do Panerai Luminor 1950 8 Days GMT permite que o horário local e o horário de outro país (horário de origem) sejam lidos ao mesmo tempo.

AJUSTANDO O SEGUNDO FUSO HORÁRIO

1. Levante a alavanca **(A)** do dispositivo que protege a coroa de corda e puxe a coroa de corda **(B)** até o primeiro clique (**posição 1**). Nesta posição, o ponteiro das horas do horário local **(C)** avança ou retrocede em intervalos de uma hora sem movimentar o ponteiro dos minutos **(D)**.
2. Ajuste o horário local desejado. O ponteiro das horas do horário local **(C)** indicará o horário local, isto é, o horário do local onde você se encontra no momento.
3. Pressione a coroa da corda **(B)** de volta à posição inicial **(0)** e feche a alavanca **(A)** do dispositivo que protege a coroa da corda. O ponteiro do segundo fuso horário **(F)** indicará o horário de origem, isto é, o horário do país de origem. Este ponteiro se movimenta no mesmo ritmo do ponteiro das horas do horário local **(C)**, realizando uma revolução completa em 12 horas.

Às 9 horas, no mostrador de pequeno segundos **(E)**, outro ponteiro **(G)** exibe o tempo GMT dividido em 24 horas, para evitar possíveis confusões entre manhã e tarde do horário local.

INSTRUÇÕES DE MANUTENÇÃO

Os relógios Panerai são fabricados de acordo com padrões de qualidade muito elevados. Cabe lembrar que as peças mecânicas do relógio, quando usado, funcionam 24 horas por dia, por isso ele deve passar por manutenção periódica para garantir longa durabilidade e um bom funcionamento.

Como a cerâmica é um material muito duro, o contato mais brusco com outros materiais pode deixar marcas no relógio. Elas não são arranhões na cerâmica, mas resíduos do material com o qual o relógio entrou em contato e que podem ser removidos em um centro de Assistência Técnica Panerai.

RESISTÊNCIA À ÁGUA

Verifique a resistência à água de seu relógio periodicamente em um centro de Assistência Técnica Panerai, com serviço regular, ou sempre que o relógio for aberto.

A restauração da resistência à água do relógio envolve obrigatoriamente a substituição das vedações para assegurar impermeabilidade e proteção máximas. Quando o relógio é usado em atividades esportivas subaquáticas, recomenda-se a verificação anual, antes do início dessas atividades.

MOVIMENTO

Verifique o movimento de seu relógio periodicamente em um centro de Assistência Técnica Panerai Autorizada para manter o perfeito funcionamento. Se o relógio tende a se atrasar ou adiantar de forma significativa, talvez o movimento precise ser inspecionado.

Os movimentos são projetados para suportar variações de temperatura entre -10 °C e 60 °C (14 °F e 140 °F). Fora desse intervalo de temperatura, variações operacionais superiores às indicadas nas especificações do movimento podem ser notadas. Além disso, existe o risco de deterioração dos óleos lubrificantes existentes no movimento, resultando em danos em algumas de suas peças.

LIMPEZA EXTERNA

Para manter a parte externa em perfeitas condições, recomendamos lavar seu relógio Panerai com água morna e sabão, usando uma escova macia. Em seguida, e também após banho de mar ou piscina, enxágue cuidadosamente o relógio com água limpa. Todos os relógios Panerai podem ser limpos com um pano macio e seco.

PULSEIRA

As pulseiras Panerai devem ser lavadas em água morna, e a secagem deve ser natural. É importante não secá-las sobre uma superfície quente ou expô-las à luz solar direta, pois a rápida evaporação da água pode danificar sua forma e sua qualidade. Após um banho de mar ou piscina, enxágue cuidadosamente a pulseira com água limpa.

A pulseira de couro é produzida com couro sem tratamento químico, o que a confere uma sensação de maciez natural. Como resultado de suas características, a cor e a forma do couro tendem a mudar ao longo do tempo, mantendo toda sua beleza.

A troca da pulseira e do fecho deve ser realizada por um Distribuidor Autorizado ou um Centro de Assistência Técnica Panerai para evitar problemas decorrentes da troca incorreta.


Somente um Distribuidor Autorizado ou um centro de Assistência Técnica Panerai podem garantir o uso de pulseiras Panerai originais, devidamente projetadas para corresponder às dimensões da caixa e fabricadas de acordo com os padrões de qualidade da marca.

O couro de crocodilo usado pela Officine Panerai é proveniente de fazendas da Louisiana, nos EUA. Os fornecedores da Officine Panerai estão comprometidos com os mais elevados padrões de responsabilidade e garantem que essas fazendas na Louisiana contribuam para o crescimento estável de crocodilos selvagens, protegendo, dessa forma, esta espécie

ameaçada de extinção. A Panerai não usa peles provenientes de espécies frágeis ou ameaçadas capturadas na natureza.

INFORMAÇÕES ADICIONAIS

RESISTÊNCIA À ÁGUA

A resistência à água do relógio está indicada na parte de trás pelo símbolo , e é expressa em bar, que corresponde à pressão hidrostática exercida por uma coluna de água em 1 centímetro quadrado em determinada profundidade em condições normais. As correspondências são: 3 bar ~ 30 metros; 5 bar ~ 50 metros; 10 bar ~ 100 metros; 30 bar ~ 300 metros.

ATENÇÃO

Não use o relógio a uma profundidade superior à indicada.

A Assistência Técnica Pós-Venda Panerai garante a qualidade superior de seu relógio ao longo de toda a vida útil. Os diferentes tipos de serviço estão disponíveis na seção Serviços do site www.panerai.com.

Mais informações sobre as especificações técnicas do relógio e do movimento podem ser encontradas no site www.panerai.com.

A Officine Panerai se reserva o direito de modificar os modelos sem aviso prévio.

* As imagens mostradas são meramente ilustrativas. O produto real pode apresentar variações.

ASSISTÊNCIA PÓS-VENDA PANERAI

Para manter a qualidade superior de seu relógio ao longo de toda a vida útil, a Panerai oferece diferentes tipos de serviço:

- SERVIÇO COMPLETO
- VERIFICAÇÃO E AJUSTE DO FUNCIONAMENTO DO RELÓGIO
- INTERVENÇÃO EXTERNA

SERVIÇO COMPLETO

- Diagnóstico do movimento
 - Verificação do aspecto e do estado de limpeza
 - Verificação da taxa média
 - Verificação das funções
- Verificação do mostrador e dos ponteiros
- Verificação da caixa, pulseira, do vidro e do revestimento antirreflexo
- Desmontagem manual do movimento
- Se necessário, substituição das peças defeituosas do movimento
- Limpeza das peças do movimento
- Remontagem e lubrificação manuais do movimento
- Remontagem do mostrador e dos ponteiros, verificando seu posicionamento e paralelismo
- Polimento e limpeza ultrassônica da caixa e da pulseira de metal (dependendo do modelo)
- Substituição das vedações
- Fechamento do movimento
- Verificação da resistência à água do relógio à profundidade máxima indicada + 25%
- Desmagnetização
- Fixação da pulseira

-
- Verificação do aspecto geral do produto
 - Verificação do funcionamento, da reserva de marcha e das funções do movimento (o número de dias de teste depende da reserva de marcha)

VERIFICAÇÃO E AJUSTE DA TAXA

- Desmagnetização
- Ajuste da taxa do movimento
- Substituição da vedação traseira
- Verificação da resistência à água do relógio à profundidade máxima indicada + 25%
- Verificação do funcionamento e das funções do movimento

INTERVENÇÃO EXTERNA

Para trabalhos não especificados acima (por exemplo, intervenções que envolvam a pulseira, o fecho, a substituição do bisel rotativo etc.), faça suas solicitações individuais diretamente a um centro de Assistência Técnica Pós-Venda Panerai.

A Officine Panerai reserva-se o direito de alterar a lista de serviços oferecidos e/ou seu conteúdo a qualquer momento e sem aviso prévio.

TESTES E NORMAS DE CERTIFICAÇÃO PANERAI

As páginas a seguir incluem detalhes das normas e dos testes que foram aplicados ao seu relógio durante sua fabricação na Manufatura Panerai. Essas normas se aplicam não apenas ao movimento, mas ao relógio como um todo, com todos os componentes. Coerente com o que sempre fez no passado, a Panerai trabalha na melhoria contínua de cada peça de seu relógio e certifica que cada componente atende aos mais rígidos padrões da relojoaria de alta qualidade.

Os testes e as normas se referem ao funcionamento do relógio no ateliê, no momento da fabricação. No entanto, em situações de uso ou falta de uso, é possível, dentro dos limites de tolerância reconhecidos, que qualquer falta de conformidade que possa surgir, em hipótese alguma será descrita como defeito de fabricação ou funcionamento deficiente. Como um relógio é um conjunto de peças mecânicas móveis, essas peças são suscetíveis ao desgaste. Portanto, é recomendável que o relógio seja verificado periodicamente em um Centro Autorizado de Assistência Técnica e que uma revisão completa seja realizada a cada quatro anos.

TESTE CHRONOFIABLE® (NORMA NIHS 93-20),

TESTE DE ACELERAÇÃO PARA RELÓGIOS COM A TAMPA DE TRÁS DE PRESSÃO
(NORMA NIHS 91-30)

TESTE DE ACELERAÇÃO PARA RELÓGIOS COM A TAMPA DE TRÁS ROSQUEÁVEL
(NORMA NIHS 91-10)

Eles consistem em verificações realizadas ao longo de 21 dias consecutivos, durante os quais o movimento é submetido a vários ciclos de tensões dinâmicas para avaliar a resistência de todos os componentes, a manutenção de uma taxa regular e o funcionamento correto durante o período indicado. O ciclo de testes equivale a cerca de 6 meses de uso do relógio no pulso. Testes térmicos e climáticos também são realizados ao longo de 14 dias no

TESTE DE ENVELHECIMENTO DO MECANISMO DE AJUSTE DOS PONTEIROS E DA HASTE DE CORDA
Este teste é realizado por meio de uma série de 1.000 ciclos na haste de corda e no mecanismo de ajuste dos ponteiros, seguido de um teste de resistência da haste de corda, submetida a uma força de 25 N.

TESTE DE ENVELHECIMENTO DO MECANISMO AUTOMÁTICO DE CORDA
Este teste é realizado no mecanismo automático de corda por mais de 3.000 horas, o que equivale ao uso do relógio por cerca de 5 anos.

TESTE DE ENVELHECIMENTO DO MECANISMO MANUAL DE CORDA
Este teste é realizado no mecanismo manual de corda por mais de 260 ciclos de uma semana cada, o que equivale ao uso do relógio por cerca de 5 anos.

RELÓGIO ANTIMAGNÉTICO (CERTIFICAÇÃO ISO 764)
Na presença de campos magnéticos com intensidade de 4.800 A/m – 40.000 A/m para os modelos Amagnetic – o relógio deve continuar funcionando normalmente.

CAIXA
Os materiais usados na construção da caixa são livres da maioria das causas de reações alérgicas. Cada pessoa, porém, pode apresentar uma predisposição natural a alergia a materiais considerados hipovalérgicos.

TESTES APLICADOS NA CAIXA
A qualidade de cada componente da caixa é verificada. Em seguida, após a montagem da caixa, ela passa pelo primeiro teste de resistência à água, para garantir a proteção oferecida contra a infiltração de poeira e umidade. Quando o relógio (caixa, movimento e mostrador) é montado, ele é testado novamente usando vários instrumentos para garantir uma perfeita resistência à água. Além disso, a caixa é submetida aos seguintes testes: choque térmico para verificar a resistência das peças a variações bruscas de temperatura; calor úmido para deter-

minar a confiabilidade do relógio em condições de umidade e calor; névoa salina para verificar a resistência a corrosão; e suor sintético para verificar possíveis alterações, simulando artificialmente as condições de uso.

TESTES APLICADOS NO BISEL ROTATIVO (SOMENTE PARA OS MODELOS SUBMERSÍVEL)
O bisel rotativo é submetido a dois testes: um teste de rotação de 6.000 voltas a uma velocidade de 6 rotações por minuto com controles de torque, e um teste de resistência à areia.
Este ciclo de testes equivale ao uso do relógio por cerca de cinco anos em condições médias.

TESTE DE RESISTÊNCIA À ÁGUA (CERTIFICAÇÃO ISO 22810)
A caixa do relógio é submetida a uma longa série de testes, realizados a várias temperaturas e de acordo com procedimentos que asseguram sua total resistência à água. Para simular os efeitos que poderiam ocorrer caso o relógio fosse exposto a banho ou submerso em água durante um longo período de tempo, a caixa é inicialmente testada por um aparelho de vácuo e, em seguida, é colocada em uma pequena banheira com alguns centímetros de água por um determinado período de tempo. O teste de resistência à água é realizado por um instrumento especial que submete o relógio a uma pressão significativamente maior do que o valor garantido de resistência à água. Por fim, as normas rigorosas da Panerai preveem um teste “gota d’água”, que é realizado pelo aquecimento da caixa e a colocação de uma gota de água fria ou de um elemento externo frio sobre a superfície do cristal que protege o mostrador. Desta forma, a possibilidade de haver alguma umidade no interior da caixa é descartada.

COROA DE CORDA. TESTE DE RESISTÊNCIA A IMPACTO
O teste realizado na coroa de corda consiste em submetê-la ao impacto de cair de uma altura de 50 cm, com o relógio inclinado a um ângulo de 45°, expondo assim

inequivocamente este componente ao impacto. A coroa deve manter sua resistência à água, apesar dos repetidos impactos a que é submetida.

TESTE DE RESISTÊNCIA DO DISPOSITIVO QUE PROTEGE A COROA DE CORDA (APENAS PARA ALGUNS MODELOS)

Este teste é realizado por meio de uma série de 5.000 ciclos de abertura e fechamento da alavanca do dispositivo que protege a coroa de corda. O teste permite que seja verificada a quantidade de desgaste da articulação da alavanca e da superfície da coroa de corda em contato com a alavanca, garantindo o máximo de confiabilidade quando o dispositivo que protege a coroa de corda é operado.

TESTE DE RESISTÊNCIA AO DESGASTE

Este teste é realizado por uma série de ciclos em que a coroa é girada em ambas as direções (3.000 ciclos) com uma força perpendicular de 5 N. O teste equivale ao desgaste sofrido por um relógio de corda manual ao longo de 3 anos de uso contínuo.

TESTE FUNCIONAL DA FIVELA (APENAS PARA ALGUNS MODELOS)

Os componentes da fivela são submetidos a testes contra corrosão em várias situações climáticas, para evitar o risco de a fivela não funcionar sob condições de uso, bem como testes de tração para verificar a resistência da barra que une a fivela à pulseira.

PULSEIRA PANERAI

A pulseira é hipoalergênica. Antes de entrar em produção, amostras das pulseiras são submetidas a uma série de ações extremas, por simuladores que imitam as condições de uso durante um período de vários anos. Entre os testes estão resistência à tração, torção (para verificar a relação entre rigidez e flexibilidade), abrasão (o atrito contra uma superfície áspera mede a resistência da pulseira e de sua

cor), suor (teste de sete dias realizado ao esfregar na amostra um feltro com a ponta embebida em uma solução química fortemente ácida), umidade e raios UVA.

TESTE FUNCIONAL DOS PINOS PARA TROCAS RÁPIDAS DE PULSEIRA (APENAS PARA ALGUNS MODELOS)

A eficácia funcional dos pinos de fixação da pulseira é testada em mais de 1.000 operações de montagem e remoção da pulseira, para assegurar que ela possa ser trocada com absoluta segurança.

TESTE DE ENVELHECIMENTO DO BOTÃO DO CRONÓGRAFO

Este teste é realizado por meio de uma série de 3.000 ciclos no botão da função do cronógrafo, o que corresponde a 1 ano de uso intensivo.

PULSEIRA EM CERÂMICA PANERAI

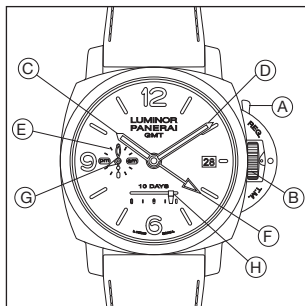
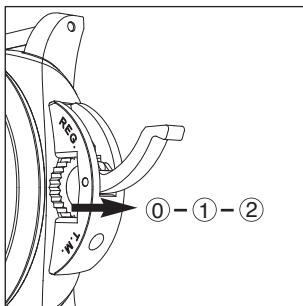
Os elos da pulseira de cerâmica são fabricados pelo processo de moldagem por injeção. Após passarem por uma série de processos de produção em alta temperatura, esses elos são montados para criar a pulseira.

Amostras das pulseiras são submetidas a diferentes testes de envelhecimento: movimentos alternados em pulsos artificiais, tração e torção, névoa salina (de acordo com a norma ISO 9227) e suor sintético (de acordo com a norma NIHS 96-50).

O BRACELETE DE METAL PANERAI

Todos os componentes do bracelete são formados de um bloco sólido de metal, através de operações executadas por máquinas serrilhadas numeradas. Após a checagem de qualidade de cada componente, a parte não removível é montada e soldada com laser, após isso, o polimento é executado manualmente. Amostras dos braceletes são sujeitas a uma série de testes de envelhecimento geral do bracelete: alternando os movimentos no pulso artificial, tração e torção, spray de sal (de acordo com o standard ISO 9227), suor sintético (de acordo com o standard NHS 96-50), e medição da extração do níquel (de acordo com o standard EN1811).

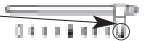
時計の取り扱い方 PANERAI LUMINOR 1950 10 DAYS GMT AUTOMATIC



巻き上げ

ご購入いただきましたパネライウォッチは、10日間のパワーリザーブを備えた自動巻きメカニカル・ムーブメントを搭載し文字盤の水平のパワーリザーブ表示が (H) で確認できます。長時間ご使用にならなかった時計のパワーリザーブ表示が0の位置

を指している場合は、リュウズプロテクターのレバー (A) を起こした後、その位置でリュウズ (B) を時計回りに数回巻くことをお勧めします。

文字盤にあるパワーリザーブ表示 (H) が、右側の位置  に表示されると完全に巻き上げられたことになります。

時刻の合わせ方

- 正しい時刻に合わせるには、リュウズプロテクターのレバー (A) を起こし、リュウズ (B) を2段引き出します (ポジション2)。
- 現地時間の時針 (C) が第二時間帯の針 (F) に重なるようにしてください。重なっていない場合は、リュウズ (B) を1段押し戻します (ポジション1)。この位置では、時針 (C) は1時間単位で動きます。現地時間の時針 (C) を第二時間帯の針 (F) と一致するように動かしてください。リュウズを2段引き戻し (ポジション2)、時間のセットをします。
- スモールセコンドダイヤル (E) 上の針 (G) が午前および午後を正しく指しているかを確認してください。正しく指していない場合は、現地時刻の針 (C) を動かして、スモールセコンドダイヤル (E) 上の針 (G) が午前および午後を正しく指すようにします。たとえば、午後の3時の場合、針 (G) が左側の午後を指していることを確認し、時間のセットをします。
- リュウズ (B) を元のポジション (0) に押し込み、リュウズプロテクターのレバー (A) を戻してください。

リュウズ (B) を引き出してポジション1で時刻をセットすると、時刻を早送りすることができます。この位置では、分針 (D) を動かさずに、時針 (C) を1時間単位で進めたり、戻したりすることが可能です。

セコンド・リセット機能

スモールセコンドダイヤル (E) は9時位置にあります。リュウズ (B) を2段引き出すと (ポジション2)、スモールセコンドの針は直ちにゼロに戻ります。セコンド・リセット機能により、時報に合わせて時刻を正確に合わせることができます。

ご注意：セコンド・リセットを 작동させると秒針は瞬時にゼロに戻り、テンプが停止します。リュウズが誤って (ポジション2) まで引き出された状態で秒針をゼロに合わせた場合、時刻を再びセットしてください。

日付のセット

「パネライ ラジオミール エイトデイズ オロロッシ」は日付を徐々に変更するメカニズムで、変更プロセスが完了するまでに約3時間かかります。午後10時から午前1時までの間に、±30分で変更されます。この特殊な日付変更方法は、スイス時計製造における機械技術の伝統から着想を得たもので、リュウズは時計回り、または反時計回り、どちらの方向にも動かすことができ、それにより日付を進めることも戻すこともできます。日付のセットは、次の手順で進めてください：

1. リュウズプロテクターのレバーを起こして **(A)**、リュウズ **(B)** を1段引き出します **(ポジション1)**。リュウズを時計回りまたは反時計回りに回して、3時位置の日付カレンダーに正しい日付を表示します。

時針 **(C)** が12時を通過するときに日付が変わる場合は、午前0時にあたり、そうでない場合は正午にあたります。日付のセットを行わないようにお勧めいたします。日付のセット

2. リュウズ **(B)** を元の位置 **(0)** に押し込み、リュウズプロテクターのレバーを戻してください **(A)**。

備考：ご購入いただきましたパネライ ウォッチは、時刻のクイック調整が可能です。時針 **(C)** を時計回り、または反時計回りに回すと1時間単位で動きます。日付変更は、時計回り、または反時計回り、どちらの方向にも動かすことができ、それにより日付を進めることも戻すこともできます。

GMT機能

GMTとは世界標準時ともいわれ、世界中で採用されているGMTシステム（グリニッジ標準時）は、地球を経度15度ごとに24の区域（タイムゾーン）に分割したものです。1883年にローマで、1884年にワシントンで開催された国際会議にて、グリニッジ子午線が各タイムゾーンを決める際の標準子午線になりました。

経度0度（グリニッジ子午線または本初子午線と呼ばれる）をもとに、東に向かって0からプラス12時間まで、西に向かって0からマイナス12時間までの24の時間帯が規定されています。グリニッジ子午線は航海において非常に重要な役割を果たしてきました。グリニッジ時間は船の経度を計算する基準の時間として用いられ、船舶の正確な位置を測定するために用いられました。

GMT機能を利用すれば、ウォッチを使用している地域の現地時刻と、時差のある別の国（ホームタイム）の時刻を同時に表示することができます。

第二時間帯のセット

1. リュウズプロテクターのレバー **(A)** を起こし、リュウズ **(B)** を1段引き出します **(ポジション1)**。この位置では、現地時間の時針 **(C)** は分針 **(D)** を動かさずに1時間単位で動きます。

2. 希望の現地時刻に合わせます。現地時間の時針 **(C)** は、現地時間、つまりそのときの所在地の時刻を示します。

3. リュウズ **(B)** を元のポジション **(0)** に押し込み、リュウズプロテクターのレバー **(A)** を戻してください。

第二時間帯の針 **(F)** はホームタイム、つまり自国の時刻を示します。この針は現地時刻の針 **(C)** と同じ歩度で動き、12時間で一周します。9時位置のスモールセコンドダイヤル **(E)** 上の針 **(G)** は、24時間表示のGMT時刻を指し、日中と夜間の別を示します。

お手入れとご注意

パネライ ウォッチは、高い品質基準に基づいて製造されています。時計を使用している状態では、機械部分は1日24時間動き続けます。時計の精度を保ち、末永くご愛用いただくため、定期的なメンテナンスをお受けになるようお勧めいたします。セラミックは大変強度に優れた素材です。そのため、衝撃を受けた際に時計に跡が残ることがあります。これはセラミックのキズではなく、接触した素材が表面に残るためで、パネライの正規サービスセンターにお持ちいただければ取り除ける場合があります。

防水性

時計の防水性は自然に低下します。お手元のパネライ ウォッチの防水性を維持するために、パネライの正規アフターサービスセンターにて定期的に防水検査を行ってください。通常の使用の場合、2年ごとに定期点検をお受けになるようお勧めいたします。また、ケースを開けた場合は、必ず防水パッキンを交換してください。防水パッキンの定期交換は、時計の安全性と防水機能を常に最良の状態に維持するために欠かせません。スポーツなどで水中で時計を使用する場合は、事前に年次点検を受けることをお勧めします。

ムーブメント

ムーブメントの機能と精度を維持するために、パネライの正規アフターサービスセンターにて定期的に検査を行ってください。時間に著しい誤差が見られる場合、ムーブメントの調整・修理を行う必要があります。この場合も、正規アフターサービスセンターにて調整・修理を行ってください。ムーブメントは、最低-10°Cから最高+60°C（14°Fから140°F）までの温度に耐えるよう設計されています。この温度範囲を超えると、ムーブメントの仕様を上回る誤差が生じる可能性があります。さらに、ムーブメント内部の潤滑剤が劣化し、構成部品の損傷を招く恐れがあります。

日常のお手入れ

お手元のパネライウォッチを最良のコンディションに保つため、ぬるま湯の石けん水を浸した柔らかいブラシで汗や汚れを落とししてください。汚れを落とし終わったら、真水ですすいで

ください。特に海やプールで使用した場合は、塩分や砂を十分に洗い流してください。パネライウォッチは、柔らかい乾いた布でお手入れしてください。

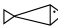
ストラップ

パネライ ストラップは、ぬるま湯で洗い、自然乾燥してください。その際は、熱を持った物の上に載せたり直射日光に当てて乾燥させたりしないでください。水分が急激に蒸発すると、ストラップの形や品質にダメージを与える可能性があります。特に海やプールで泳いだ後は、ストラップを真水で十分にすすぎ洗いしてください。ストラップには、化学的処理を施していないレザーを使用しているため、自然でソフトな感触をお楽しみいただけます。その結果、レザーの色や形は時間の経過につれて変化していきますが、その美しさは変わりません。ストラップとバックルを交換する場合は、取扱いの間違い等を防ぐため、パネライの正規アフターサービスセンターまたは正規取扱店へお持ちいただくことをお勧めします。パネライの正規アフターサービスセンターまたは正規取扱店では、パネライの時計ケースに合う正確なサイズ、ブランド基準に沿った品質のパネライ ストラップをご用意しております。

オフィチーネ パネライが使用しているアリゲーターレザーは、米国ルイジアナの農場産です。生産者は厳しい規格を遵守しており、ルイジアナで絶滅の危機に瀕している野生のアリゲーターの安定した成育に貢献することを誓約しています。パネライは、絶滅の危機に瀕している、もしくはそれに近い野生種のレザーは使用いたしません。

追加情報

防水性

ご購入いただきましたパネライ ウォッチの耐水性は、魚のマークと気圧を使用し裏蓋に表示しています。これは、通常の条件下で、一定の水深で1平方cmにかかる水圧に相当します。3気圧は30mまで、5気圧は50mまで、10気圧は100mまで、30気圧は300mまでの防水機能があることを示しています。

ご注意：

表示の防水レベルを超える水深でのご使用は避けてください。

時計を永く優れた品質で使用していただくため、パネライはさまざまなアフターサービスをご用意しております。詳しくはウェブサイトwww.panerai.comのサービスのページをご覧ください。

ウォッチおよびムーブメントの技術仕様の詳細については、www.panerai.comでご確認いただけます。

オフィチーネ パネライは、予告なしにモデルを変更する場合があります。

画像は一例を示すものです。実際の商品は異なる場合があります。

パネライ アフターサービス

時計の優れた品質を永く維持していただくため、パネライでは次のサービスをご用意しております。

- コンプリートサービス
- 時計の動作の点検および調整
- 外装の修理

コンプリートサービス

- ムーブメントの診断
 - 外観と清浄度の点検
 - 平均歩度の点検
 - 機能の点検
- 文字盤と針の点検
- ケース、ブレスレットまたはストラップ、サファイアクリスタル、および無反射コーティングの点検
- 手作業でのムーブメントの分解
- 必要に応じ、不具合のあるムーブメントの部品の交換
- ムーブメントの部品のクリーニング
- 手作業でのムーブメントの組み立てと注油
- 文字盤と針の組み立て、全体のポジショニングとパラレリズムの点検
- ケースおよびメタルブレスレット（モデルによる）のポリシングと超音波洗浄
- 防水パッキンの交換
- ムーブメントの再ケーシング

- 本時計の表示最大水深+25%での防水機能の点検
- 磁気の除去（脱磁）
- プレスレットまたはストラップの取り付け
- 製品の全体的な外観の点検
- ムーブメントの動作、パワーリザーブ、機能の点検（パワーリザーブの種類によってテスト日数が異なります）

歩度の確認と調整

- 磁気の除去（脱磁）
- ムーブメントの作動の調整
- 裏蓋のパッキンの交換
- 本時計の表示最大水深+25%での防水機能の点検
- ムーブメントの動作と機能の点検

外装の修理

上記以外のお手入れ（プレスレット、バックルに関する修理や、回転ベゼルの交換など）はパネライアフターサービスセンターに直接ご連絡の上、ご要望をお申し付けください。

オフィチーネパネライは、提供されるサービスやその内容をいつでも予告なしに変更する権利を有しています。

パネライの試験・認証規格

以降のページにおいて、パネライ マニュファクチュールでの製造の際にお客様のパネライウォッチに適用された規格および試験の詳細が説明されています。こうした規格は、ムーブメントだけでなく、時計全体を構成するあらゆる部品に適用されています。これまで常に行われてきたことを忠実に継承しながらも、パネライでは、時計のすべての部分に絶えず改良が加えられています。また、高品質の時計づくりに求められる最も厳格な規格をひとつひとつの構成部品が満たしていることも保証されています。

ご注意：ここで説明されている試験および規格は、製造時の工房での時計の動作に関するものです。ただし、使用、未使用のいかに関わらず、一般に認められている許容範囲内で、いずれの状況においても製造上の欠陥や動作不良とは呼ぶことのできない何らかの不適合が発生する可能性があります。機械的に駆動する部品が組み立てられる時計の場合、こうした部品は摩耗する可能性があります。このため、ご愛用のパネライウォッチは、定期的に正規サービスセンターで点検を受けるだけでなく、4年ごとにコンプリートオーバーホールに出されることをお勧めします。

クロノフィアブル® テスト（NIHS 93-20規格）

定位ねじ込み式裏蓋を備えた時計の加速試験（NIHS 91-30規格）

ねじ込み式裏蓋を備えた時計の加速試験（NIHS 91-10規格）

こうした試験には21日間連続で行われる動作チェックがあり、この試験期間中、ムーブメントはさまざまな動的ストレスサイクルにさらされることで、すべての構成部品の耐性が評価されるとともに、表示されている期間、通常の歩度と正しい機能性が維持されるかどうか調べられます。

この試験サイクルは、約6ヵ月間にわたり時計を手首に着用したことに相当します。温度試験と耐候試験もトータルで14日間にわたり行われ（前述の21日間に含まれます）、時計は温度15°C～55°C、湿度70%の環境にさらされます。

オフィチーネパネライは、商標「クロノフィアブル®」の所有者ではありません。

針合わせ機構と巻き上げ軸（リュウズ）の経年試験

ここでは、巻き上げ軸（リュウズ）と針合わせ機構に対する一連のテストを1,000サイクル繰り返した後、25Nの力をかけて巻き上げ軸の耐久性試験が行われます。

自動巻き上げ機構の経年試験

この自動巻き上げ機構に対する試験は3,000時間にわたって行われますが、この期間は約5年間にわたり時計を使用したことに相当します。

手動巻き上げ機構の経年試験

この手動巻き上げ機構に対する試験は260時間にわたって行われますが、この期間は約5年間にわたり時計を使用したことに相当します。

耐磁性時計（ISO 764規格）

耐磁性モデルの場合、時計は4,800 A/m～40,000 A/mの強度の磁場が存在する中でも正確に動作し続けなければなりません。

ケース

ケースには、ほとんどすべてのアレルギー反応を引き起こしにくい素材が使われています。ただし体質によっては、アレルギーを起こしにくいとみなされている素材に対してもアレルギーが引き起こされる場合もありますのでご注意ください。

ケースに対して行われる試験

まず、ケースに使われるすべての部品の品質が1点ずつ検査されます。次に、ケースが組み立てられると、埃と湿気からケースが保護されていることを保証することを目的とし、最初の防水試験が実施されます。時計（ケース、ムーブメント、文字盤）が組み立てられると、時計が完璧な防水性を備えていることを確実なものとするため、さまざまな計器を使った試験が行われます。

さらに、ケースには急激な温度変化に対する部品の耐久性を検証するための熱衝撃試験、高湿度・高温の条件下での時計の信頼性を判定するための耐湿試験、耐食性を確認する

ための塩水噴霧試験、使用状況を人為的に想定することで可能性のある変化を検証する人工汗試験などが行われます。

回転ベゼルに対して行われる試験（サブマーシブルモデルのみ）

回転ベゼルに対しては、トルクを制御しながら1分あたり6回転の速度で6,000回転させる回転試験と耐砂試験の2種類の試験が行われます。

この試験サイクルは、平均的な条件下で約5年間時計を使用したことに相当します。

防水試験（ISO 22810規格）

時計のケースには、完全防水性を確認する手順に従って、長時間にわたりさまざまな温度下で試験が行われます。シャワーを浴びるといった水にさらされる状況や長時間水の中に浸かっている状況に遭遇することによって時計が受けるであろう影響を想定するため、ケースはまず真空装置の中で試験され、その後、数センチの水を張った小さな水槽の中に所定の時間、置かれます。防水試験には特殊な計器が使われ、時計には保証されている防水値をはるかに超える水圧がかけられます。

最後に、厳格なバネライ規格に則り、「ウォータードロップ」テストを実施します。これは高温のケースの中で行われるもので、文字盤を保護するクリスタルの表面を冷たい水滴あるいは低温の外的要因にさらす試験です。この試験に合格することで、湿気がケースの中に入り込む可能性が排除されていることが証明されます。

リュウズの耐衝撃試験

この試験は、時計を45度に傾け50cmの高さから落とし、確実にリュウズが衝撃を受ける方法で実施されます。繰り返し衝撃を受けた後も、リュウズは所定の防水性能を維持していなければなりません。

リュウズプロテクターの耐性試験（特定のモデルのみ）

この試験は、リュウズプロテクターのレバーの開閉サイクルを5,000回繰り返すことによって行われます。試験によって、レバーのピボットとレバーに接触するリュウズの表面の摩耗量をチェックすることが可能になるので、リュウズプロテクターが作動する際の信頼性が最大限に高まるのが確実なものとなります。

耐摩耗性試験

この試験は5Nの力を垂直に加えながら両方向にリュウズを回転させるサイクルを3,000回繰り返すことによって行われます。試験サイクルは、手巻の時計を3年間着用し続けたことに相当します。

タングバックルの機能試験

バックルの部品には、何らかの使用条件下でバックルが操作できなくなるというリスクを防ぐために、さまざまな気候状態での耐食性の試験が行われます。さらに、バックルをストラップにつないでいるバーの強度を確認するための牽引試験も行われます。

パネライ ストラップ

パネライのストラップはアレルギーに配慮した仕様です。製造に入る前に、サンプルに数年にわたる使用状態を想定したシミュレーターにより、ストラップに一連の極端な作用がかけられます。具体的には、牽引、ねじり（剛性と柔軟性のバランスを確認するため）、摩耗（荒れた表面との摩擦に対するストラップとそのカラーの耐性を測定）、汗（強酸性の薬剤を含ませたフェルト片でサンプルを7日間にわたりこすり続ける試験）、湿気、紫外線に対するストラップの耐性が調べられます。

クイックチェンジ用ピンの機能試験（特定のモデルのみ）

ストラップ取付ピンの機能性は、ストラップの着脱を1,000回以上繰り返すことで試されます。この試験に合格することで、安心感をもってストラップを交換できることが保証されます。

クロノグラフ プッシュボタンの経年劣化検査

この検査は、クロノグラフ機能に使用するプッシュボタンを1年間の使用回数に相当する3000サイクルを集中的に動かすことによって行うものです。

パネライのセラミック プレスレット

セラミック プレスレットのリンクは、射出成形によって製造されています。一連の高温での製造プロセスを経て、これらのリンクはプレスレットとして組み立てられます。

プレスレットのサンプルは、人工の手首によって交互の動きを作り出す検査、牽引およびねじれ検査、塩水噴霧検査（ISO 9227準拠）、合成汗検査（NIHS 96-50準拠）などのさまざまな経年劣化検査を受けます。


パネライのメタル プレスレット

プレスレットのすべての部品は、数値制御されたフライス盤で行われる加工によって、金属の塊から成形されます。すべての部品の品質が確認されたあと、取り外しできない備品が組み立てられ、レーザー溶接され、最後に手作業によってポリッシングが行われます。プレスレットのサンプルは、人工の手首によって交互の動きを作り出す検査、牽引およびねじれ検査、塩水噴霧検査（ISO 9227準拠）、合成汗検査（NIHS 96-50準拠）、ニッケル放出検査（EN 1811準拠）などのさまざまな経年劣化検査を受けます。

ИНСТРУКЦИИ ПО ЭКСПЛУАТАЦИИ PANERAI LUMINOR 1950 10 DAYS GMT AUTOMATIC

* Please refer to the images in the English part of the booklet.

АВОД ЧАСОВ

Ваши часы оснащены автоматическим часовым механизмом с запасом хода 10 дней, линейный индикатор (Н) которого расположен на циферблате. Если часы долгое время не заводились и индикатор указывает на символ «запас хода исчерпан»  рекомендуется завести часы несколькими поворотами заводной головки (В) по часовой стрелке в исходном положении после поднятия рычажка защитного устройства (А).

Если указатель запаса хода (Н) на обратной стороне часов указывает на символ полного завода  это означает, что часы полностью заведены.

УСТАНОВКА ВРЕМЕНИ

1. Для установки точного времени откройте рычаг защитного устройства (А) и вытяните заводную головку (В) до второго щелчка (**положение 2**).
2. Убедитесь, что часовая стрелка, указывающая местное время (С), находится над стрелкой второго часового пояса (F). В противном случае верните заводную головку на один щелчок (**положение 1**). В этом положении часовую стрелку (С) можно перемещать вперед или назад с шагом в один час. Переведите часовую стрелку местного времени (С) так, чтобы она совпала со стрелкой второго часового пояса (F). Затем вытяните заводную головку (В) до второго щелчка (**положение 2**), чтобы установить точное время.

3. Обратите внимание: стрелка (G) на малом секундном циферблате (E) должна указывать, является ли местное время временем до полудня или после полудня. В противном случае перемещайте часовую стрелку местного времени (С) до тех пор, пока стрелка (G) не окажется на нужной стороне (до полудня или после полудня) малого секундного циферблата (E). Например, в 3 часа дня проверьте, чтобы стрелка (G) находилась в левой части (после полудня) малого секундного циферблата. Затем установите точное время.

4. Верните заводную головку (В) в начальное положение (0) и закройте рычаг устройства защиты заводной головки (А).

Для быстрого изменения показываемого времени вытяните заводную головку (В) в **положение 1** (один щелчок). В этом положении часовая стрелка (С) перемещается вперед или назад с шагом в один час, а минутная стрелка остается неподвижной (D).

УСТРОЙСТВО ПЕРЕВОДА СЕКУНДНОЙ СТЕЛКИ НА НОЛЬ

Малый циферблат секундной стрелки (E) находится в положении “9 часов”. При переводе заводной головки (В) во второе положение (**положение 2**), малая секундная стрелка переходит в положение “ноль”. Это позволяет синхронизировать часы с сигналом точного времени.

Примечание: При включении устройства перевода секундной стрелки на ноль баланс часов останавливается. Если заводная головка оказалась в **положении 2** случайно, секундная стрелка окажется в нулевом положении, и время необходимо будет устанавливать заново.

Установка даты

Часы оснащены механизмом смены даты. Этот процесс занимает приблизительно 3 часа и происходит между 22:00 и 01:00 часом утра \pm 30 минут. Этот особый способ смены даты был вдохновлен традиционными швейцарскими механизмами и позволяет проводить корректировку даты как вперед, так и назад. Для установки даты:

1. Откройте рычаг **(А)** защитного механизма заводной головки и вытяните заводную головку **(В)** в **положение 1** (один щелчок). Поворачивайте ее по часовой или против часовой стрелки до тех пор, пока в окошке, находящемся в положении «3 часа», не появится нужная дата.

Если дата меняется при прохождении часовой стрелки **(С)** через отметку «12 часов», то «12 часов» означает полночь. Если дата не меняется, то «12 часов» означает полдень.

2. Верните заводную головку **(В)** в исходное положение **(0)** и закройте рычаг **(А)** защитного устройства заводной головки.

Примечание: Ваши часы Panerai имеют функцию быстрого перевода стрелок, которая позволяет передвигать часовую стрелку **(С)** вперед или назад шагом в один час и производить корректировку даты как вперед, так и назад.

Функция GMT

Применяемая во всем мире система времени GMT (время по Гринвичскому меридиану) делит земной шар на 24 часовых пояса, протяженность каждого из которых составляет 15° долготы. Гринвичский меридиан был принят за основу для определения поясного времени в ходе международных конференций в Риме в 1883 году и в Вашингтоне в 1884 году.

Начиная отсчет от нулевого, или Гринвичского, меридиана, выделяют 24 часовых пояса: от 0 до +12 часов на восток и от 0 до -12 часов на запад. Прежде Гринвичский меридиан имел огромное значение в навигации: время по Гринвичу позволяло определить долготу, знание которой было необходимо для установления точного местонахождения корабля. Функция поясного времени позволяет одновременно узнавать местное время и время в любой другой стране мира.

Установка времени второго часового пояса

1. Откройте рычаг защитного устройства **(А)** и вытяните заводную головку **(В)** до первого щелчка (**положение 1**). В этом положении часовую стрелку местного времени **(С)** можно перемещать вперед или назад с шагом в один час, при этом минутная стрелка **(D)** остается неподвижной.
2. Установите требуемое местное время. Часовая стрелка местного времени **(С)** будет указывать местное время, то есть время той страны, в которой Вы находитесь в данный момент.
3. Верните заводную головку **(В)** в начальное положение **(0)** и закройте рычаг устройства защиты заводной головки **(А)**.

Стрелка второго часового пояса **(F)** указывает местное время страны, из которой Вы выехали. Она передвигается с такой же скоростью, что и стрелка, указывающая местное время **(С)** и совершает полный оборот за 12 часов. Стрелка **(G)** на малом секундном циферблате **(E)** в положении «9 часов» указывает время GMT в 24-часовом формате. Это помогает отличить время до полудня и время после полудня в стране, из которой Вы выехали.

РЕКОМЕНДАЦИИ ПО ТЕХНИЧЕСКОМУ ОБСЛУЖИВАНИЮ

Часы Panerai производятся в соответствии с высочайшими стандартами качества. Помните, что детали часового механизма находятся в движении 24 часа в сутки, и для обеспечения длительной и безупречной работы часов необходимо проводить их регулярное техническое обслуживание.

Керамика – очень твердый материал, однако сильное трение о другие материалы может привести к появлению следов на поверхности Ваших часов. Это будут не царапины на керамической поверхности, а частицы материала, с которым произошло соприкосновение. Они могут быть удалены в сервисном центре Panerai.

ВОДОНЕПРОНИЦАЕМОСТЬ

Водонепроницаемость часов следует регулярно проверять в авторизованном сервисном центре Panerai в ходе текущего обслуживания, а также если корпус часов открывался. При восстановлении водонепроницаемости для максимальной защиты часов требуется замена уплотняющих прокладок. Если часы используются под водой, рекомендуем проверять их ежегодно, до начала водного сезона.

ЧАСОВОЙ МЕХАНИЗМ

Для безотказной работы часов их механизм следует регулярно проверять в авторизованном сервисном центре Panerai.

Если часы сильно отстают или спешат, может потребоваться тщательная проверка часового механизма. Механизм часов выдерживает перепады температуры от -10°C до + 60°C. Если температура выходит за эти пределы, отклонения хода часов могут превышать указанные в спецификации значения. Кроме того, в этих условиях смазочные

материалы могут потерять свои свойства, что приведет к повреждению деталей часового механизма.

ЧИСТКА КОРПУСА ЧАСОВ

Для поддержания безупречного внешнего вида часов мы рекомендуем чистить их мягкой щеткой с мылом в теплой воде. После чистки, а также после купания в море или бассейне часы следует аккуратно ополоснуть в чистой воде. Все часы Panerai можно полировать мягкой сухой тканью.

РЕМЕШОК

При необходимости промойте ремешок Panerai в теплой воде и дайте ему высохнуть. Не сушите ремешок на горячей поверхности или под прямыми лучами солнца, так как быстрое испарение влаги может привести к нарушению формы и ухудшению качеств ремешка. После каждого купания в море или бассейне аккуратно ополаскивайте ремешок в чистой воде.

Кожа, из которой изготовлен ремешок керамической модели, не подвергалась химической обработке и поэтому сохранила свою естественную мягкость и приятную на ощупь текстуру. Цвет и форма изделий из натуральной необработанной кожи могут с течением времени несколько изменяться, однако это никаким образом не отражается на эстетических качествах самого изделия.


Для замены ремешка и застежки рекомендуем обращаться в авторизованные сервисные центры или к официальному дистрибьютору Panerai. Это позволит Вам избежать неудобств, возникающих вследствие неправильной замены ремешка.

Только авторизованный сервисный центр или официальный дилер Panerai может гарантировать подлинность ремешков Panerai, их соответствие размерам корпуса часов и соблюдение стандартов качества марки.

Крокодиловая кожа, используемая компанией Panerai, производится на специализированных фермах в Луизиане (США). Руководствуясь в своей деятельности принципами социальной ответственности, поставщики Panerai гарантируют, что искусственное разведение крокодилов в фермах, подобных фермам Луизианы, способствует стабильному росту численности популяции крокодилов в дикой природе и сохранению находящихся под угрозой исчезновения видов. Panerai не использует кожи редких видов диких животных или диких животных, находящихся под угрозой исчезновения.

ДОПОЛНИТЕЛЬНАЯ ИНФОРМАЦИЯ

ВОДОНЕПРОНИЦАЕМОСТЬ

Водонепроницаемость Ваших часов обозначена на задней крышке символом  и указана в барах. Эта величина соответствует гидростатическому давлению водяного столба на 1 квадратный сантиметр поверхности на конкретной глубине при нормальных условиях. Глубина: 3 бара ~ 30 метров; 5 бар ~ 50 метров; 10 бар ~ 100 метров; 30 бар ~ 300 метров.

ВНИМАНИЕ!

Не погружайте часы на глубину, превышающую указанную в инструкции.

Panerai гарантирует высокое качество Ваших часов в течение всего срока службы. Полный список услуг послепродажного обслуживания приведен в разделе «Сервис» на сайте www.panerai.com.

С более подробной информацией о технических особенностях часов и механизма Вы можете ознакомиться на сайте www.panerai.com.

Officine Panerai оставляет за собой право изменять модели без предварительного уведомления.

* Изображения изделий представлены исключительно в ознакомительных целях и могут отличаться от оригинала.

ПОСЛЕПРОДАЖНОЕ ОБСЛУЖИВАНИЕ PANERAI

Для поддержания высокого качества часов в течение всего срока службы Panerai предлагает следующие виды обслуживания:

- Полное обслуживание
- Проверка и регулировка хода часов
- Дополнительные манипуляции

Полное обслуживание

- Диагностика механизма
 - Проверка внешнего вида и чистоты
 - Проверка погрешности хода
 - Проверка функций
- Проверка циферблата и стрелок
- Проверка корпуса, браслета/ремешка, стекла и антибликового покрытия
- Разборка механизма вручную
- При необходимости – замена дефектных деталей механизма
- Очистка деталей механизма
- Сборка и смазка механизма вручную
- Установка циферблата и стрелок, проверка их геометрии
- Полировка и ультразвуковая чистка корпуса и металлического браслета (в зависимости от модели)
- Установка механизма в корпусе
- Проверка водонепроницаемости часов в условиях заявленной глубины+25%
- Размагничивание
- Установка браслета или ремешка
- Проверка внешнего вида часов

-
- Проверка работы часов, запаса хода и функций часового механизма (продолжительность проверки в днях зависит от запаса хода)

ПРОВЕРКА И РЕГУЛИРОВКА ХОДА

- Размагничивание
- Регулировка точности хода часового механизма
- Замена прокладки задней крышки
- Проверка водонепроницаемости часов в условиях заявленной глубины+25%
- Проверка работы часов и функций часового механизма

ДОПОЛНИТЕЛЬНЫЕ МАНИПУЛЯЦИИ

Для осуществления не упомянутых выше действий (манипуляции с браслетом/ремешком или застежкой, замена вращающегося ободка и т. д.) обращайтесь напрямую в центр послепродажного сервисного обслуживания Panerai.

Компания Officine Panerai оставляет за собой право на внесение изменений в регламенты обслуживания без уведомления.

СТАНДАРТЫ ТЕСТИРОВАНИЙ И СЕРТИФИКАЦИИ КОМПАНИИ PANERAI

На следующих страницах детально представлены стандарты и тесты, которые были применены в ходе изготовления Ваших часов на Мануфактуре Panerai. Данные стандарты применяются не только к механизму, но и к полностью собранным часам. В соответствии со своими традициями Panerai постоянно работает над дальнейшим совершенствованием каждой детали часов. Компания гарантирует, что все компоненты часов соответствуют высочайшим стандартам часового производства.

Примечание: тесты и стандарты относятся к производственным операциям над часами в мастерской. В ходе использования или неиспользования часов может обнаружиться небольшое отклонение от заданных стандартов в допустимых пределах, которое ни при каких обстоятельствах не может считаться производственным дефектом. Поскольку часы фактически представляют собой совокупность механических деталей, которые находятся в постоянном движении, данные детали подвержены износу. Поэтому рекомендуется регулярно отдавать часы на проверку в авторизованный сервисный центр, а раз в четыре года проводить их полный технический контроль.

ПРОВЕРКА ПО РЕГЛАМЕНТУ CHRONOFIABLE® (СТАНДАРТ N1HS 93-20),

ТЕСТ ДЛЯ ЧАСОВ С ЗАВИНЧИВАЮЩЕЙСЯ ЗАДНЕЙ КРЫШКОЙ В УСЛОВИЯХ УСКОРЕНИЯ СВОБОДНОГО ПАДЕНИЯ (СТАНДАРТ N1HS 91-30)

ТЕСТ ДЛЯ ЧАСОВ С ЗАВИНЧИВАЮЩЕЙСЯ НА ВИНТАХ ЗАДНЕЙ КРЫШКОЙ В УСЛОВИЯХ УСКОРЕНИЯ СВОБОДНОГО ПАДЕНИЯ (СТАНДАРТ N1HS 91-10)

В ходе данных тестов часы на протяжении 21 дня подвергаются различным циклическим динамическим нагрузкам. Так проверяется прочность всех деталей, точность хода и правильность работы функций в

течение всего установленного периода. Данный цикл тестов эквивалентен ношению часов в течение 6 месяцев.

Также проводятся термические и климатические тестирования, в ходе которых часы на протяжении в общей сложности 14 дней из 21 подвергаются воздействию температуры от 15°C до 55°C при влажности 70%.

Компания Officine Panerai не является владельцем торговой марки Chronofiable®.

ПРОВЕРКА МЕХАНИЗМА ПЕРЕВОДА СРЕЛОК И ЗАВОДНОГО ВАЛА ПУТЕМ ИМИТАЦИИ ИНТЕНСИВНОЙ ЭКСПЛУАТАЦИИ

В ходе данной проверки заводной вал и механизм перевода стрелок приводятся в движение 1000 раз, а затем заводной вал проверяется на прочность при воздействии силы, равной 25 Н.

ТЕСТИРОВАНИЕ МЕХАНИЗМА АВТОМАТИЧЕСКОГО ЗАВОДА ЧАСОВ ПУТЕМ ИМИТАЦИИ ИНТЕНСИВНОЙ ЭКСПЛУАТАЦИИ

В ходе этого тестирования заводная головка механизма с автоматическим заводом проходит тестирование около 3000 часов, что эквивалентно использованию часов в течение 5 лет.

ПРОВЕРКА МЕХАНИЗМА РУЧНОГО ЗАВОДА ЧАСОВ ПУТЕМ ИМИТАЦИИ ИНТЕНСИВНОЙ ЭКСПЛУАТАЦИИ

В ходе этого тестирования заводная головка проходит около 260 циклов вращения в течение недели, что эквивалентно использованию часов в течение 5 лет.

ПРОВЕРКА АНТИМАГНИТНОЙ ЗАЩИТЫ (ПО СТАНДАРТУ ISO 764)
Под воздействием магнитных полей с силой 4 800 - 40 000 А/м с антимагнитной защитой, при этом точность хода часов должна оставаться неизменной.

Корпус

Использованные в корпусе материалы гипоаллергенны. Однако следует помнить, что даже материалы, считающиеся гипоаллергенными, могут вызвать аллергическую реакцию.

ТЕСТИРОВАНИЕ КОРПУСА

В ходе данных тестов проверяется качество каждой отдельно взятой детали корпуса. Затем, после сборки корпуса, проводится первая проверка на водонепроницаемость, призванная гарантировать должную степень защиты механизма от проникновения пыли и влаги. Наконец, после того, как часы собраны целиком (корпус, механизм и циферблат), они снова проходят тесты с использованием различных инструментов для обеспечения абсолютной водонепроницаемости.

Кроме того, корпус часов проходит: тест на термический удар для подтверждения прочности деталей часов при внезапных перепадах температуры; тест на воздействие влажного тепла для определения надежности часов в условиях повышенной температуры и влажности; тест на воздействие соляных брызг для проверки на устойчивость к коррозии; и тест на воздействие синтетического пота, призванное определить возможные нарушения хода при имитации типичных условий эксплуатации.

Тесты, проводимые на вращающемся безеле (только для моделей из серии SUBMERSIBLE)

Вращающийся bezel проходит два теста: испытание на вращение – 6000 поворотов из расчета 6 поворотов в минуту, с контролем вращательного момента, – и проверку на устойчивость к попаданию внутрь песка.

Данные тесты позволяют смоделировать результат эксплуатации часов в течение около пяти лет при среднестатистических условиях.

ПРОВЕРКА ВОДОНЕПРОНИЦАЕМОСТИ (ПО СТАНДАРТУ ISO 22810)

Корпус часов подвергается целой серии тестов, проводимых при различной температуре согласно процедурам, призванным гарантировать полную водонепроницаемость часов. Для имитации воздействия, которое может оказать на часы пребывание под душем или длительное погружение в воду, корпус сначала проходит тест на вакуумном аппарате, а затем на определенное время помещается в ванночку, на несколько сантиметров наполненную водой. Тест на водонепроницаемость проводится на специальном оборудовании, которое подвергает часы давлению, существенно превышающему давление, установленное для гарантированной водонепроницаемости. Наконец, строгие стандарты качества Panerai предусматривают выполнение теста «капля воды», который проводится путем нагревания корпуса и помещения капли холодной воды на поверхность стекла, защищающего циферблат. Таким образом исключается возможность наличия влаги внутри корпуса.

ЗАВОДНАЯ ГОЛОВКА. ТЕСТИРОВАНИЕ НА УДАРОПРОЧНОСТЬ

Ударопрочность заводной головки проверяют, «роняя» часы, расположенные под углом 45° к поверхности, с высоты 50 см. Таким образом, заводная головка принимает на себя основной удар. При этом даже после нескольких ударов заводная головка должна оставаться водонепроницаемой.

ТЕСТИРОВАНИЕ НА ПРОЧНОСТЬ УСТРОЙСТВА ЗАЩИТЫ ЗАВОДНОЙ ГОЛОВКИ (ТОЛЬКО ДЛЯ НЕКОТОРЫХ МОДЕЛЕЙ)

В ходе этого тестирования рычажок устройства, защищающего заводную головку, приводится в действие 5000 раз. Таким образом проверяется устойчивость к износу оси рычага и поверхность заводной головки в контакте с рычагом, что позволяет гарантировать максимальную надежность при применении устройства защиты заводной головки.

ТЕСТИРОВАНИЕ НА ИЗНОСОСТОЙКОСТЬ

В ходе этого тестирования заводная головка поворачивается в обоих направлениях 3000 раз при воздействии перпендикулярно направленной силы, равной 5 Н. Данный цикл тестов эквивалентен непрерывному ношению часов в течение 3 лет

ФУНКЦИОНАЛЬНОЕ ТЕСТИРОВАНИЕ ПРЯЖКИ (ТОЛЬКО ДЛЯ НЕКОТОРЫХ МОДЕЛЕЙ)

Элементы пряжки подвергаются тестированию на устойчивость к коррозии в различных климатических условиях, позволяющему исключить риск поломки при любом использовании. Кроме того, проводятся испытания на надежность пластины, при помощи которой пряжка крепится к ремешку

РЕМЕШКИ PANERAI

Ремешок является гипоаллергенным. Перед запуском в производство образцы ремешков подвергаются целому ряду тестов с помощью автоматов, которые имитируют нагрузку, испытываемую ремешком при ношении на руке в течение нескольких лет. Прочность ремешка проверяется растягиванием, гибкость – скручиванием, прочность окраски и износостойкость – трением о грубую поверхность. Чтобы проверить, как ремешок переносит воздействие пота, он в течение семи дней протирается войлоком, смоченным в крепком растворе кислоты.

ФУНКЦИОНАЛЬНОЕ ТЕСТИРОВАНИЕ ОСЕЙ БЫСТРОЙ СМЕНЫ РЕМЕШКА (ТОЛЬКО ДЛЯ НЕКОТОРЫХ МОДЕЛЕЙ)

Функциональная эффективность креплений ремешка испытывается при помощи более 1000 операций по установке и снятию ремешка, с тем, чтобы гарантировать полную безопасность при его замене.

ПРОВЕРКА КНОПОК ХРОНОГРАФА ПУТЕМ ИМИТАЦИИ ИНТЕНСИВНОЙ ЭКСПЛУАТАЦИИ
В ходе этой проверки каждая кнопка хронографа нажимается и отжимается 3000 раз, что соответствует 1 году интенсивной эксплуатации.Э

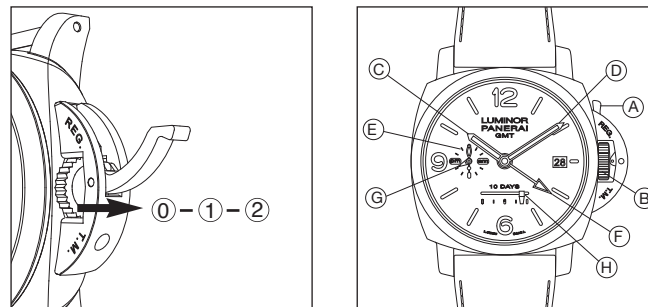
МЕТАЛЛИЧЕСКИЕ БРАСЛЕТЫ PANERAI

Все детали браслета изготовлены из цельнометаллических заготовок на фрезерных станках с числовым программным управлением. После проверки качества каждой отдельной детали браслет собирают, его неразъемные части сваривают лазером, и уже готовый браслет вручную полируют. Образцы браслетов подвергают серии тестов на общую устойчивость к износу: сюда входят имитация всевозможных движений запястья, растяжение, кручение, испытания соляным туманом (по стандарту ISO 9227) и синтетическим потом (по стандарту NIHS 96-50). Проверяется также степень высвобождения молекул никеля (по стандарту EN 1811).


КЕРАМИЧЕСКИЕ БРАСЛЕТЫ PANERAI

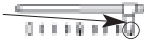
Звенья керамического браслета изготавливают методом литья под давлением. После прохождения многоэтапного процесса производства и обработки при высокой температуре эти звенья собирают в единый браслет. Образцы браслетов проходят серию тестов на общую устойчивость к износу: сюда входят имитация всевозможных движений запястья, растяжение, кручение, испытания соляным туманом (по стандарту ISO 9227) и синтетическим потом (по стандарту NIHS 96-50).

使用说明 沛纳海 LUMINOR 1950 10 DAYS GMT AUTOMATIC 腕表



腕表上链

腕表配有自动机械机芯，10日动力存储由表盘上的线形指示器(H)显示，如果腕表停了很长时间，而指示器停在“空链”标志  的位置上，推荐打开上链表冠防护装置的控制杆(A)之后，顺时针旋转几次上链表冠(B)，使其保持在初始位置。

当表盘上的动力存储指示器(H)显示达到满链标志  的位置，腕表即为满链。

设定时间

1. 打开上链表冠防护装置的控制杆(A)，将上链表冠(B)拔出到第二扣(位置2)设定正确时间。
2. 确认本地时间小时指针(C)与第二时区(F)指针重叠。如果没有重叠，将表冠推回到第一扣(位置1)。在这个位置，时针(C)可以一小时为一格前后旋转。将本地时间小时指针(C)与第二时区(F)指针重叠。然后，将上链表冠(B)拨到第二扣(位置2)设定正确时间。

3. 注意小秒针表盘 (E) 的指针 (G) 能显示本地时间为上午或下午。如果没有显示, 可移动本地时间小时指针 (C), 直至指针 (G) 处于小秒针表盘 (E) 的正确一方 (上午或下午)。譬如, 如果时间是下午3时, 检查指针 (G) 是否在小秒针表盘的左半部分 (下午)。然后设定正确时间。

4. 将上链表冠 (B) 推回到起始位置 (0), 然后将控制杆推回到表冠防护装置中 (A)。

欲快速更改时间, 将上链表冠 (B) 拔出到第一扣 (位置1)。在这个位置, 时针 (C) 可以向前向后两个方向以一小时为一格旋转, 而分针保持原位 (D)。

秒针归零装置

持续小秒针表盘 (E) 位于9点钟位置。当上链表冠 (B) 被拔出到第二扣 (位置2), 小秒针就会立即归零。秒针归零装置是一个让腕表与参照时间保持同步的极其精确的方式。

请注意: 一旦启动秒针归零装置, 秒针就会归零, 摆轮就会停止转动。如果无意中将上链表冠拔出到了位置2, 导致秒针归零, 则需要重新设定时间。

设定日期

腕表设有渐进式日期更改装置, 大约需要3个小时完成: 从晚上10:00到凌晨1:00, 前后大约有30分钟的误差。这一日期变更的特殊方法灵感源自瑞士制表的机械传统。此外, 还可以向前后两个方向调校日期。要设定日期, 请按以下方式进行操作:

1. 打开上链表冠防护装置的控制杆 (A), 将上链表冠 (B) 拔出到第一扣 (位置1)。顺时针或逆时针旋转表冠, 直至3点钟位置的日期窗口显示出正确的日期位置。

如果日期在时针 (C) 经过12点钟位置时跳转, 则此时的12点代表午夜, 否则为中午。

2. 将上链表冠 (B) 推回到初始位置 (0), 然后将控制杆推回到表冠防护装置中 (A)。

说明: 可将沛纳海腕表的时针 (C) 以一小时为一格前后旋转即快速更改时间, 向前后两个方向旋转时针即可调校日期。

两地时间功能

GMT即Greenwich Mean Time (格林威治标准时间) 的缩写, 该系统为全世界所采用, 将整个地球分为24个时区, 每一个时区跨度为经度15°。在1883年和1884年于罗马和华盛顿举行的国际会议上, 格林威治本初子午线被确立为各地时区的基本参照标准。

从格林威治0°经线开始, 一共有24个时区, 东西方各有12个时区, 往东是0点加12小时, 往西是0点减12小时。本初子午线在航海中具有重要的功能: 格林威治时间是参照点, 用以计算船只的经度与确切位置。GMT两地时间功能使佩戴者可以同时看到当地时间和另一国家的时间 (本国时间)。

设定第二时区

1. 打开上链表冠防护装置的控制杆 (A), 将上链表冠 (B) 拔出到第一扣 (位置1)。在这个位置, 本地时间小时指针 (C) 可以一小时为一格前后旋转, 而不会移动分针 (D)。

2. 设定所需的本地时间。本地时间小时指针 (C) 可以指示本地时间, 即此刻所在地的时间。

3. 将上链表冠 (B) 推回到位置 (0), 然后将控制杆 (A) 推回到表冠防护装置中。第二时区指针 (F) 则将指示本国时间。和本地时间指针 (C) 一样, 这个指针也同样以一小时一格跳转, 一圈共12小时。在9点钟位置小秒针表盘 (E) 上, 另有指针 (G) 以24小时制式显示第二时区时间, 以免混淆早晚时间。

保养建议

沛纳海腕表品质卓越。在使用过程中，手表的机械部件24小时运行，因此必须对手表加以必要的保养，以保证长久的使用寿命和良好的运行状态。由于陶瓷是一种硬度极高的材质，如果它与其他材质发生刮擦，可能会在腕表上留下一些痕迹。陶瓷并未被划伤，而是与腕表接触的那种材质的细屑，可由沛纳海维修服务中心将其去除。

防水

请定期将腕表送交沛纳海指定维修服务中心检视防水功能，或于每次打开表壳时检视防水功能。

防水功能修复内容主要包括更换密封垫，以确保优异的防水性能与安全。若经常从事潜水或水上体育运动，建议每年在开始运动前送 检腕表一次。

机芯

应定期将腕表送交沛纳海指定维修服务中心检视机芯，确保运作正常。

若腕表计时过快或过慢，可能需要重新调校机芯的运行。

机芯为介于-10°C至+60°C（14°F至140°F）的温度环境设计。超过此温度区间的操作，可以参见机芯特性说明书。此外，机芯内的润滑剂可能失效，导致部份零件受损。

腕表外部清洁

为保养沛纳海腕表外部，建议您以温肥皂水和软刷清洁腕表外壳。腕表浸过海水或泳池水后，需用清水彻底冲洗。所有沛纳海腕表均可用柔软的干布擦拭。

表带

沛纳海腕表的表带应以温水洗净后，直接风干。请勿将之置于干热的表面或阳光直接照射之下，否则蒸发作用会令表带变形受损。每次浸过海水或泳池水后，应以清水彻底冲洗干净。

制作此表带的皮革未经化学处理，以保持其天然、柔软的触感。因其本性，经过一段时间的佩戴后，皮革的颜色和形状会有所变化，但不影响其美观。

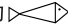
欲更换表带及带扣，建议您由沛纳海指定分销商或沛纳海维修服务中心为您服务，以避免因自行更换而造成不当的处置。

沛纳海皮表带专为沛纳海表壳的特殊尺寸所设计，品质符合严格的标准，真正由表厂制作的表带仅于沛纳海指定分销商或沛纳海维修服务中心发售。

沛纳海所使用的鳄鱼皮均产自美国路易斯安那州养殖场。沛纳海的供应商致力于确保路易斯安那州的鳄鱼养殖场有利于野生鳄鱼数量的稳步增长，从而保护野生鳄鱼这类濒危物种。沛纳海从不使用濒危野生物种的皮革。

更多信息

防水性能

腕表的防水性能通过表底盖的符号和单位“巴”表示，这相当于正常条件下，1平方厘米的水柱在特定深度施加的液压。对应标准为：3巴~30米；5巴~50米；10巴~100米；30巴~300米。

注意：

切勿在超过指定深度的水下使用腕表。

沛纳海售后服务将保证您的腕表在整个使用寿命中保持优异品质。请访问网站 www.panerai.com 了解品牌提供的不同服务。更多有关腕表和机芯的技术规格信息可在网站 www.panerai.com 上查阅。

沛纳海有权在不发出通知的情况下更改相关表款。

所示图片仅供参考。实际产品可能有所不同。

沛纳海售后服务

为了确保腕表历久弥新，保持卓越品质，沛纳海提供以下服务：

- 全面服务
- 检查并调校腕表走时
- 外部维修

全面服务

- 机芯诊断
 - 检查美观度和清洁度
 - 检查平均速率
 - 检查功能

- 检查表盘及指针
- 检查表壳、表链或表带、水晶表镜和抗反光涂层
- 手工拆解机芯
- 如有必要，更换有缺陷的机芯部件
- 清洁机芯零部件
- 手工重新组装机芯并上油
- 重组表盘和指针，检查其位置及整体平行度
- 表壳和金属表链抛光及超声波清洗（依据表款而定）
- 更换密封圈
- 重新安装机芯
- 在最高防水深度+25%的水下检查防水性能
- 防磁处理
- 连接表链或表带
- 检查产品整体外观
- 检查机芯的运行、动力储存及其他功能（测试时间取决于腕表的动力储存天数）

检查及调校速率

- 防磁处理
- 调整机芯的频率
- 更换表背密封圈
- 在最高防水深度+25%的水下检查防水性能
- 检查机芯的运转及功能

外部维修

除上述外其他维修（如：关于表链和表扣的操作及更换旋转表圈等），请直接与沛纳海售后服务中心联系，提出您的特殊要求。

沛纳海有权在任何时候且不另行通知的情况下修改所提供服务列表及/或其内容

沛纳海检测与认证标准

以下页面包含相关标准和检测的详情，您的腕表在沛纳海制表厂制造过程中应用了这些标准和检测。这些标准不但适用于机芯，而且也适用于包含了所有零件的整枚腕表。

沛纳海一如既往地坚持对腕表的每个零件进行持续改进，确保每一个组件均达到制表业最严苛的质量标准。

注：这些检测和标准涉及腕表于工坊制造时的相关工序。然而，在使用或未曾使用产品的情况下，在认可公差的限度范围内，有可能出现某些不一致的情况，而这些情况在任何情形下均不能被称为制造缺陷或运作有瑕疵。腕表是由众多活动机械零件组装而成，此类零件容易发生磨损。因此，我们建议您至沛纳海授权服务中心对腕表进行定期检查，并且每隔4年对其进行一次全面检修。

CHRONOFIABLE®测试（NIHS 93-20 标准），

配压入式表底盖腕表的加速测试（NIHS 91-30 标准）

配旋入式表底盖腕表的加速测试（NIHS 91-10 标准）

该测试将连续进行21天，期间将执行多项检测，机芯将经历不同的动态应力周期，从而评估规定时间段内所有组件的抗性、腕表能否维持正常的速率以及相关功能是否正确运作。

该测试周期相当于腕表佩戴使用约6个月。此外还将针对温度及湿度进行为期14天的测试（包含在上述的21天中），腕表需要暴露在15至55摄氏度的温度、70%的湿度环境中进行测试。

沛纳海并非Chronofiable®的商标所有人。

手动时间设定装置及上链柄轴老化测试

这项测试将对上链柄轴和手动时间设定装置连续进行1,000个周期的操作，之后对上链柄轴施加25牛顿拉力以进行耐力测试。

自动上链装置老化测试

自动上链装置需执行3,000小时以上的老化测试，该测试相当于腕表使用约5年。

手动上链装置老化测试

手动上链装置需执行每周260次循环操作，该测试相当于腕表使用约5年。

防磁腕表（ISO 764 标准）

对于防磁表款，腕表必须在强度为4,800 A/m至40,000 A/m的磁场中持续正常运转。

表壳

制造表壳所用的材质需要避免发生几乎所有的过敏反应。请注意，即使材质致敏性低，任何人亦有可能对其产生先天过敏倾向。

表壳测试

首先检验表壳每一个组件的品质。然后，在表壳完成组装后将进行首次防水性能测试，以确保其能够防止灰尘和湿气的渗透。在腕表（表壳、机芯及表盘）完成组装后，将使用各类仪器对其再次进行测试，从而确保您的腕表具备完美的防水性能。此外，表壳还需经历：检验零件能否抵御温度剧烈变化的热冲击测试；判断腕表在潮湿和高温条件下的可靠性的湿热测试；检验抗腐蚀性的盐雾测试，以及通过人工模拟实际使用情况以检查是否会出现蚀变的合成汗水测试。

对旋转表圈进行的检测（仅针对SUBMERSIBLE专业潜水表款）

旋转表圈需要进行两项测试：在受控扭力下每分钟旋转6圈、共6,000圈的旋转测试，以及一项防沙测试。

这个测试周期相当于腕表在通常情况下使用大约5年。

防水性能测试 (ISO 22810 标准)

腕表表壳需要在不同的温度下按照相关程序进行一系列的检测,从而确保严密的防水性能。为了模仿佩戴腕表淋浴或长时间浸泡在水中而产生的效果,我们首先使用一台真空仪器对表壳进行检测,然后将其放入一个水深几厘米的小型液体槽中浸泡一定的时间。在执行防水性能测试时,通过一台特殊仪器向腕表施加远远超过其标称防水深度的压力。

最后,严格的沛纳海标准还规定了一项“水滴”测试,即加热表壳,之后将一滴冷水或者冰冷的外部物件放置在保护表盘的蓝宝石水晶玻璃表面。由此可消除表壳内部本身存在潮气的可能性。

上链表冠抗冲击测试

在测试上链表冠时,腕表将以45度角倾斜,然后让其从50厘米的高度掉落,让表冠直接受到撞击。经过反复撞击后,表冠的防水性能必须保持不变。

表冠护桥抗性测试 (仅针对某些表款)

表冠护桥的杠杆需连续执行5,000次开关操作。通过这项测试可以检查杠杆枢轴以及上链表冠与杠杆接触的表面的磨损程度,从而在操作表冠护桥时确保最佳可靠性。

抗磨损测试

此测试包括一系列循环操作,在垂直方向上以5牛顿力双向旋转表冠(3,000次循环)。此测试相当于手动上链表冠连续使用3年所形成的磨损。

舌形表扣功能测试

表扣零件将在各种气候条件下进行抗腐蚀测试,以避免表扣在任何使用条件下出现故障的风险,此外也进行牵拉测试,检查将表扣与表带连接在一起的弹簧杆的强度。

沛纳海表带

表带具有高抗敏性。在投入生产前,由模拟器对表带样本执行一系列极端动作,模拟表带在数年间的使用情况。这项测试涉及对拉伸、扭转(检查硬度与柔软度的相对关系)、磨损(对粗糙表面进行摩擦,测量表带及其颜色的抗性)、汗水(使用浸泡在强酸性化学溶剂的毡尖笔擦拭表带样本,测试为期7天)、湿气和紫外线等因素的抗性。

快速更换系统销针功能测试 (仅针对某些表款)

通过1,000次以上安装和取下表带的操作,对表耳销针的功能效率进行检测,确保您可稳妥地更换表带。

计时按钮老化测试

该测试是指对按钮执行3000次计时功能循环操作,相当于1年的频繁使用。

沛纳海陶瓷表链

陶瓷表链的链节采用注射成形的工艺制成。在高温下完成一系列制造流程后,这些链节经过组装成为表链。对表链样本执行多种总体老化测试:在人造手腕上反复佩戴和卸除,进行拉力和扭力测试、盐雾测试(依照ISO 9227标准)以及合成汗水测试(依照NIHS 96-50标准)。

沛纳海金属表链

表链的所有部件均以一块实心金属经数控铣床加工而成。在对每一个组件进行质量检查后,对不可拆卸部分进行组装和激光焊接,抛光环节将以人手完成。对表链样本执行一系列表链总体老化测试:在人造手腕上反复佩戴和卸除,进行拉力和扭力测试、盐雾测试(依照ISO 9227标准)、合成汗水测试(依照NIHS 96-50标准),并测量其镍释放量(依照EN 1811标准)。

PANERAI

©2019 Officine Panerai AG

Officine Panerai Marketing & Comunicazione
Viale Monza, 259 - 20126 Milano - Italy
www.panerai.com

