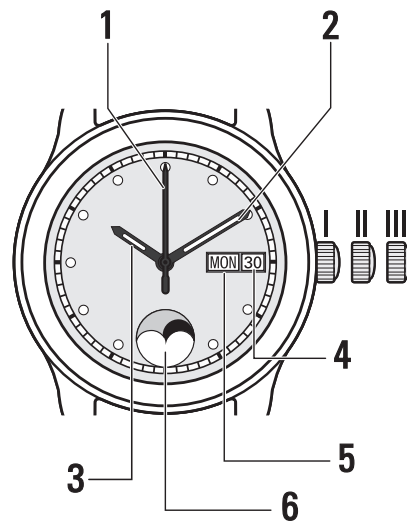


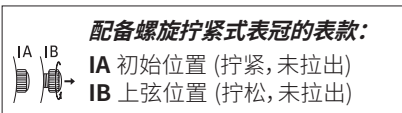
# 指针式石英表 用户手册



## 显示和功能

- ❶ 秒针
- ❷ 分针
- ❸ 时针
- ❹ 日期\*
- ❺ 星期\*
- ❻ 月相\*

\*依表款而定



## 祝贺

祝贺您选择了世界知名瑞士钟表品牌天梭 (TISSOT) 的腕表产品。该表仅选用高品质材质和部件,精心设计保证腕表具备一定的抗冲击、抵御温度变化、防水和防尘功能。

为了确保您的爱表能够长年累月地理想运作,建议您认真遵守本手册中的说明。

本用户手册适用于所有TISSOT®石英表、光动能石英表和自动石英表。请参照有关您腕表款型的具体说明。

## 为腕表续能

### 配备螺旋拧紧式表冠的表款

为确保更出色的防水能力,一些表款配备螺旋拧紧式表冠。在设置时间、日期\*或星期\*前,您必须首先将表冠拧松至位置IB,然后将其拉出至位置II或III。

**重要事项:**每次操作后,务必将表冠旋回锁紧,以确保腕表的防水性能。

### 石英表

石英表是由电池驱动的,不能反复充电。

### 自动石英表

若要为自动石英表上弦,使表冠在位置I (带螺旋拧紧式表冠的表款为位置IB) 处旋转约50圈。然后借助摆陀的摆动 (其本身由腕部运动驱动),自动上弦系统确保机芯完全上满弦。腕表需要佩戴数周才能达到最大能量,从而理论上具备100天的动力存储。

### 光动能石英表

若要为腕表蓄能,只需将表盘暴露在太阳光或者人工光下即可 (无需利用表冠上弦)。

## 设置

**注意事项:**如果您的腕表配备螺旋拧紧式表冠,请务必遵守上述说明。

### 设置时间

将表冠拉出至位置III,然后顺时针或逆时针旋转以设置所需的时间。

对于带有秒针的部分表款,您可通过某个官方时间信号 (收音机/电视机/互联网) 进行时间同步。当表冠被拉出至位置III时,秒针停止。一旦时间同步,将表冠推回位置I (对于带有螺旋拧紧式表冠的表款,还需将表冠拧紧)。


### 快速日期\*和星期\*调校

**注意事项:**请勿在晚间22:00至凌晨02:00进行日期的快速调校。

将表冠拉出至位置II,顺时针旋转直至显示所需的日期,调校星期请逆时针旋转。在执行该操作时,您的腕表继续照常工作,所以您不必调校时间。

### 快速月相调校\*

**注意事项:**请勿在晚间22:00至凌晨02:00进行月相的快速调校。

将表冠拉出至位置II,然后向后旋转表冠直至窗口中央出现满月  :

使用阴历判定距离上次满月已经过去了多少天。距离上次满月已经过去了多少天,就将表冠向后旋转多少圈。



## 技术信息

### TISSOT®石英表

天梭石英表具有石英无与伦比的精准度,其动力存储通常能保证腕表持续使用2年以上,但这一时长可能因佩戴者的习惯和周围温度的不同而略有差异。同样,周围环境温度也可能影响石英机芯的精准度,导致每天约-0.5至+0.7秒的误差。您必须做的全部工作就是设置好时间,并可能还需设置日期 — 前提是您的腕表具有日期显示功能 (请参见“设置”部分)。

### EOI功能 (低电量提示)

如果秒针每4秒才跳动一下,即表明电池电量即将耗尽。虽然腕表仍可以继续运行数日,但也应取出电池,并尽快前往经授权的TISSOT®保养中心更换电池。

### TISSOT®自动石英表

自动石英表同石英表一样精准,但不需要更换电池,因为它配备了一种能够通过手腕运动自动充电的蓄电池。手腕的振动会带动摆陀的旋转,摆陀的每一次旋转都会触发微型发电机,微型发电机再转而为蓄电池充电。

### 电能的供应

锂蓄电池具备10年以上的平均使用寿命。千万不要用普通的氧化银电池替换锂蓄电池,因为这样会永久损坏机芯。

### EOE功能 (低能量提示)

TISSOT®自动石英表配备EOE (低能量提示) 指示器。如果您发现秒针每4秒才跳动一下,即表明您的腕表需要上弦了 (请参见“为腕表续能”部分)。

## 防水性能

TISSOT®腕表可承受的压力包括3 bar (30 m / 100 ft)、5 bar (50 m / 165 ft)、10 bar (100 m / 330 ft)、20 bar (200 m / 660 ft) 或30 bar (300 m / 1000 ft),具体取决于表底盖上显示的相关信息。

无法保证腕表永久、绝对防水。垫圈老化或意外碰撞都可能影响防水性能。我们建议您每年请经授权的TISSOT®保养中心检查腕表的防水性能。

## 维护和保养

### 温度

请勿使腕表遭遇温度的急剧变化 (浸入冷水后置于阳光下) 或将其置于超过60°C (140°F) 和低于0°C (32°F) 的极端温度环境中。

### 磁场

请勿将腕表暴露于强磁场区,如扬声器、手机、电脑、冰箱或其他电磁设备所生成的磁场内。

## 震动和冲击

避免热冲击或震动，这可能损坏您的腕表。如遭遇强烈冲击，请让经授权的TISSOT®保养中心检查您的腕表。

## 有害物质

防止腕表直接接触溶剂、清洁剂、香水、化妆品等，这些产品可能损坏表带、表壳或垫圈。

## 清洁

建议您定期用软布沾微温肥皂水清洗腕表（皮表带除外）。若腕表接触含盐份的水，请用清水冲洗，并将其完全晾干。

## 石英表或自动石英表

如果您即将数周或数月不佩戴腕表，我们建议您在存放腕表前将表冠拉出至最后一档。这样能够减少能量的消耗。


## 保养服务

与任何其他精密设备一样，腕表必须定期接受保养，以保证出色运行状态。一般而言，我们建议您每3至4年由经授权的TISSOT®零售商或保养中心检查腕表。但请注意，根据气候和腕表使用环境的不同，保养周期也可能缩短。为了享受完善的服务并确保保修期的有效性，请务必联系经授权的TISSOT®零售商或保养中心。

## 零部件的供应

自腕表停产之日起，天梭保证：如果停产腕表为标准型，则继续供应其零部件至少10年；如果停产腕表为金材质，则继续供应其零部件最多20年。如果某零部件因任何原因而停产或延期生产，TISSOT®保留自行决定是否为客户提供替代解决方案的权利。

## 废弃石英表的回收和处理\*

 本标识表示本产品不能和生活垃圾一起处理。必须送至经过授权的回收点。遵守这一程序，您将为环境保护和人类健康作出贡献。对材质进行回收再利用有助于保护自然资源。

**电池类型：**氧化银和锌纽扣电池。

**自动石英表：**二氧化锰和锂纽扣电池。

\* 适用于欧盟成员国和任何具有同等法规的国家。